

## Jednofázové odrušovací filtry typu TZS řada MP

### Popis :

**SKY2FL50C-MP** je jednofázový vysokofrekvenční odrušovací filtr s vysokým útlumem. Vícenásobnou kombinací indukčnosti L a kondenzátorů C je vytvořena dolní propust, která omezuje vysokofrekvenční rušení šířené zpět do napájecí soustavy a zároveň zvyšuje odolnost zařízení proti rušení přicházejícího z této napájecí soustavy. Tím se prodlužuje životnost daného zařízení.



### TECHNICKÉ PARAMETRY :

Provozní jmenovité napětí  
 Rozsah pracovních kmitočtů fn (pro In)  
 Rozsah pracovních proudů  
 Krátkodobá proudová přetížitelnost : 50% In  
 Tepelná třída : B  
 Stupeň krytí: IP67  
 Rozsah pracovních teplot : -10°C + 40°C

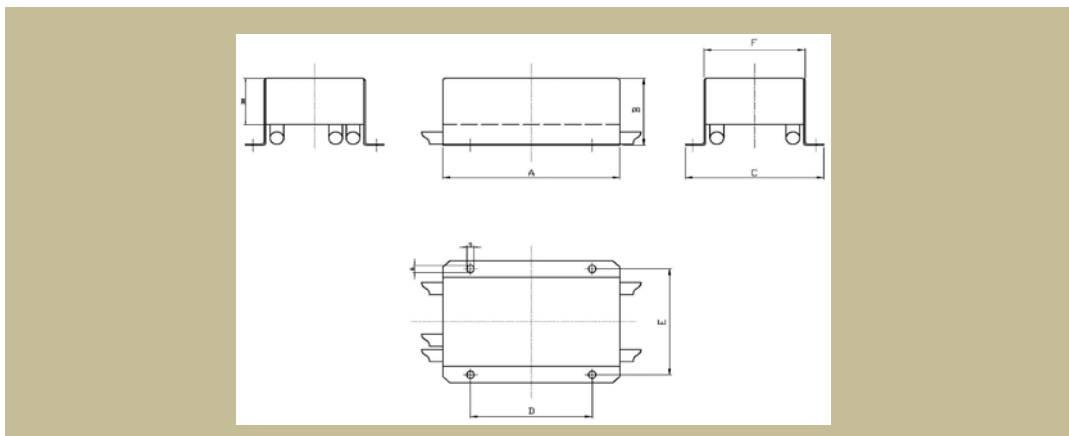
Un: 230Vac  
 Fn: 50-60 Hz  
 In: 50A

Typ	Jmenovitý proud [A]	Unikajicí proud 1*) [mA]	Hmotnost [kg]	průřez přípoj. vodičů [mm <sup>2</sup> ]	základní rozměry [mm]					
					A	B	C	D	E	F
					délka	výška	šířka	rozteč	rozteč	ostatní
<b>SKY2FL50C-MP</b>	50	< 30	1,3	radox10mm <sup>2</sup>	128	55	100	88	87	73

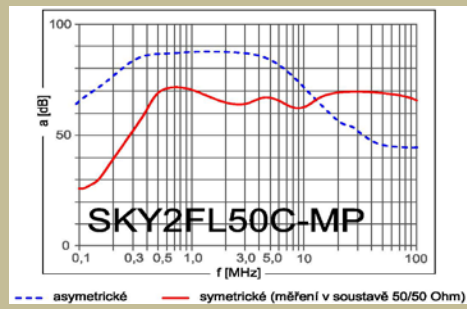
\* Po dohodě je možno konstrukci filtru upravit podle požadavku zákazníka.

1\*) Měření unikajícího proudu bylo provedeno podle normy ČSN EN 60950

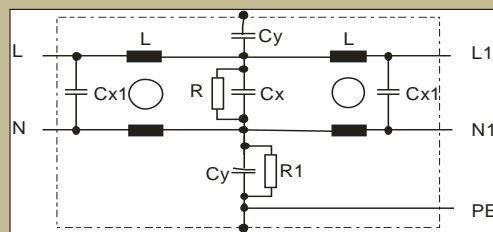
### Rozměrový náčrt :



### Útlumová charakteristika :



### Schéma zapojení SKY2FL50C-MP



### Použití :

Se používá frekvenčním střídačům do náročného prostředí na vysoké krytí a vibrace.