

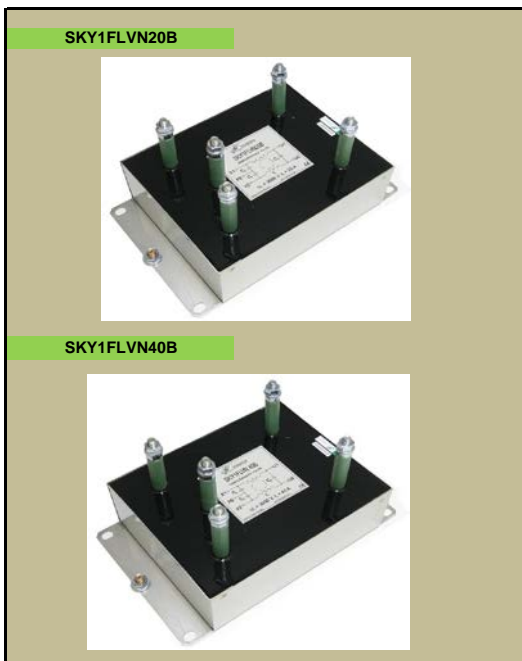
Jednofázové odrušovací filtry typu TZS

řada VN

Popis :

SKY1FLVN20B je jednofázový vysokofrekvenční vysokonapěťový odrušovací filtr

SKY1FLVN40B je jednofázový vysokofrekvenční vysokonapěťový odrušovací filtr



TECHNICKÉ PARAMETRY :

Provozní jmenovité napětí Un: 3000Vdc
 Rozsah pracovních proudů In: 20A
 Krátkodobá proudová přetížitelnost : 50% In
 Tepelná třída : B
 Stupeň krytí: IP00
 Rozsah pracovních teplot : -10°C + 40°C

TECHNICKÉ PARAMETRY :

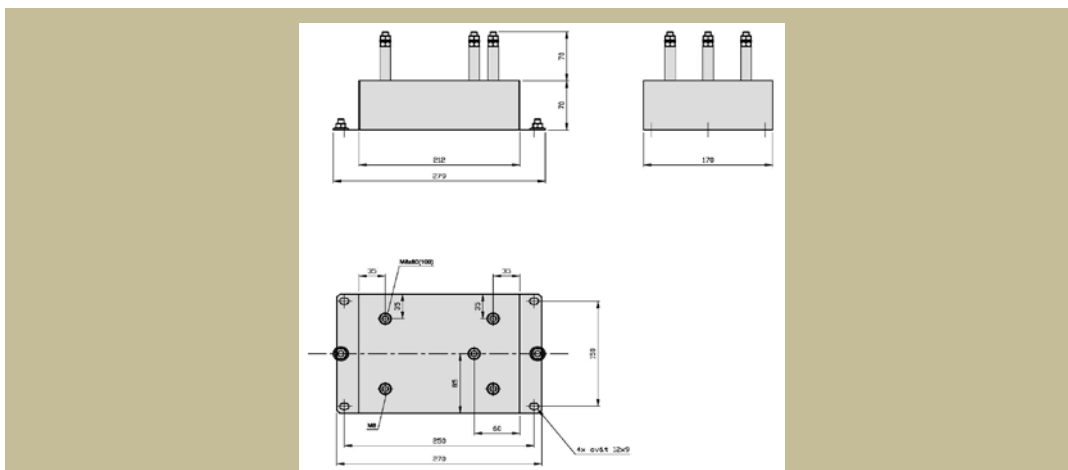
Provozní jmenovité napětí Un: 3000Vdc
 Rozsah pracovních proudů In: 40A
 Krátkodobá proudová přetížitelnost : 50% In
 Tepelná třída : B
 Stupeň krytí: IP00
 Rozsah pracovních teplot : -10°C + 40°C

Typ	Jmenovitý proud [A]	Unikajicí proud 1*) [mA]	Hmotnost [kg]	průřez přípoj. vodičů [mm 2]	základní rozměry [mm]					
					A	B	C	D	E	F
					délka	výška	šířka	rozteč	rozteč	ostatní
SKY1FLVN20B	20	-	5	M8	279	140	170	250	150	-
SKY1FLVN40B	40	-	5	M8	279	140	170	250	150	-

* Po dohodě je možno konstrukci filtru upravit podle požadavku zákazníka.

1*) Měření unikajícího proudu bylo provedeno podle normy ČSN EN 60950

Rozměrový náčrt :



Útlumová charakteristika :

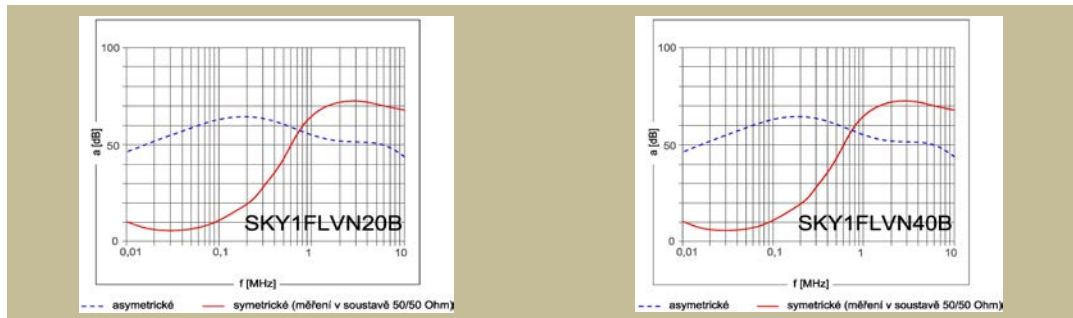
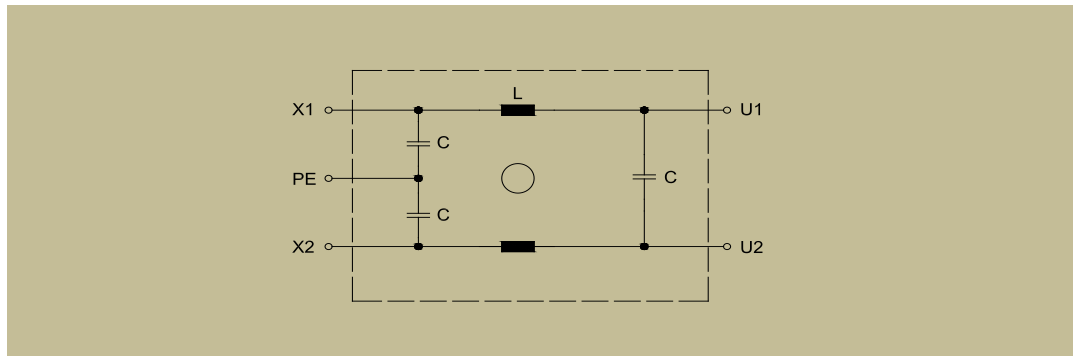


Schéma zapojení : SKY1FLVN20-40B



Použití :

Odrušovací filtry **SKY1FLVN20B** a **SKY1FLVN40B** jsou pro měřírnu 3000Vdc.