

Třífázové odrušovací filtry - řada C : pro proudy 3-16 A

Popis :

Jedná se o dvojitý LC článek skládající se z tlumivky a kondenzátorů. U třífázových filtrů řady SKY3FLxxC je kompenzovaná tlumivka tvořena třemi vinutími. Použité bezpečnostní kondenzátory typu X jsou zapojeny mezi fázemi pro filtraci symetrické složky a kondenzátory typu Y proti zemi fázemi pro filtraci symetrické složky a kondenzátory typu Y proti zemi pro filtraci asymetrické složky. Jsou dodávány se svorkami v plastovém a kovovém pouzdře.

Funkce odrušovacích filtrů:

LC filtr je tvořen dolní propustí 0 – 9kHz. Snižuje úroveň vysokofrekvenčního rušení ve vodičích ze strany spotřebiče a zároveň zvyšuje jeho odolnost vůči rušení z okolí. Filtry fungují obousměrně. Jejich největší účinnost je od 150kHz do 30MHz.



TECHNICKÉ PARAMETRY:

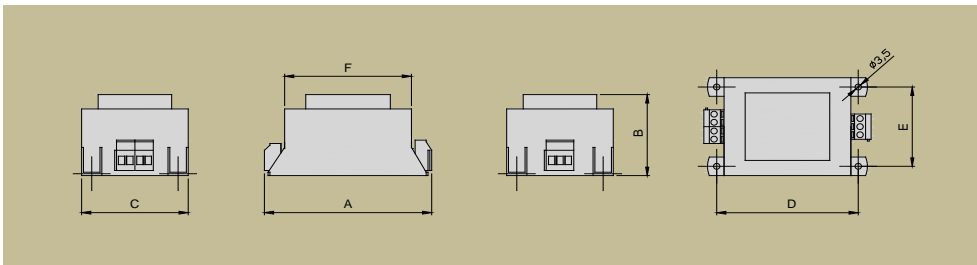
Provozní jmenovité napětí Un: 3x230/400 Vac
 Rozsah pracovních kmitočtů fn (pro In) Fn: 50-60 Hz
 Rozsah pracovních proudů In: 3-16A
 Krátkodobá proudová přetížitelnost : 50% In
 Tepelná třída : B
 Stupeň krytí : IP00
 Rozsah pracovních teplot : -10°C + 40°C

Typ	Jmenovitý proud [A]	Unikající proud 1*) [mA]	Hmotnost [kg]	průřez přípoj. vodičů [mm 2]	základní rozměry [mm]					
					A	B	C	D	E	F
SKY3FL3C	3	< 14	0,6	2,5	103	67	68	90	57	81
SKY3FL6C	6	< 14	0,6	2,5	103	67	68	90	57	81
SKY3FL10C	10	< 14	0,6	2,5	103	67	68	90	57	81
SKY3FL16C	16	< 80	1,1	4,6	150	55	98,5	88	83,5	129

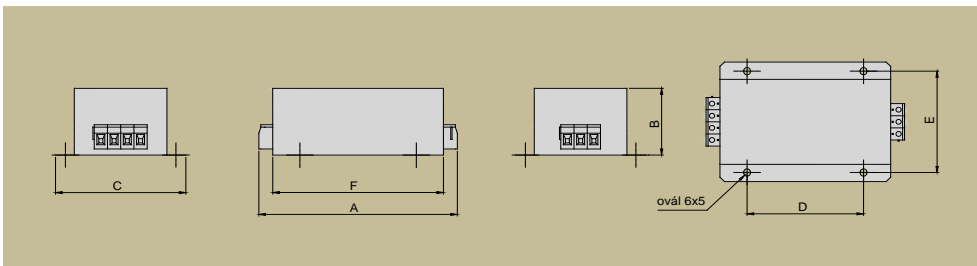
* Po dohodě je možno konstrukci filtru upravit podle požadavku zákazníka.

1*) Měření unikajícího proudu bylo provedeno podle normy ČSN EN 60950

Rozměrové nákresy pro : SKY3FL3C - SKY3FL10C



Rozměrové nákresy pro : SKY3FL16C



Útlumová charakteristika :

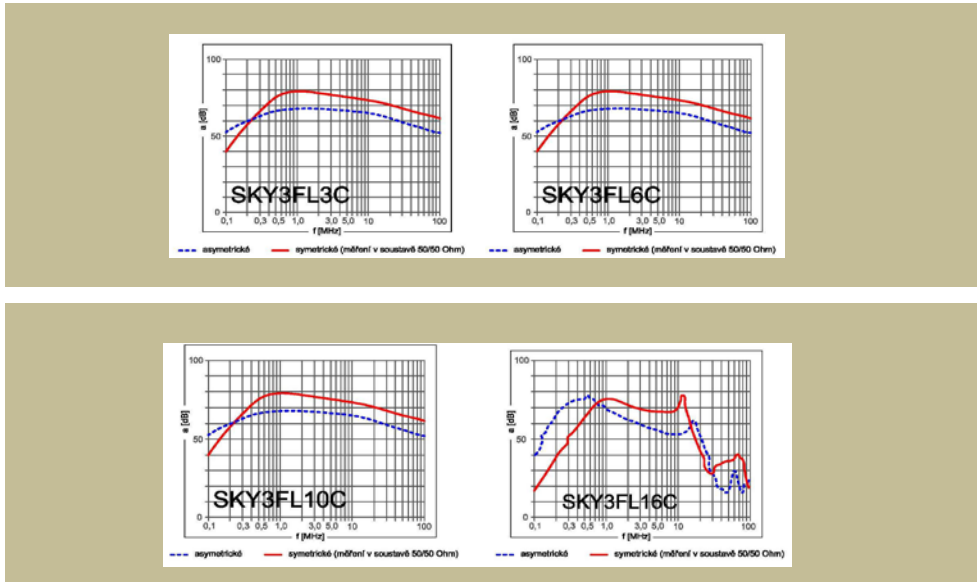
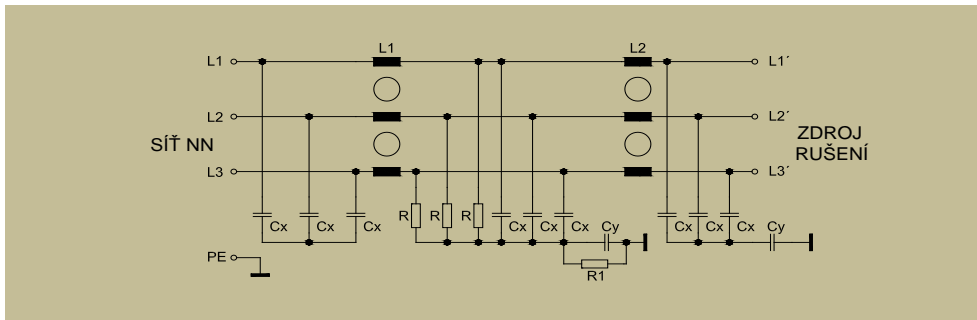


Schéma zapojení :



Použití :

Používají se k frekvenčním měničům a ke spotřebičům, které potřebují dodatečné odrušení. Např. softstartéry, pulsní zdroje, tyristorové regulace, elektronické celky a celé rozvaděče.

Dimenzování, zapojení :

Dimenzují se podle udávaných štítkových jmenovitých napěťových a proudových hodnot. Jištění filtrů nesmí překročit jmenovitou hodnotu proudu. Při instalaci do rozvaděčů je potřeba počítat se ztrátovým výkonem filtrů, i když není tak velký jako u tlumivek nebo sinusových filtrů, ale je potřeba zabezpečit dostatečný odvod tepla. Při zapojení je nutné dodržet zásady EMC. Nesmí být souběhy odrušených a neodrušených vedení a co nejkratší zemní přívody.