

Trakční odrušovací filtry

řada : 4MJ

Popis :

SKY4MJ50 , SKY4MJ100 jsou vysokofrekvenční odrušovací LC filtry kombinací indukčnosti L a kondenzátoru C je vytvořena dolní propust, která omezuje vysokofrekvenční rušení. Jejich konstrukce zaručuje vysoké krytí a značnou mechanickou odolnost. Vstupy a výstupy z filtrů jsou vyvedeny izolovanými vodiči . Délky vodičů pro jednotlivé typy jsou v následující tabulce:


TECHNICKÉ PARAMETRY :

Jmenovitý proud	50A
Jmenovité napětí	3x230/400V
Zkušební napětí (U2+V2+W2) - PE	2,2kVdc

Délky jednotlivých vodičů filtru SKY4MJ50 (m)

Označení/typ vodiče	U1	V1	W1	N1	PE
radox 4GKW 10mm ²	0,5	0,5	0,5	0,5	M8x16

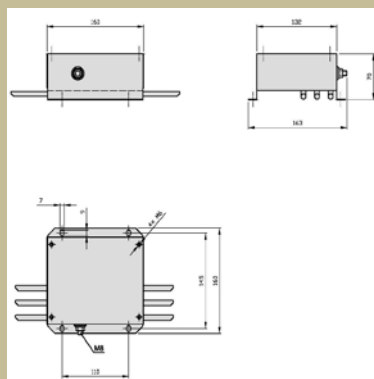

TECHNICKÉ PARAMETRY :

Jmenovitý proud	100A
Jmenovité napětí	3x230/400V
Zkušební napětí (U2+V2+W2) - PE	2,2kVdc

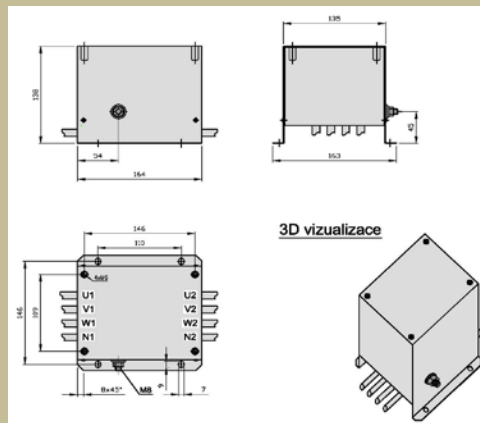
Délky jednotlivých vodičů filtru SKY4MJ100 (m)

Označení/typ vodiče	U1	V1	W1	N1	PE
radox 4GKW 25mm ²	0,5	0,5	0,5	0,5	M8

Typ	Jmenovitý proud [A]	Unikající proud I* [mA]	Hmotnost [kg]	průřez přípoj. vodičů [mm ²]	základní rozměry [mm]				
					délka	výška	šířka	rozteč	rozteč
SKY4MJ50	50	-	3,5	10	160	70	163	110	145
SKY4MJ100	100	-	5,5	25	164	138	165	110	146

Rozměrový náčrt : SKY4MJ50


Rozměrový náčrtek : SKY4MJ100



Útlumová charakteristika :

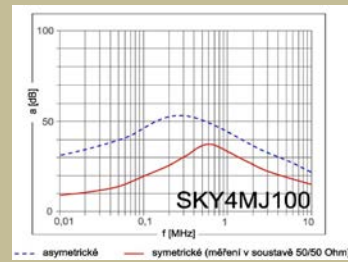
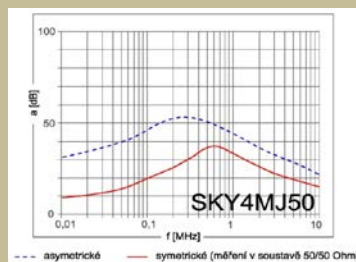
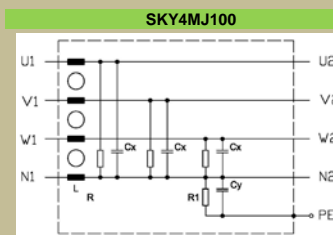
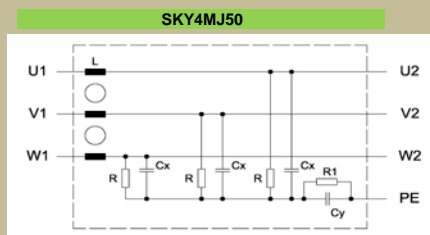


Schéma zapojení :



Podmínky provozu :

Předpokládaná životnost je minimálně 10 let pokud nedojde k překročení technických parametrů a porušení podmínek provozu. Dojde – li k poškození, překročení technických parametrů nebo porušení podmínek provozu je třeba nechat filtr přezkoušet nebo opravit výrobcem.

Použití :

Filter je určen do trakčního prostředí.