

Třífázové odrušovací filtry typu TZS

Popis :

SKY3FL6C-MP, SKY3FL18B-PL a SKY4FL16-1kHz jsou třífázové vysokofrekvenční odrušovací filtry s vysokým útlumem. Vícenásobnou kombinací indukčností L a kondenzátorů C je vytvořena dolní propust, která omezuje vysokofrekvenční rušení šířené zpět do napájecí soustavy a zároveň zvyšuje odolnost zařízení proti rušení přicházejícího z této napájecí soustavy.



TECHNICKÉ PARAMETRY :

SKY3FL6C-MP

Provozní jmenovité napětí Un: 3x230 / 400Vac
 Rozsah pracovních kmitočtů fn (pro In) Fn: 50-60 Hz
 Rozsah pracovních proudů In: 6A
 Krátkodobá proudová přetížitelnost : 50% In
 Tepelná třída : B
 Stupeň krytí : IP67
 Rozsah pracovních teplot : -10°C + 40°C

TECHNICKÉ PARAMETRY :

SKY3FL18B-PL

Provozní jmenovité napětí Un: 3x230 / 400Vac
 Rozsah pracovních kmitočtů fn (pro In) Fn: 50-60 Hz
 Rozsah pracovních proudů In: 18A
 Krátkodobá proudová přetížitelnost : 50% In
 Tepelná třída : B
 Stupeň krytí : IP54
 Rozsah pracovních teplot : -10°C + 40°C

TECHNICKÉ PARAMETRY :

SKY4FL16-1kHz

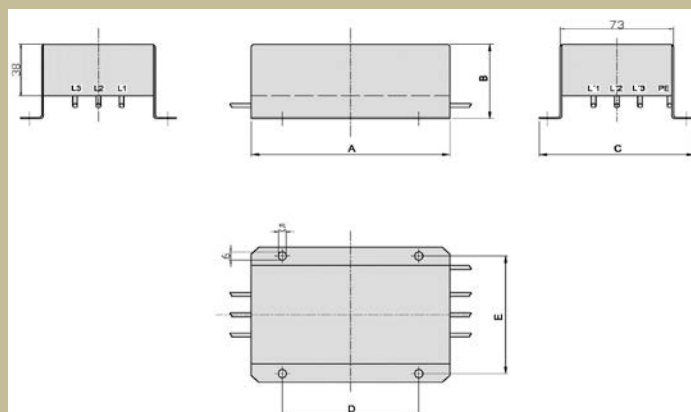
Provozní jmenovité napětí Un: 3x230 / 400Vac
 Rozsah pracovních kmitočtů fn (pro In) Fn: 50-60 Hz
 Rozsah pracovních proudů In: 16A
 Krátkodobá proudová přetížitelnost : 50% In
 Tepelná třída : B
 Stupeň krytí : IP54
 Rozsah pracovních teplot : -10°C + 40°C

Typ	Jmenovitý proud [A]	Unikající proud 1*) [mA]	Hmotnost [kg]	průřez přípoj. vodičů [mm 2]	základní rozměry [mm]				
					A	B	C	D	E
					délka	výška	šířka	rozteč	rozteč
SKY3FL6C-MP	6	< 14	1,2	radox1,5	128	55	100	88	87
SKY3FL18B-PL	18	< 30	1,2	CYA 2,5	112,5	71,5	59	97,5	32,5
SKY4FL16-1kHz	16	> 30	4	4-6	355	61,5	262	332	120

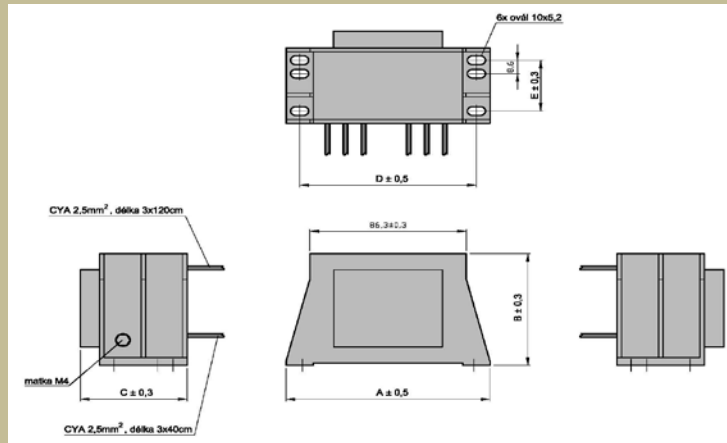
* Po dohodě je možno konstrukci filtru upravit podle požadavku zákazníka.

1*) Měření unikajícího proudu bylo provedeno podle normy ČSN EN 60950

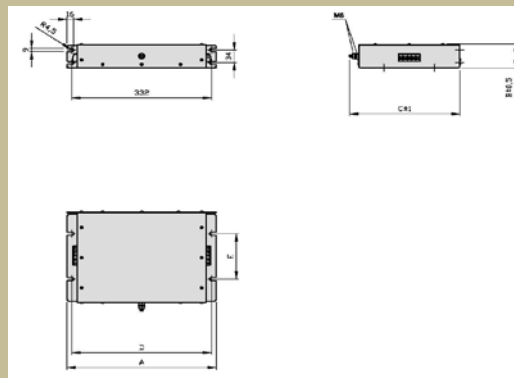
Rozměrový náčrt pro : SKY3FL6C-MP



Rozměrový náčrt pro : SKY3FL18B-PL



Rozměrový náčrt pro : SKY4FL16-1kHz



Útlumová charakteristika :

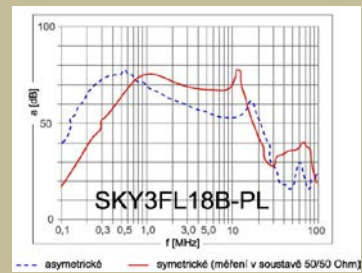
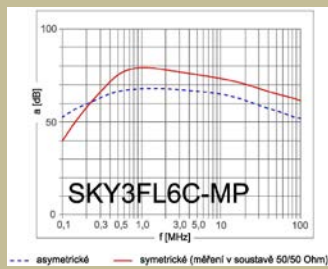
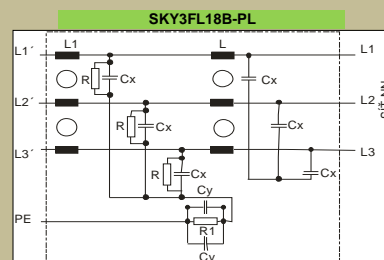
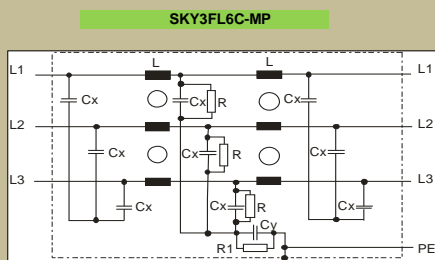


Schéma zapojení :



Použití :

K frekvenčním střídačům do náročného prostředí na vysoké krytí a vybrance.

Dimenzování, zapojení :

Dimenzují se podle udávaných štítkových jmenovitých napěťových a proudových hodnot. Jištění filtrů nesmí překročit jmenovitou hodnotu proudu. Při instalaci do rozvaděčů je potřeba počítat se ztrátovým výkonem filtrů, i když není tak velký jako u tlumivek nebo sinusových filtrů, ale je potřeba zabezpečit dostatečný odvod tepla.
Při zapojení je nutné dodržet zásady EMC. Nesmí být souběhy odrušených a neodrušených vedení a co nejkratší zemní přívody.
