

## Tlumivky pro trakční účely typu TZS

### Popis :

Vzduchové tlumivky **SKYTLVZ** jsou jakostní tlumivky se stálou indukčností určené pro trakci.

**SKY2PKT600-Tr** je trakční pasivní odrušovací L-L filtr vyrobený firmou SKYBERGTECH s.r.o. Toto netradiční spojení tlumivek je zapojeno tak, aby omezovalo velikost vysokofrekvenčního rušení přicházejícího do troleje od trakčního vozidla. Filtr je konstruován pro venkovní prostředí.

**SKYTL150-0,15** a **SKYTL800-0,015** je jednofázová trakční tlumivka.

**SKYTLVZ100-0,06**



**SKYTLVZ100-0,09**



**SKY2PKT600-Tr**



**SKYTL150-0,15**



**SKYTL800-0,015**



### TECHNICKÉ PARAMETRY :

|   |          |
|---|----------|
| Ztrátový výkon                              | Pc: 40W  |
| Jmenovitý proud                             | In: 100A |
| Indukčnost ± 5%                             | Ln: 60uH |
| Krátkodobá proudová přetížitelnost : 50% In |          |
| Tepelná třída : F                           |          |
| Stupeň krytí: IP00                          |          |
| Rozsah pracovních teplot : -10°C + 40°C     |          |

### TECHNICKÉ PARAMETRY :

|   |          |
|---|----------|
| Ztrátový výkon                              | Pc: 50W  |
| Jmenovitý proud                             | In: 100A |
| Indukčnost ± 5%                             | Ln: 90uH |
| Krátkodobá proudová přetížitelnost : 50% In |          |
| Tepelná třída : F                           |          |
| Stupeň krytí: IP00                          |          |
| Rozsah pracovních teplot : -10°C + 40°C     |          |

### TECHNICKÉ PARAMETRY :

|   |          |
|---|----------|
| Ztrátový výkon                              | Pc: 64W  |
| Jmenovitý proud                             | In: 600A |
| Indukčnost ± 5%                             | Ln: 15uH |
| Krátkodobá proudová přetížitelnost : 50% In |          |
| Tepelná třída : F                           |          |
| Stupeň krytí: IP00                          |          |
| Rozsah pracovních teplot : -10°C + 40°C     |          |

### TECHNICKÉ PARAMETRY :

|   |           |
|---|-----------|
| Ztrátový výkon                              | Pc: 64W   |
| Jmenovitý proud                             | In: 150A  |
| Indukčnost ± 5%                             | Ln: 150uH |
| Krátkodobá proudová přetížitelnost : 50% In |           |
| Tepelná třída : F                           |           |
| Stupeň krytí: IP00                          |           |
| Rozsah pracovních teplot : -10°C + 40°C     |           |

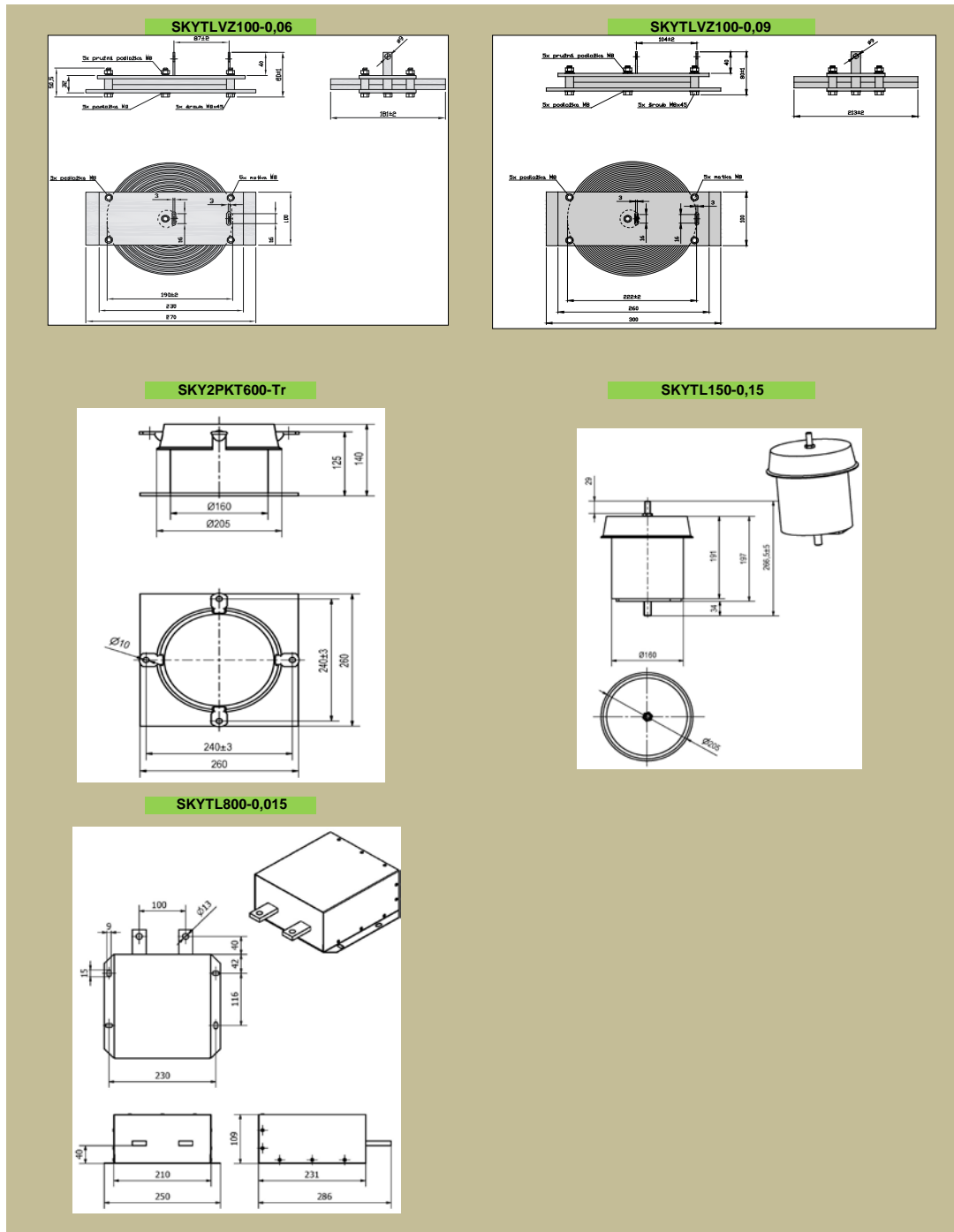
### TECHNICKÉ PARAMETRY :

|   |          |
|---|----------|
| Ztrátový výkon                              | Pc: 100W |
| Jmenovitý proud                             | In: 800A |
| Indukčnost ± 5%                             | Ln: 15uH |
| Krátkodobá proudová přetížitelnost : 50% In |          |
| Tepelná třída : F                           |          |
| Stupeň krytí: IP00                          |          |
| Rozsah pracovních teplot : -10°C + 40°C     |          |

| Typ             | Jmenovitý proud [A] | Indukčnost ±5% (uH) | Hmotnost [kg] | průřez přípoj. vodičů [mm 2] | základní rozměry [mm] |       |       |        |         |         |
|-----------------|---------------------|---------------------|---------------|------------------------------|-----------------------|-------|-------|--------|---------|---------|
|                 |                     |                     |               |                              | A                     | B     | C     | D      | E       | F       |
|                 |                     |                     |               |                              | délka                 | výška | šířka | rozteč | ostatní | ostatní |
| SKYTLVZ100-0,06 | 100                 | 60                  | 6             | ø9mm                         | 270                   | 80    | 181   | 87     | 190     | 40      |
| SKYTLVZ100-0,09 | 100                 | 90                  | 6,8           | ø9mm                         | 300                   | 80    | 213   | 104    | 222     | 40      |
| SKY2PKT600-Tr   | 600                 | 15                  | 9             | oko 95x10                    | 260                   | 140   | 260   | 240    | 240     | -       |
| SKYTL150-0,15   | 150                 | 150                 | 15            | M16                          | 205                   | 267   | 205   | -      | -       | -       |
| SKYTL800-0,015  | 800                 | 15                  | 15            | oko 185x12                   | 250                   | 109   | 255   | 230    | 116     | -       |

\* Po dohodě je možno konstrukci filtru upravit podle požadavku zákazníka.

### Rozměrový náčrt :



---

**Technické podmínky :**

Pokud nedojde k poškození, překročení technických parametrů a porušení podmínek provozu stačí jednou za rok vizuální kontrola filtru. Dojde – li k poškození, překročení technických parametrů nebo porušení podmínek provozu je třeba nechat filtr přezkoušet nebo opravit výrobcem.

Předpokládaná životnost je minimálně 10 let pokud nedojde k překročení technických parametrů a porušení podmínek provozu.

**Použití :**

Filtry se používají k dodatečnému snížení emisí elektromagnetického vyzařování trakčního vozidla.

---