

Trakční odrušovací filtr

řada : TSK

Popis :

SKYTSK900-20 a SKYFLDC2000-3kV jsou trakční pasivní odrušovací LC filtry vyrobené firmou SKYBERGTECH s.r.o. Jsou zapojen tak, aby omezovaly velikost vysokofrekvenčních rušení přicházejících do troleje od trakčního vozidla. Filtry jsou konstruovány pro venkovní prostředí.



TECHNICKÉ PARAMETRY :

Jmenovitý proud	900A
Jmenovité napětí	750Vdc
Hmotnost	15kg
Zkušební napětí (22+21+31) - PE/2s	5kVdc
Teplota okolí	od -40°C do +60°C

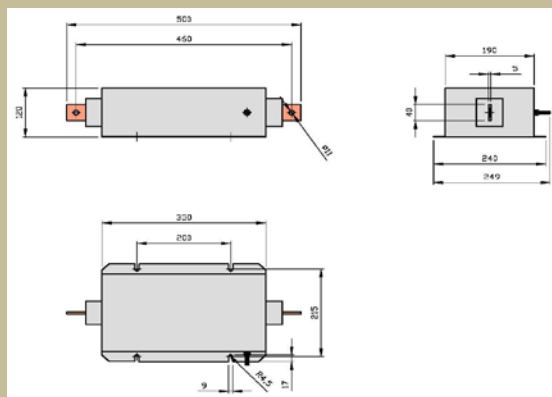


TECHNICKÉ PARAMETRY :

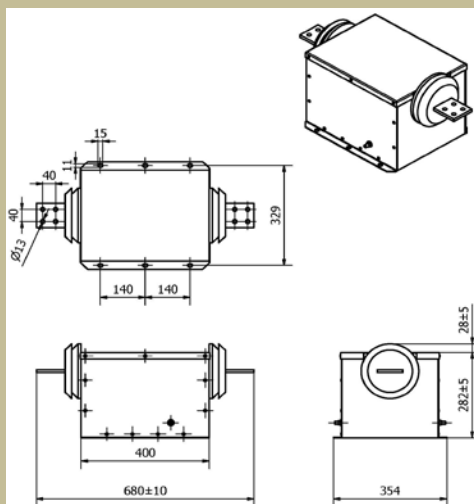
Jmenovitý proud	2000A
Jmenovité napětí	3kV
Hmotnost	85kg
Zkušební napětí (22+21+31) - PE/2s	11kVdc
Teplota okolí	od -40°C do +50°C

Typ	Jmenovitý proud [A]	Unikajicí proud 1*) [mA]	Hmotnost [kg]	průřez přípoj. vodičů [mm 2]	základní rozměry [mm]				
					délka	výška	šířka	rozteč	rozteč
SKYTSK900-20	900	-	15	35x5	500	120	249	200	215
SKYFLDC2000-3kV	2000	-	100	80x10	686	282	354	28	329

Rozměrový náčrt : SKYTSK900-20



Rozměrový náčrt : SKYFLDC2000-3kV



Útlumová charakteristika :

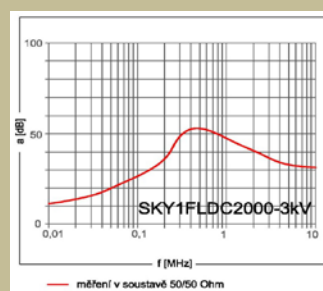
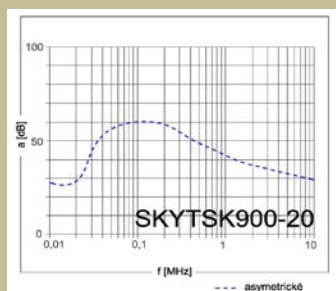
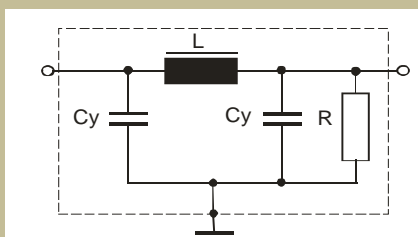


Schéma zapojení : SKYTSK900-20 , SKYFLDC2000-3kV



Podmínky provozu :

Pokud nedojde k poškození, překročení technických parametrů a porušení podmínek provozu stačí jednou za rok vizuální kontrola filtru. Dojde – li k poškození, překročení technických parametrů nebo porušení podmínek provozu je třeba nechat filtr přezkoušet nebo opravit výrobcem.

Předpokládaná životnost je minimálně 10 let pokud nedojde k překročení technických parametrů a porušení podmínek provozu.

Použití :

Filtry jsou navrženy a konstruovány do venkovních trakčních prostředí.