

Tlumivky jednofázové 4% pro proudy do 40 A

Popis :

Tlumivka se skládá z vodiče, který je navinutý na jádře. Magnetický obvod je tvořen magnetickým materiálem a vzduchovou mezerou.

SKYTLT10-4



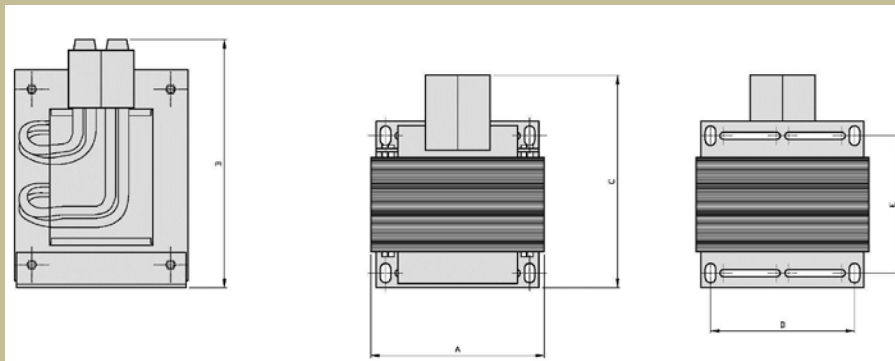
TECHNICKÉ PARAMETRY :

Provozní jmenovité napětí
 Rozsah pracovních kmitočtů f_n (pro I_n):
 Rozsah pracovních proudů:
 Spínací frekvence měniče
 Krátkodobá proudová přetížitelnost: 50% I_n
 Tepelná třída B
 Stupeň krytí: IP00
 Rozsah pracovních teplot: $-10^\circ\text{C} + 40^\circ\text{C}$

Un: 500 Vac
 Fn: 50-60 Hz
 In: 3-40A
 SFr do 3kHz

Typ	jmenovitý proud [A]	indukčnost $\pm 20\%$ [mH]	ztrátový výkon [W]	hmotnost [kg]	průřez přípoj. vodičů [mm ²]	základní rozměry [mm]					
						A	B	C	D	E	X
						délka	výška	šířka	rozteč	rozteč	uchycení
SKYTLT6-5	6	5	19	0,55	4	51	70	60	38	36	-
SKYTLT10-4	10	4	27	1,7	4	66	90	82	54,5	58	-
SKYTLT16-2	16	2	30	2,3	4	81	107	82	63	58	-
SKYTLT25-1,45	25	1,45	46	3,6	4	81	125	119,5	63	83	-
SKYTLT40-0,8	40	0,8	59	5	6	101	140	120	84	77,5	-

Rozměrový náčrt : SKYTLT6-5 až SKYTLT40-0,8



Použití :

Jsou navrženy tak, aby mohly pracovat jak na síťové straně mezi měničem a sítí nn, tak i na motorové straně mezi motorem a měničem.

Funkce univerzální tlumivky:

- omezuje velikost komutačního proudu, při přepínání diod usměrňovače
- snižuje velikost vysokofrekvenčního rušení od zařízení do sítě nn a naopak
- zvyšuje odolnost zařízení proti rušení ze sítě nn
- omezuje velikost proudových i napěťových harmonických složek od třetí harmonické a výše
- zvyšuje odolnost proti přepětí způsobené spínacími ději
- snižuje trvalé nadpětí o svůj úbytek. Při podpětí v síti nn to může být označeno jako nevýhoda.

Stejně jako motorová tlumivka omezuje velikost strmosti nárůstu napětí mezi tlumivkou a motorem, to má vliv na :

- zmenšení přepětí na motoru
- snížení vyzařovaného elektromagnetického pole motorovým kabelem
- zmenšení celkového unikajícího proudu měniče
- snížení svorkového vysokofrekvenčního rušení do sítě nn

Dimenzování :

Zapojení mezi měničem a motorem. Výstupní proud měniče tekoucí tlumivkou nesmí překročit štítkovou hodnotu. Tlumivkami mimo jmenovitý proud teče ještě vysokofrekvenční přídavný proud o stejném kmitočtu, jako je nastavená šířkově pulzní modulace měniče. Čím vyšší hodnota kmitočtu, tím větší jsou přídavné vysokofrekvenční ztráty v tlumivce.

Chceme-li snížit oteplení tlumivky, snížíme modulační kmitočet měniče na nejnižší hodnotu.

Vzhledem k 4% úbytku napětí se dají použít do určité délky kabelu a to u stíněného kabelu do 50m a do 100m nestíněného kabelu při spínací frekvenci měniče do 3kHz.

Zapojení mezi měničem a sítí nn. Jištění tlumivek nesmí překročit štítkovou hodnotu. Tlumivkami mimo jmenovitý proud tečou ještě harmonické složky proudu jejichž velikost je závislá na impedanci sítě nn a může se měnit ve velkém rozsahu. Proto je důležité mít tlumivky dostatečně dimenzované a počítat s proudovou rezervou. Například při 30% velikosti 5. harmonické proudu jsou ztráty v magnetickém obvodu přibližně stejně velké jako při jmenovitém proudu!!! V praxi se vyskytují i případy, kdy velikost 5. harmonické dosahuje velikosti 50 až 70 % z In. Proto při instalaci do rozvaděčů je potřeba počítat se ztrátovým výkonem tlumivek a zaručit dostatečný odvod tepla.