

## Tlumivky síťové třífázové 4% pro proudy do 1200 A

### Popis :

Tlumivka se skládá z vodiče, který je navinutý na jádře (prachoželeza, feritu...). Magnetický obvod je tvořen magnetickým materiálem a vzduchovou mezerou. 4% tlumivka znamená, že úbytek napětí na tlumivce jsou 4 % z jmenovitého napětí.

Například z 3x230/400V je 1 % = 2,3V , 4 % = 2,3x4=9,2V



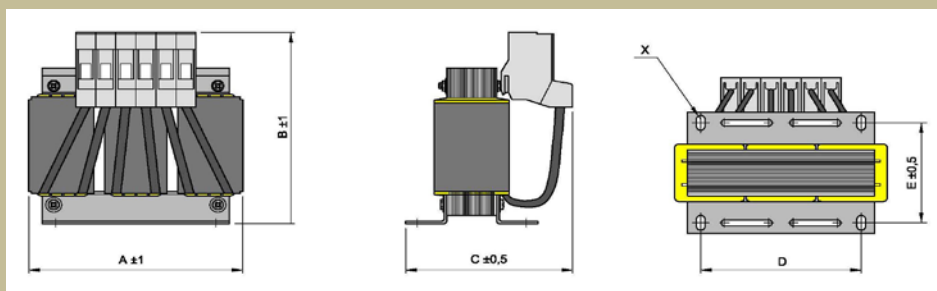
### TECHNICKÉ PARAMETRY :

Provozní jmenovité napětí  
 Rozsah pracovních kmitočtů fn (pro In):  
 Rozsah pracovních proudů:  
 Krátkodobá proudová přetížitelnost: 50% In  
 Tepelná třída B  
 Stupeň krytí: IP00  
 Rozsah pracovních teplot: -10°C + 40°C

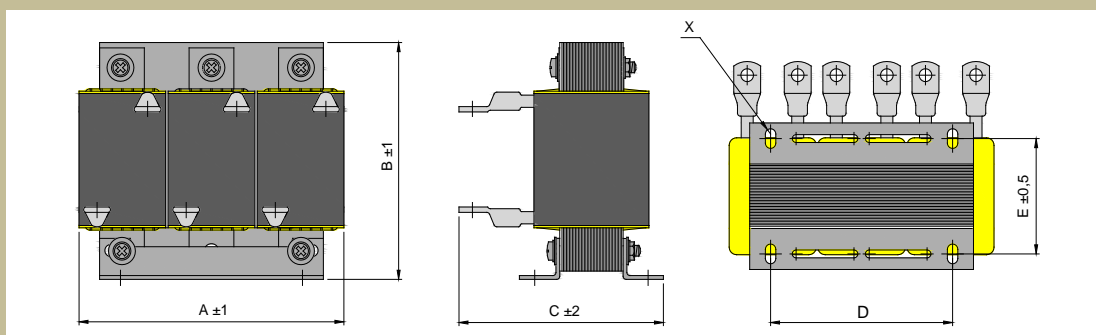
Un: 3x500 Vac  
 Fn: 50-60 Hz  
 In: 3-1200A

| Typ              | jmenovitý proud [A] | indukčnost ± 20% [mH] | ztrátový výkon [W] | hmotnost [kg] | průřez přípoj. vodičů [mm 2] | základní rozměry [mm] |       |       |        |        |          |
|------------------|---------------------|-----------------------|--------------------|---------------|------------------------------|-----------------------|-------|-------|--------|--------|----------|
|                  |                     |                       |                    |               |                              | A                     | B     | C     | D      | E      | X        |
|                  |                     |                       |                    |               |                              | délka                 | výška | šířka | rozteč | rozteč | uchycení |
| SKY3TLT3-10      | 3x3                 | 10                    | 18                 | 0,6           | svorka 4mm <sup>2</sup>      | 79                    | 84    | 52    | 50     | 30     | 4,8x9    |
| SKY3TLT6-5       | 3x6                 | 5                     | 26                 | 1,0           | svorka 4mm <sup>2</sup>      | 95                    | 99    | 63    | 63     | 41     | 5,8x11   |
| SKY3TLT10-4      | 3x10                | 4                     | 41,1               | 2,1           | svorka 4mm <sup>2</sup>      | 120                   | 120   | 71    | 73     | 55     | 5,8x11   |
| SKY3TLT16-2      | 3x16                | 2                     | 39                 | 3,9           | svorka 4mm <sup>2</sup>      | 149                   | 137   | 73    | 90     | 55     | 5,8x11   |
| SKY3TLT25-1,45   | 3x25                | 1,45                  | 80                 | 5,4           | svorka 4mm <sup>2</sup>      | 178                   | 163   | 86    | 122    | 65     | 7x13     |
| SKY3TLT32-0,9    | 3x32                | 0,9                   | 103                | 6,7           | svorka 16mm <sup>2</sup>     | 178                   | 176   | 112   | 122    | 65     | 7x13     |
| SKY3TLT40-0,8    | 3x40                | 0,8                   | 74                 | 6,5           | svorka 16mm <sup>2</sup>     | 179                   | 172   | 110   | 122    | 65     | 7x13     |
| SKY3TLT60-0,5    | 3x60                | 0,5                   | 126                | 13,1          | oko 8-35                     | 202                   | 179   | 155   | 175    | 97,5   | 9x15     |
| SKY3TLT100-0,3   | 3x100               | 0,3                   | 210                | 25            | oko 10-95                    | 240                   | 208   | 160   | 184    | 102    | 10x18    |
| SKY3TLT100-0,3M  | 3x100               | 0,3                   | 210                | 25            | oko 10-95                    | 240                   | 208   | 160   | 184    | 102    | 10x18    |
| SKY3TLT200-0,2   | 3x200               | 0,2                   | 189                | 46,6          | oko 13-185                   | 297                   | 275   | 253   | 225    | 120    | 10x18    |
| SKY3TLT300-0,1   | 3x300               | 0,1                   | 285                | 57,4          | oko 13-185                   | 356                   | 310   | 248   | 250    | 123    | 9x15     |
| SKY3TLT400-0,6   | 3x400               | 0,6                   | 280                | 73            | 8x50x13                      | 358                   | 310   | 220   | 250    | 125    | Ø8       |
| SKY3TLT400-0,8   | 3x400               | 0,8                   | 309                | 73,4          | 8x50x13                      | 358                   | 310   | 235   | 250    | 137    | Ø8       |
| SKY3TLT600-0,03  | 3x600               | 0,03                  | 300                | 67,4          | 8x50x13                      | 360                   | 310   | 220   | 250    | 125    | Ø8       |
| SKY3TLT600-0,05  | 3x600               | 0,05                  | 310                | 68            | 8x50x13                      | 360                   | 310   | 220   | 250    | 125    | Ø8       |
| SKY3TLT800-0,025 | 3x800               | 0,025                 | 600                | 64            | 8x50x13                      | 380                   | 340   | 295   | 350    | 133    | 10x18    |
| SKY3TLT900-0,022 | 3x900               | 0,022                 | 800                | 70            | oko 500x16,5x2               | 380                   | 340   | 295   | 350    | 133    | 10x18    |
| SKY3TLT1200-0,02 | 3x1200              | 0,02                  | 750                | 140           | oko 800x16x2                 | 510                   | 460   | 322   | 470    | 210    | 13x20    |

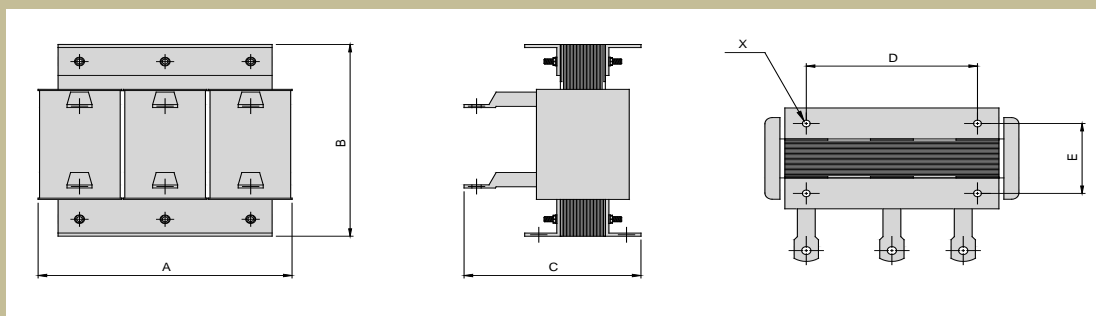
**Rozměrový náčrt : SKY3TLT3-10 až SKY3TLT40-0,8**

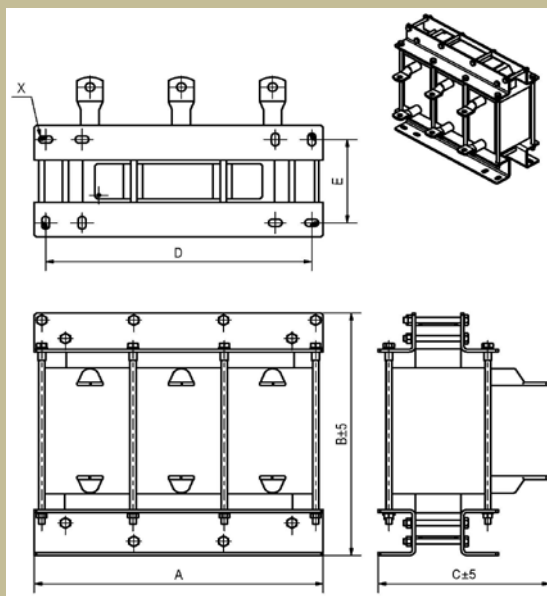


**Rozměrový náčrt : SKY3TLT60-0,5 až SKY3TLT100-0,3M**



**Rozměrový náčrt : SKY3TLT400-0,6 až SKY3TLT600-0,05**





#### Použití :

Síťová tlumivka je určena před frekvenční měniče a zařízení, která mají na vstupu usměrňovač.

#### Funkce síťové tlumivky:

- omezuje velikost komutačního proudu, při přepínání diod usměrňovače
- snižuje velikost vysokofrekvenčního rušení od zařízení do sítě nn a naopak
- zvyšuje odolnost zařízení proti rušení ze sítě nn
- omezuje velikost proudových i napěťových harmonických složek od třetí harmonické a výše
- zvyšuje odolnost proti přepětí způsobené spínacími ději
- snižuje trvalé napětí o svůj úbytek. Při podpětí v síti nn to může být označeno jako nevýhoda.

#### Dimenzování :

Jištění tlumivek nesmí překročit štítkovou hodnotu. Tlumivkami mimo jmenovitý proud tečou ještě harmonické složky proudu jejich velikost je závislá na impedanci sítě nn a může se měnit ve velkém rozsahu. Proto je důležité mít tlumivky dostatečně dimenzované a počítat s proudovou rezervou. Například při 30% velikosti 5. harmonické proudu jsou ztráty v magnetickém obvodu přibližně stejně velké jako při jmenovitém proudu!!! V praxi se vyskytují i případy, kdy velikost 5. harmonické dosahuje velikosti 50 až 70 % z In. Proto při instalaci do rozvaděčů je potřeba počítat se ztrátovým výkonem tlumivek a zaručit dostatečný odvod tepla. Maximální pracovní teplota je do 120°C třída B. Je potřeba si uvědomit, že se vzrůstající teplotou se snižuje elektrická pevnost jednotlivých částí tlumivky.