

Jednofázové odrušovací filtry typu TZS řada MP

Popis :

SKY2FL50C-MP je jednofázový vysokofrekvenční odrušovací filtr s vysokým útlumem. Vícenásobnou kombinací indukčností L a kondenzátorů C je vytvořena dolní propust, která omezuje vysokofrekvenční rušení šířené zpět do napájecí soustavy a zároveň zvyšuje odolnost zařízení proti rušení přicházejícího z této napájecí soustavy. Tím se prodlužuje životnost daného zařízení.



TECHNICKÉ PARAMETRY :

Provozní jmenovité napětí
 Rozsah pracovních kmitočtů f_n (pro I_n)
 Rozsah pracovních proudů
 Krátkodobá proudová přetížitelnost : 50% I_n
 Tepelná třída : B
 Stupeň krytí: IP67
 Rozsah pracovních teplot : $-10^{\circ}\text{C} + 40^{\circ}\text{C}$

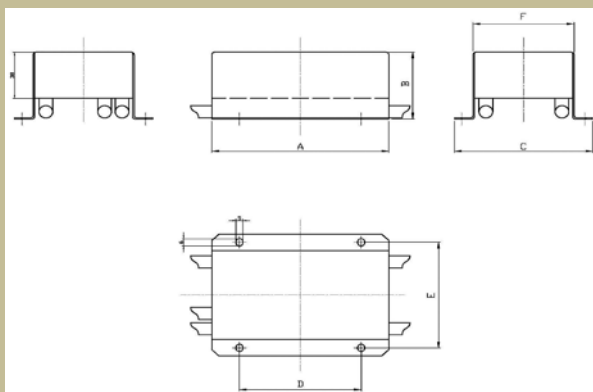
Un: 230Vac
 Fn: 50-60 Hz
 In: 50A

Typ	Jmenovitý proud [A]	Unikajicí proud 1*) [mA]	Hmotnost [kg]	průřez přípoj. vodičů [mm ²]	základní rozměry [mm]					
					A	B	C	D	E	F
					délka	výška	šířka	rozteč	rozteč	ostatní
SKY2FL50C-MP	50	< 30	1,3	radox10mm ²	128	55	100	88	87	73

* Po dohodě je možno konstrukci filtru upravit podle požadavku zákazníka.

1*) Měření unikajicího proudu bylo provedeno podle normy ČSN EN 60950

Rozměrový náčrt :



Útlumová charakteristika :

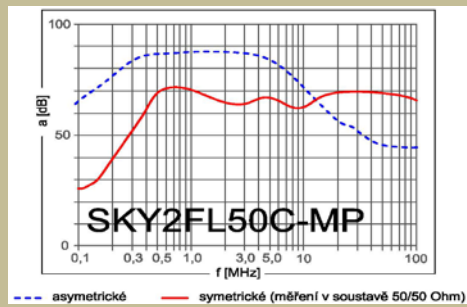
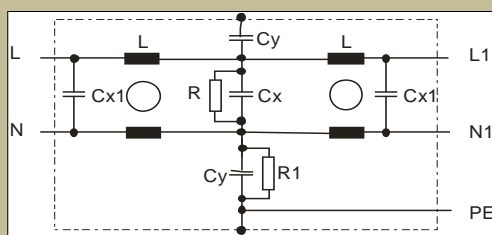


Schéma zapojení SKY2FL50C-MP



Použití :

Používá se k frekvenčním střídačům do náročného prostředí na vysoké krytí a vibrace.

Výrobce si vyhrazuje právo na změnu specifikací a vzhledu produktů bez předchozího upozornění.