

## Jednofázové odrušovací filtry typu TZS

### řada PS

#### **Popis :**

Odrušovací filtry řady PS jsou určeny pro měniče kmitočtu. Zapojení je voleno tak, aby splňovalo limity pro rušivá svorková napětí v bytových prostorech. Používají se pro domácí spotřebiče jako jsou pračky.

#### **SKY1PS10**



#### **TECHNICKÉ PARAMETRY SKY1PS10 :**

Provozní jmenovité napětí	Un: 230Vac
Rozsah pracovních kmitočtů fn (pro In)	Fn: 50-60 Hz
Rozsah pracovních proudů	In: 10A
Krátkodobá proudová přetížitelnost : 50% In	
Tepelná třída : B	
Stupeň krytí : IP00	
Rozsah pracovních teplot : -10°C + 40°C	

#### **SKY1PS12**



#### **TECHNICKÉ PARAMETRY SKY1PS12 :**

Provozní jmenovité napětí	Un: 230Vac
Rozsah pracovních kmitočtů fn (pro In)	Fn: 50-60 Hz
Rozsah pracovních proudů	In: 12A
Krátkodobá proudová přetížitelnost : 50% In	
Tepelná třída : B	
Stupeň krytí : IP65	
Rozsah pracovních teplot : -10°C + 40°C	

#### **SKY1PS25**



#### **TECHNICKÉ PARAMETRY SKY1PS25 :**

Provozní jmenovité napětí	Un: 230Vac
Rozsah pracovních kmitočtů fn (pro In)	Fn: 50-60 Hz
Rozsah pracovních proudů	In: 25A
Krátkodobá proudová přetížitelnost : 50% In	
Tepelná třída : B	
Stupeň krytí : IP65	
Rozsah pracovních teplot : -10°C + 40°C	

#### **SKY1PS10C**



#### **TECHNICKÉ PARAMETRY SKY1PS10C :**

Provozní jmenovité napětí	Un: 250Vac
Rozsah pracovních kmitočtů fn (pro In)	Fn: 50-60 Hz
Rozsah pracovních proudů	In: 10A
Krátkodobá proudová přetížitelnost : 50% In	
Tepelná třída : B	
Stupeň krytí : IP65	
Rozsah pracovních teplot : -10°C + 50°C	

#### **SKY1PS20C**



#### **TECHNICKÉ PARAMETRY SKY1PS20C :**

Provozní jmenovité napětí	Un: 250Vac
Rozsah pracovních kmitočtů fn (pro In)	Fn: 50-60 Hz
Rozsah pracovních proudů	In: 20A
Krátkodobá proudová přetížitelnost : 50% In	
Tepelná třída : B	
Stupeň krytí : IP65	
Rozsah pracovních teplot : -10°C + 50°C	

#### **SKY1PS20C**



#### **TECHNICKÉ PARAMETRY SKY1PS25C :**

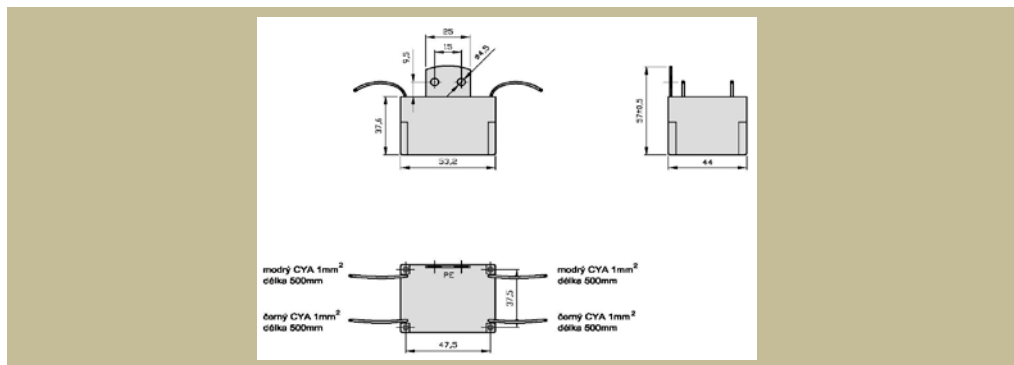
Provozní jmenovité napětí	Un: 250Vac
Rozsah pracovních kmitočtů fn (pro In)	Fn: 50-60 Hz
Rozsah pracovních proudů	In: 25A
Krátkodobá proudová přetížitelnost : 50% In	
Tepelná třída : B	
Stupeň krytí : IP65	
Rozsah pracovních teplot : -10°C + 50°C	

Typ	Jmenovitý proud [A]	Unikající proud 1*) [mA]	Hmotnost [kg]	průřez přípoj. vodičů [mm <sup>2</sup> ]	základní rozměry [mm]					
					A	B	C	D	E	F
					délka	výška	šířka	rozteč	rozteč	ostatní
SKY1PS10	10	< 3,5	0,2	1	53	57	44	47	38	-
SKY1PS12	10	< 3,5	0,2	1	53	57	44	47	38	-
SKY1PS25	20	< 5	0,33	2,5+1	68	57	57	62,5	50	-
SKY1PS10C	10	< 9	0,25	1	68	57	57	61	52	-
SKY1PS20C	20	< 9	0,35	0,75+2,5	68	57	57	61	52	-
SKY1PS25C	25	< 6	0,33	2,5	68	57	57	61	52	-

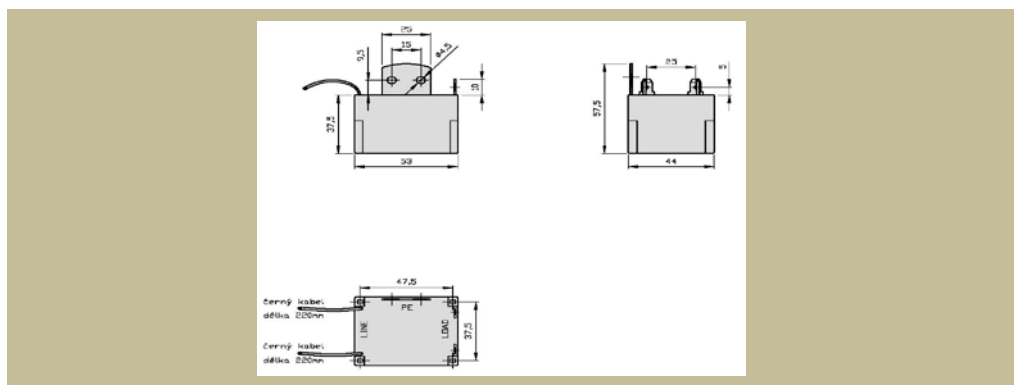
\* Po dohodě je možno konstrukci filtru upravit podle požadavku zákazníka.

1\*) Měření unikajícího proudu bylo provedeno podle normy ČSN EN 60950

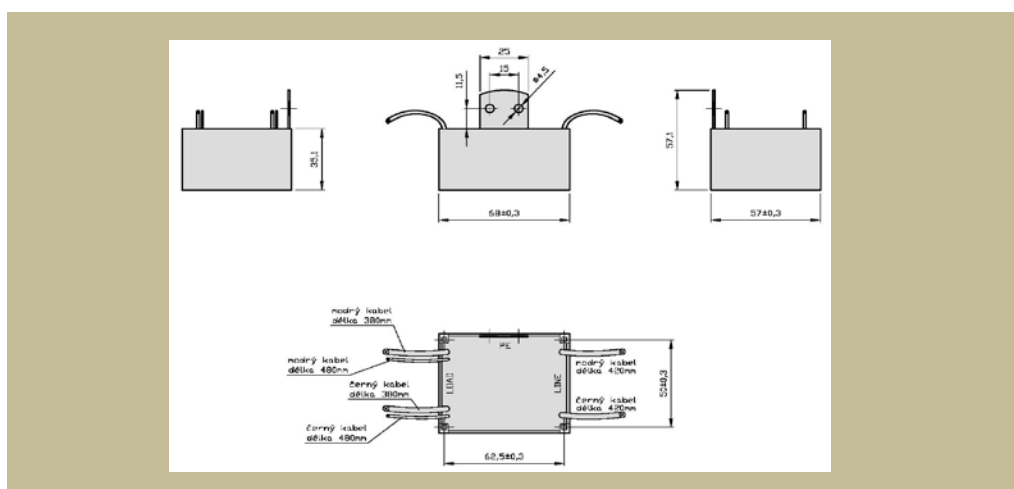
### Rozměrové nákresy pro : SKY1PS10



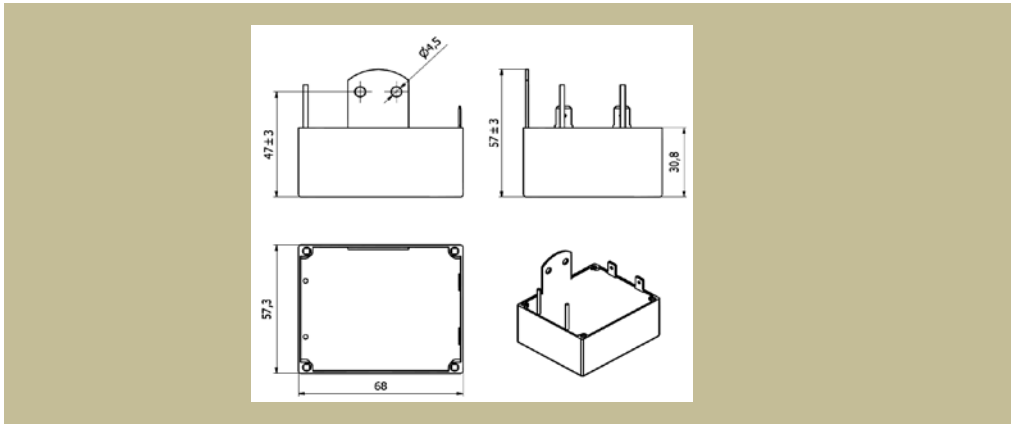
### Rozměrové nákresy : SKY1PS12



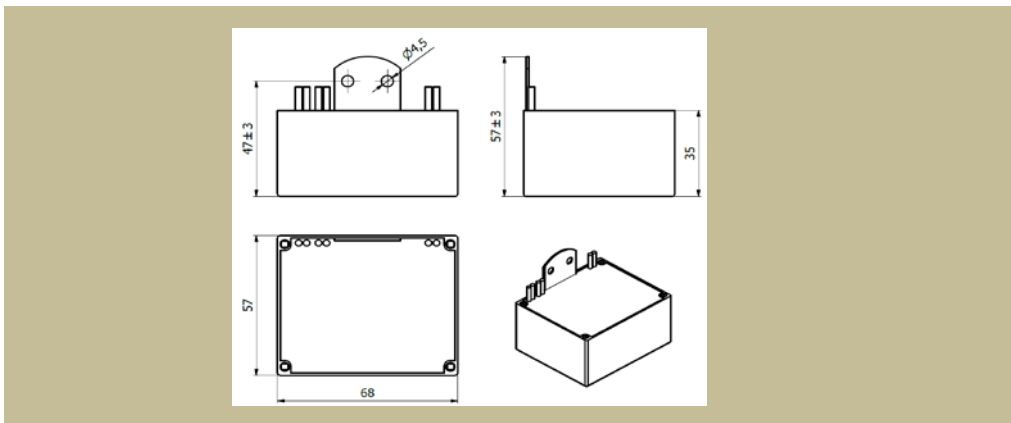
### Rozměrové nákresy : SKY1PS25



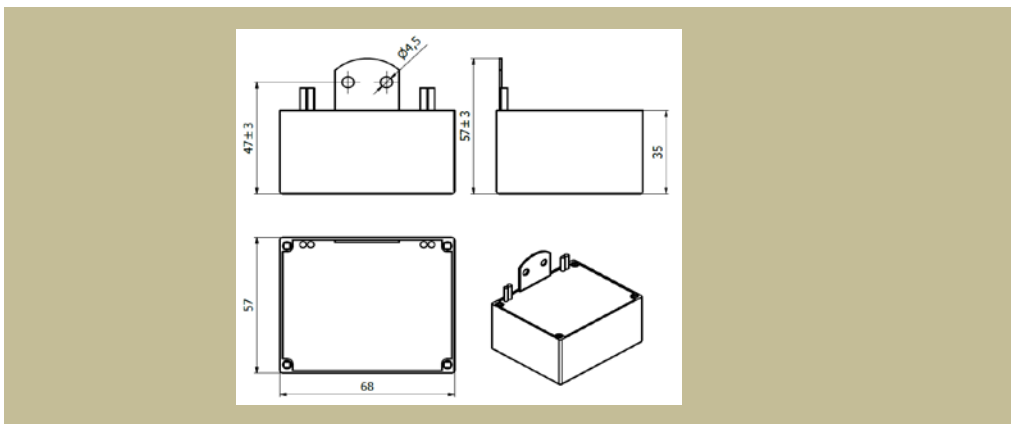
### Rozměrový nákresy : SKY1PS10C



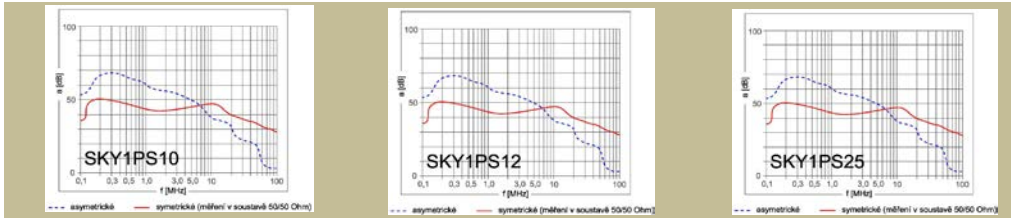
### Rozměrový nákresy : SKY1PS20C



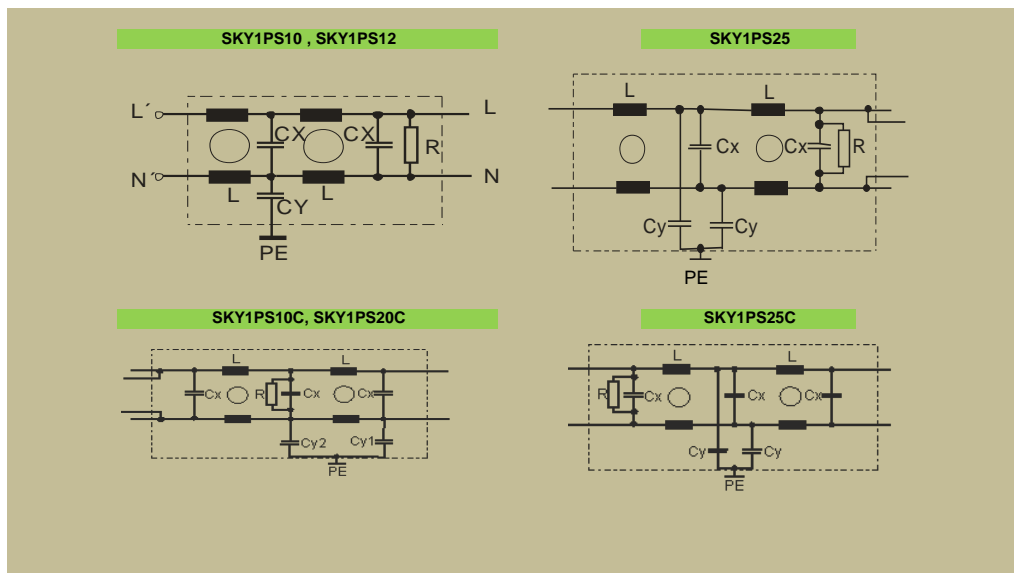
### Rozměrový nákresy : SKY1PS25C



### Útlumová charakteristika :



**Schéma :**



**Použití :**

Odrušení měničů na limity pro rušivá svorková napětí v bytových prostorech.

Výrobce si vyhrazuje právo na změnu specifikací a vzhledu produktů bez předchozího upozornění.