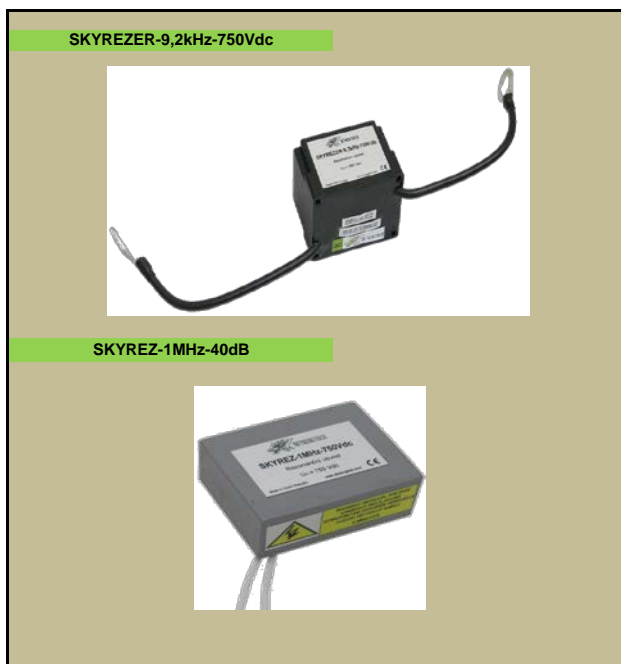


## Jednofázové odrušovací filtry typu TZS řada REZER

### Popis :

SKYREZER-9,2kHz-750Vdc a SKYREZER-1MHz-40dB jsou rezonanční LC obvody



### TECHNICKÉ PARAMETRY :

Provozní jmenovité napětí                      Un: 750 Vdc  
 Krátkodobá proudová přetížitelnost :    50 % In  
 Tepelná třída : B  
 Rozsah pracovních teplot : -10°C + 40°C

### TECHNICKÉ PARAMETRY :

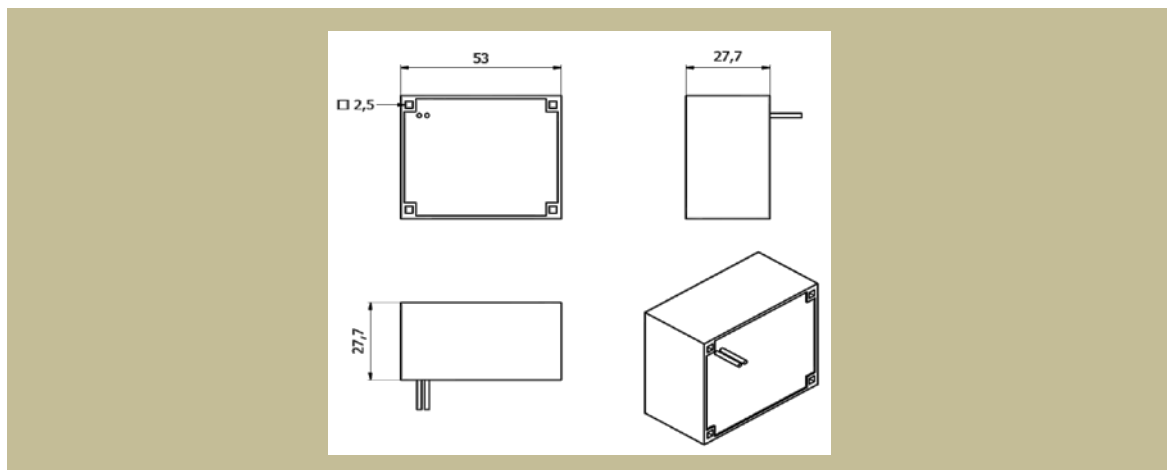
Provozní jmenovité napětí                      Un: 750 Vdc  
 Krátkodobá proudová přetížitelnost :    50 % In  
 Tepelná třída : B  
 Rozsah pracovních teplot : -10°C + 40°C

| Typ                    | Jmenovité napětí [Vdc] | Unikajicí proud 1*) [mA] | Hmotnost [kg] | průřez přípoj. vodičů [mm 2] | základní rozměry [mm] |       |       |        |        |         |
|------------------------|------------------------|--------------------------|---------------|------------------------------|-----------------------|-------|-------|--------|--------|---------|
|                        |                        |                          |               |                              | A                     | B     | C     | D      | E      | F       |
|                        |                        |                          |               |                              | délka                 | výška | šířka | rozteč | rozteč | ostatní |
| SKYREZER-9,2kHz-750Vdc | 750                    | 8                        | 0,2           | M8                           | 53                    | 45    | 44    | 47     | 36,5   | -       |
| SKYREZER-1MHz-40dB     | 750                    | -                        | 0,2           | oko Ø 10,5                   | 53                    | 30    | 44    | 47     | 36,5   | -       |

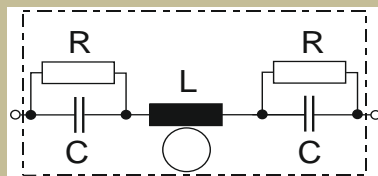
\* Po dohodě je možno konstrukci filtru upravit podle požadavku zákazníka.

1\*) Měření unikajícího proudu bylo provedeno podle normy ČSN EN 60950

### Rozměrový náčrt :



### Schéma zapojení :



### Použití :

Používají se k frekvenčním měničům a ke spotřebičům, které potřebují dodatečné odrušení. Např. sofstartéry, pulzní zdroje, tyristorové regulace a elektronické desky. Jsou také určeny do trakčního prostředí.

Výrobce si vyhrazuje právo na změnu specifikací a vzhledu produktů bez předchozího upozornění.