

Třífázové odrušovací filtry - řada B : pro proudy 60 - 400 A

Popis :

Jedná se o jednoduchý LC člunek skládající se z tlumivky a kondenzátorů. U třífázových filtrů řady SKY3FLxxB je kompenzovaná tlumivka tvořena 3 vinutími. Použité bezpečnostní kondenzátory typu X jsou zapojeny mezi fázemi pro filtraci symetrické složky a kondenzátory typu Y proti zemi pro filtraci asymetrické složky. Jsou dodávány se svorkami v kovovém pouzdře.

Funkce odrušovacích filtrů :

LC filtr je tvořen dolní propustí 0 – 9kHz. Snižuje úroveň vysokofrekvenčního rušení ve vodičích ze strany spotřebiče a zároveň zvyšuje jeho odolnost vůči rušení z okolí. Filtry fungují obousměrně. Jejich největší účinnost je od 150kHz do 30MHz.



TECHNICKÉ PARAMETRY :

Provozní jmenovité napětí Un: 3x230/400 Vac
 Rozsah pracovních kmitočtů fn (pro In) Fn: 50-60 Hz
 Rozsah pracovních proudů In: 60-400A
 Krátkodobá proudová přetížitelnost : 50% In
 Tepelná třída : B
 Stupeň krytí : IP00
 Rozsah pracovních teplot : -10°C + 40°C

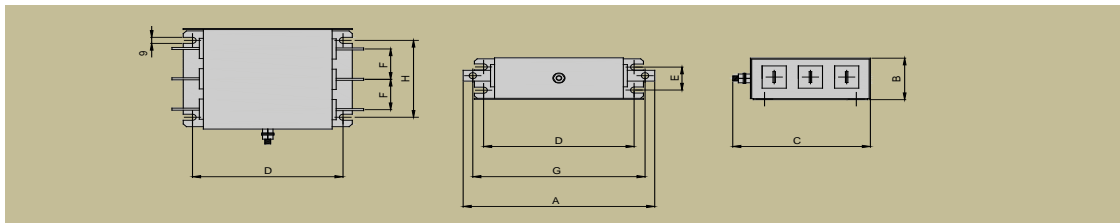
Typ	Jmenovitý proud [A]	Unikající proud 1*) [mA]	Hmotnost [kg]	průřez přípoj. vodičů [mm]	základní rozměry [mm]							
					A	B	C	D	E	F	G	H
					délka	výška	šířka	rozteč	rozteč	rozteč	rozteč	rozteč
SKY3FL60BP	60	< 80	2,2	20x3 Ø9	238	61,5	171	187	34	45	214	114
SKY3FL80BP	80	< 80	2,2	20x3 Ø9	238	61,5	171	187	34	45	214	114
SKY3FL100BP	100	< 80	3,2	20x3 Ø9	308	61,5	171	257	34	45	284	114
SKY3FL100BPI	100	< 80	3,2	20x3 Ø9	308	61,5	171	257	34	45	284	114
SKY3FL100BP **	100	< 80	3,3	20x3 Ø9	308	61,5	171	257	34	45	284	114
SKY3FL150BP	150	< 80	3,2	20x3 Ø9	308	61,5	171	257	34	45	284	114
SKY3FL150BPI	150	< 80	3,2	20x3 Ø9	308	61,5	171	257	34	45	284	114
SKY3FL200BP	200	< 80	3,8	20x3 Ø9	357	61,5	171	302	34	45	333	114
SKY3FL250BP	250	< 80	3,8	20x3 Ø9	357	61,5	171	302	34	45	333	114
SKY3FL250BP-500 V	252	< 80	3,8	20x3 Ø9	357	61,5	171	302	34	45	333	114
SKY3FL250BPIT	251	< 80	3,8	20x3 Ø9	357	61,5	171	302	34	45	333	114
SKY3FL320BP	320	< 80	7,2	25x5 Ø11	395	61,5	202	332	34	60	361	138
SKY3FL400BP	400	< 80	7,5	25x5 Ø11	395	61,5	202	332	34	60	361	138

* Po dohodě je možno konstrukci filtru upravit podle požadavku zákazníka.

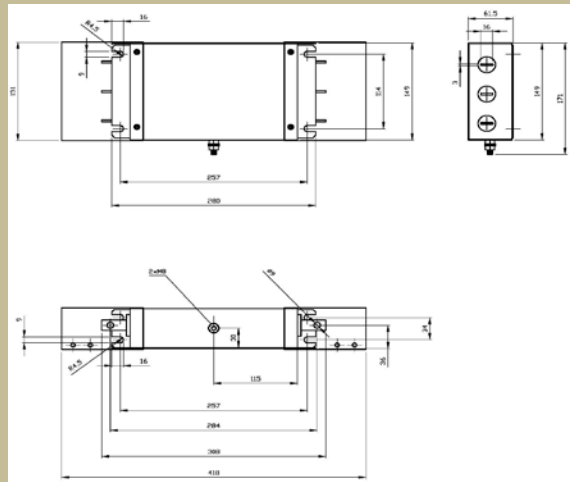
** S krytem.

1*) Měření unikajícího proudu bylo provedeno podle normy ČSN EN 60950

Rozměrové nákresy pro : SKY3FL60BP - SKY3FL400BP



Rozměrové nákresy pro : SKY3FL100BP-kryt



Útlumová charakteristika :

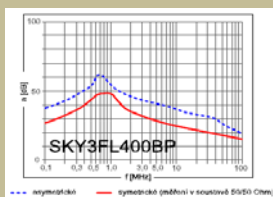
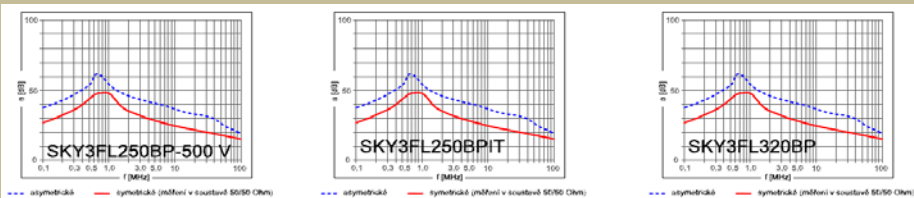
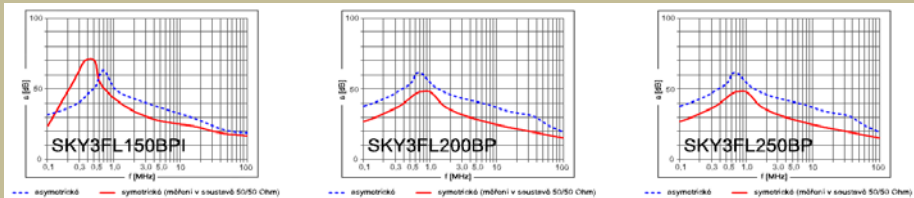
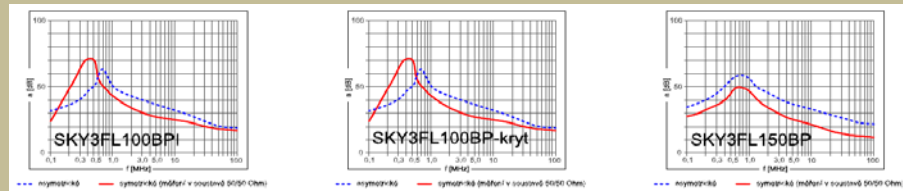
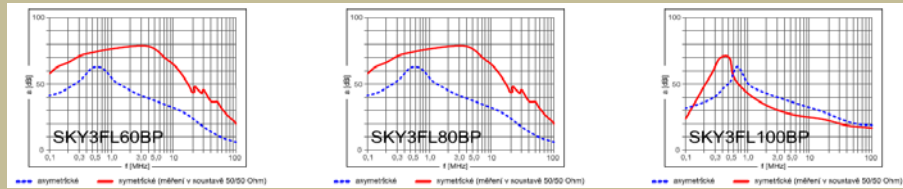
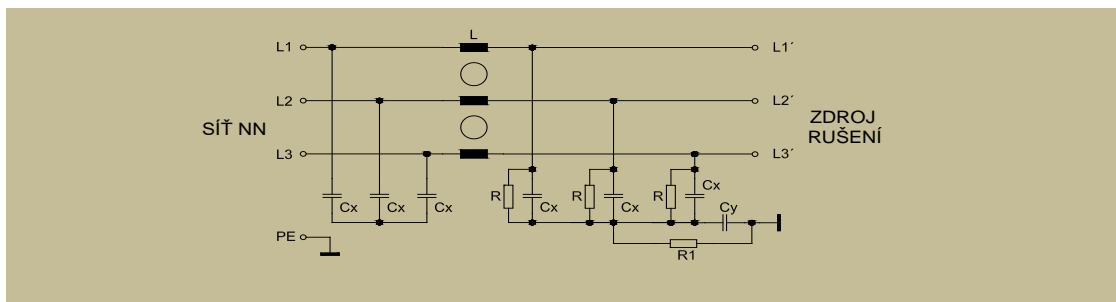


Schéma zapojení :



Použití :

Používají se k frekvenčním měničům a ke spotřebičům, které potřebují dodatečné odrušení. Např. softstartéry, pulsní zdroje, tyristorové regulace, elektronické celky a celé rozvaděče.

Dimenzování, zapojení :

Dimenzují se podle udávaných štítkových jmenovitých napěťových a proudových hodnot. Jištění filtrů nesmí překročit jmenovitou hodnotu proudu. Při instalaci do rozvaděčů je potřeba počítat se ztrátovým výkonem filtrů, i když není tak velký jako u tlumivek nebo sinusových filtrů, ale je potřeba zabezpečit dostatečný odvod tepla. Při zapojení je nutné dodržet zásady EMC. Nesmí být souběhy odrušených a neodrušených vedení a zemní přívody musí být co nejkratší.

Výrobce si vyhrazuje právo na změnu specifikací a vzhledu produktů bez předchozího upozornění.