

Třífázové odrušovací filtry typu TZS

Popis :

Filtry řady 3FL jsou třífázové vysokofrekvenční odrušovací filtry s vysokým útlumem. Vícenásobnou kombinací indukčností L a kondenzátorů C je vytvořena dolní propust, která omezuje vysokofrekvenční rušení šířené zpět do napájecí soustavy a zároveň zvyšuje odolnost zařízení proti rušení přicházejícího z této napájecí soustavy.



TECHNICKÉ PARAMETRY :

SKY3FL6C-MP

Provozní jmenovité napětí	Un: 3x230 / 400Vac
Rozsah pracovních kmitočtů fn (pro In)	Fn: 50-60 Hz
Rozsah pracovních proudů	In: 6A
Krátkodobá proudová přetížitelnost : 50% In	
Tepelná třída : B	
Stupeň krytí : IP67	
Rozsah pracovních teplot : -10°C + 40°C	

TECHNICKÉ PARAMETRY :

SKY3FL18B-PL

Provozní jmenovité napětí	Un: 3x230 / 400Vac
Rozsah pracovních kmitočtů fn (pro In)	Fn: 50-60 Hz
Rozsah pracovních proudů	In: 18A
Krátkodobá proudová přetížitelnost : 50% In	
Tepelná třída : B	
Stupeň krytí : IP54	
Rozsah pracovních teplot : -10°C + 40°C	

TECHNICKÉ PARAMETRY :

SKY3FL25BN

Provozní jmenovité napětí	Un: 3x230 / 400Vac
Rozsah pracovních kmitočtů fn (pro In)	Fn: 50-60 Hz
Rozsah pracovních proudů	In: 25 A
Krátkodobá proudová přetížitelnost : 50% In	
Tepelná třída : B	
Stupeň krytí : IP20	
Rozsah pracovních teplot : -10°C + 40°C	

TECHNICKÉ PARAMETRY :

SKY3FL32TR

Provozní jmenovité napětí	Un: 3x230 / 400Vac
Rozsah pracovních kmitočtů fn (pro In)	Fn: 50-60 Hz
Rozsah pracovních proudů	In: 32 A
Krátkodobá proudová přetížitelnost : 50% In	
Tepelná třída : B	
Stupeň krytí : IP20	
Rozsah pracovních teplot : 0°C + 40°C	

TECHNICKÉ PARAMETRY :

SKY3FL400-CPITIS

Provozní jmenovité napětí	Un: 3x500 Vac
Rozsah pracovních kmitočtů fn (pro In)	Fn: 50-60 Hz
Rozsah pracovních proudů	In: 400 A
Krátkodobá proudová přetížitelnost : 50% In	
Tepelná třída : B	
Stupeň krytí : IP00	
Rozsah pracovních teplot : 0°C + 40°C	

TECHNICKÉ PARAMETRY :

SKY3FL6C-X

Provozní jmenovité napětí	Un: 3x230/400 Vac
Rozsah pracovních kmitočtů fn (pro In)	Fn: 50-60 Hz
Rozsah pracovních proudů	In: 6 A
Krátkodobá proudová přetížitelnost : 50% In	
Tepelná třída : B	
Stupeň krytí : IP20	
Rozsah pracovních teplot : 0°C + 40°C	

TECHNICKÉ PARAMETRY :

SKY3FL80CP-rev.1-kryt

Provozní jmenovité napětí	Un: 3x230/400 Vac
Rozsah pracovních kmitočtů fn (pro In)	Fn: 50-60 Hz
Rozsah pracovních proudů	In: 80 A
Krátkodobá proudová přetížitelnost : 50% In	
Tepelná třída : B	
Stupeň krytí : IP44	
Rozsah pracovních teplot : 0°C + 40°C	

TECHNICKÉ PARAMETRY :

SKY3FL2500BIT-690Vac

Provozní jmenovité napětí	Un: 3x690 Vac
Rozsah pracovních kmitočtů fn (pro In)	Fn: 50-60 Hz
Rozsah pracovních proudů	In: 2500 A
Krátkodobá proudová přetížitelnost : 50% In	
Tepelná třída : B	
Stupeň krytí : IP00	
Rozsah pracovních teplot : 0°C + 40°C	



TECHNICKÉ PARAMETRY :

SKY3FL2500BIT

Provozní jmenovité napětí
 Rozsah pracovních kmitočtů fn (pro In)
 Rozsah pracovních proudů
 Krátkodobá proudová přetížitelnost : 50% In
 Tepelná třída : B
 Stupeň krytí : IP00
 Rozsah pracovních teplot : 0°C + 40°C

Un: 3x500 Vac
 Fn: 50-60 Hz
 In: 2500 A

TECHNICKÉ PARAMETRY :

SKY3FL25V-PA

Provozní jmenovité napětí
 Rozsah pracovních kmitočtů fn (pro In)
 Rozsah pracovních proudů
 Krátkodobá proudová přetížitelnost : 50% In
 Tepelná třída : B
 Stupeň krytí : IP20
 Rozsah pracovních teplot : -20°C + 60°C

Un: 3x200-240 / 3x380-400 Vac
 Fn: 50-60 Hz
 In: 25 A

TECHNICKÉ PARAMETRY :

SKY3FL10BIT

Provozní jmenovité napětí
 Rozsah pracovních kmitočtů fn (pro In)
 Rozsah pracovních proudů
 Krátkodobá proudová přetížitelnost : 50% In
 Tepelná třída : B
 Stupeň krytí : IP20
 Rozsah pracovních teplot : 0°C + 40°C

Un: 3x500Vac
 Fn: 50-60 Hz
 In: 10 A

TECHNICKÉ PARAMETRY :

SKY3FL80CP-500Vac-kryt

Provozní jmenovité napětí
 Rozsah pracovních kmitočtů fn (pro In)
 Rozsah pracovních proudů
 Krátkodobá proudová přetížitelnost : 50% In
 Tepelná třída : B
 Stupeň krytí : IP44
 Rozsah pracovních teplot : 0°C + 40°C

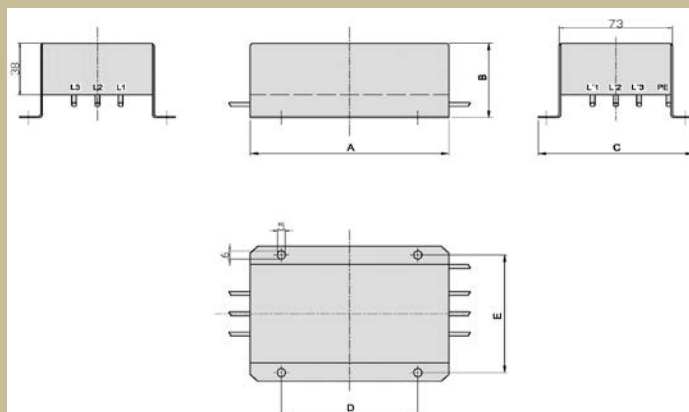
Un: 3x500Vac
 Fn: 50-60 Hz
 In: 80 A

Typ	Jmenovitý proud [A]	Unikající proud 1*) [mA]	Hmotnost [kg]	průřez přípoj. vodičů [mm 2]	základní rozměry [mm]				
					A	B	C	D	E
					délka	výška	šířka	rozteč	rozteč
SKY3FL6C-MP	6	< 14	1,2	radox1,5	128	55	100	88	87
SKY3FL18B-PL	18	< 30	1,2	CYA 2,5	112,5	71,5	59	97,5	32,5
SKY3FL25BN	25	< 80	1	4-6	150	55	98	88	83
SKY3FL32TR	32	-	2,5	6-10	172	125	109	150	65
SKY3FL400CPITIS	400	-	6	30x5 Ø11	395	61,5	202	332	138
SKY3FL6C-X	6	-	0,6	CYA 1	112,5	71,5	71	88	32,5
SKY3FL80CP-rev.1-kryt	80	< 35	3,2	20x3 Ø9	418	63,5	154	257	114
SKY3FL2500BIT-690Vac	2500	-	33	100x10 4x Ø13	500	180	347	2x100	307
SKY3FL2500BIT	2500	-	33	100x10 4x Ø13	500	180	347	2x100	307
SKY3FL25B-PA	25	< 16	1	CSA 4	133	87	84	115	40
SKY3FL10BIT	10	-	0,3	2,5	89	49	59	77,5	48
SKY3FL80CP-500Vac-kryt	80	< 35	3,2	20x3 Ø9	418	63,5	154	257	114

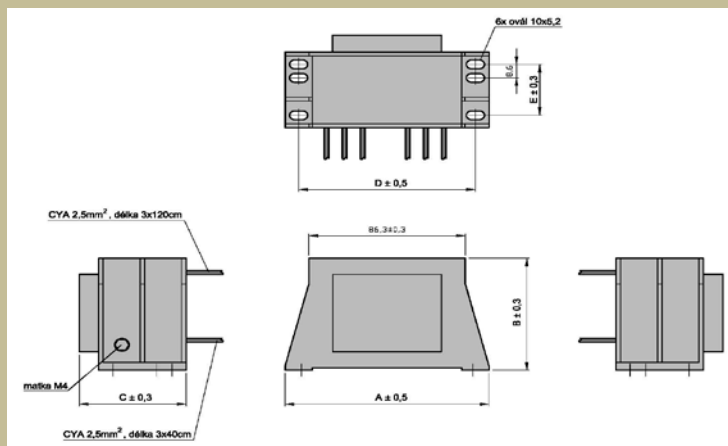
* Po dohodě je možno konstrukci filtru upravit podle požadavku zákazníka.

1*) Měření unikajícího proudu bylo provedeno podle normy ČSN EN 60950

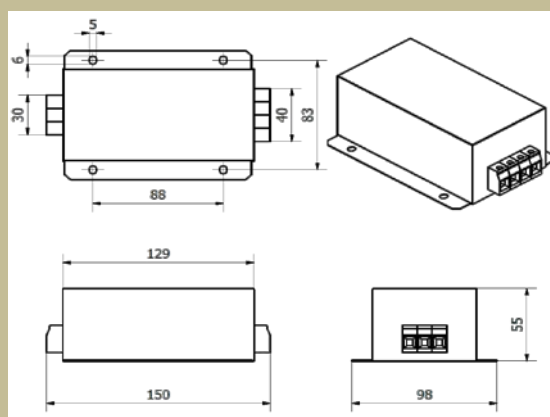
Rozměrový náčrt pro : SKY3FL6C-MP



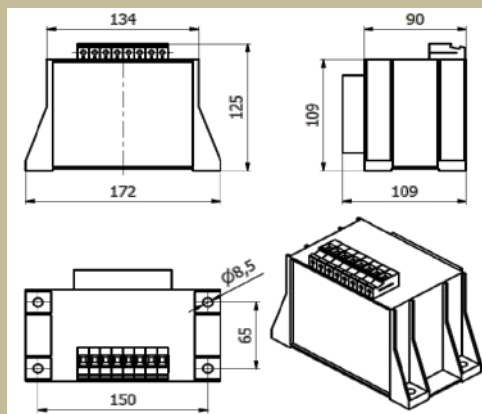
Rozměrový náčrt pro : SKY3FL18B-PL



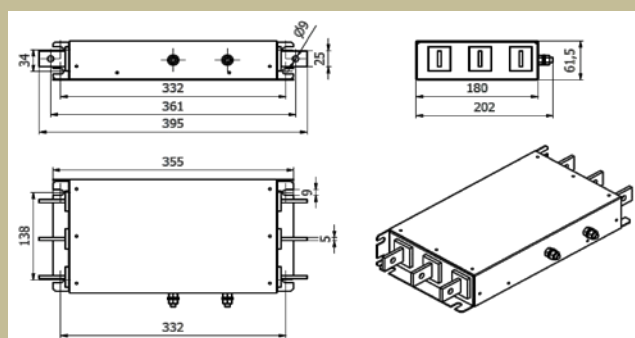
Rozměrový náčrt pro : SKY3FL25BN



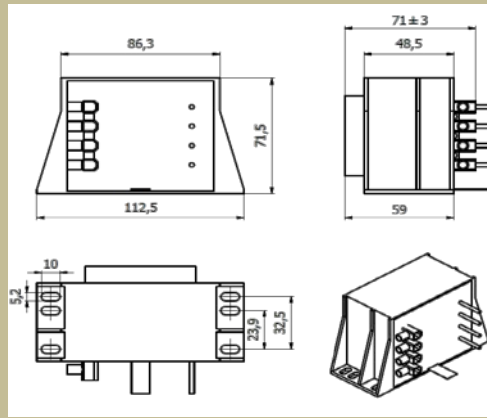
Rozměrový náčrt pro : SKY3FL32TR



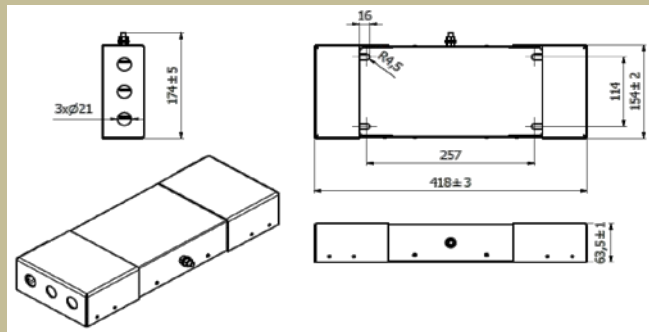
Rozměrový náčrt pro : SKY3FL400CPITIS



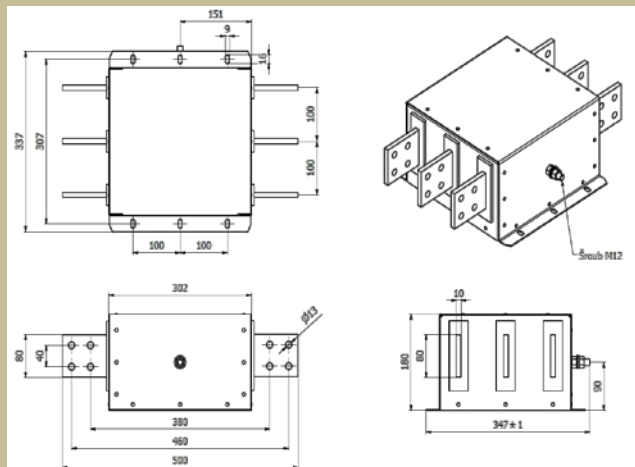
Rozměrový náčrt pro : SKY3FL6C-X



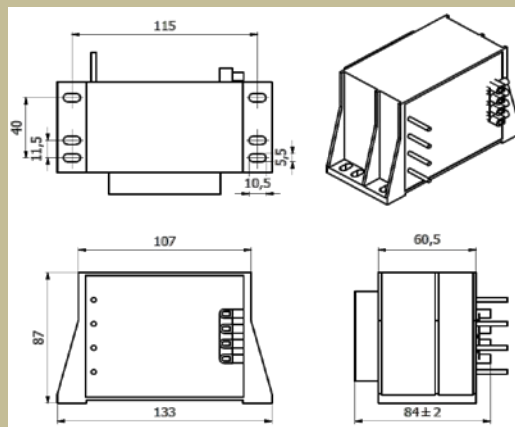
Rozměrový náčrt pro : SKY3FL80CP-rev.1-kryt, SKY3FL80CP-500Vac-kryt



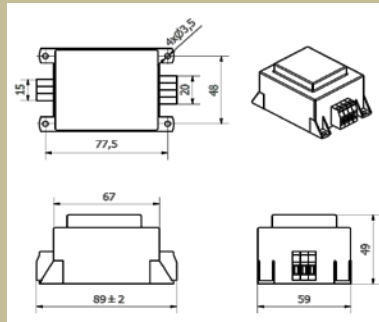
Rozměrový náčrt pro : SKY3FL2500BIT, SKY3FL2500BIT-690Vac



Rozměrový náčrt pro : SKY3FL25B-PA



Rozměrový náčrt pro : SKY3FL6C-X



Útlumová charakteristika :

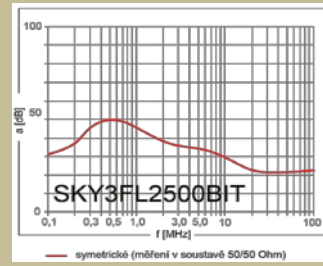
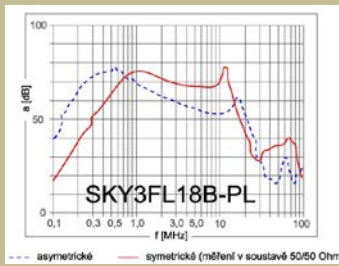
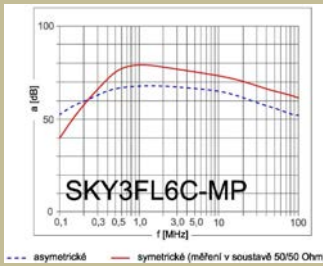
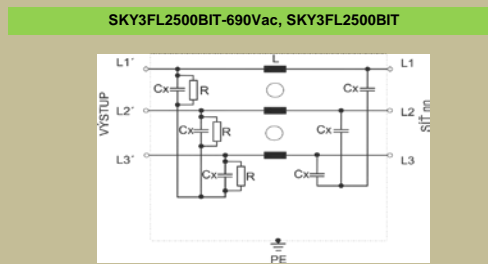
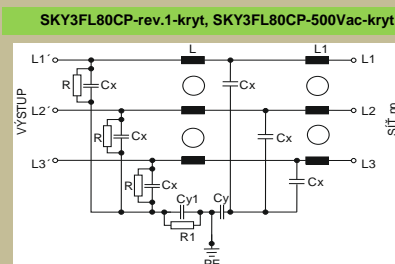
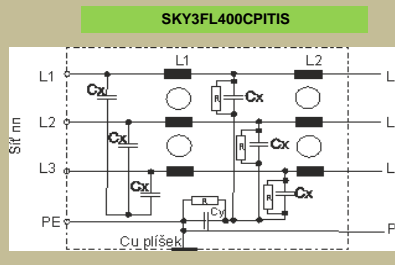
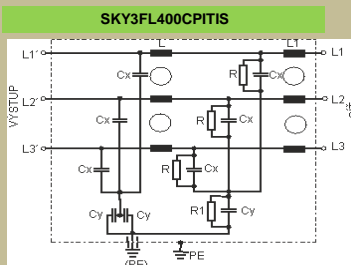
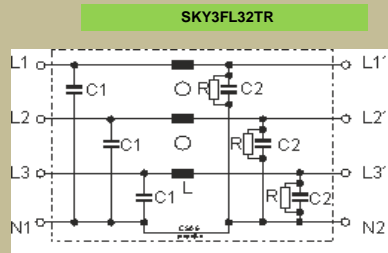
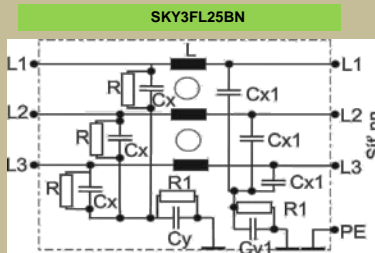
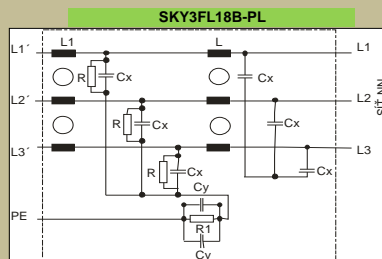
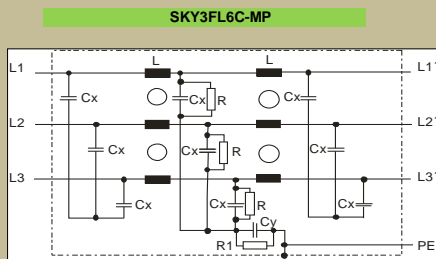
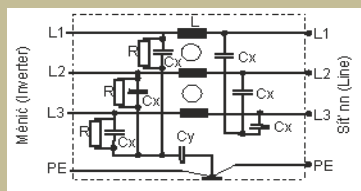


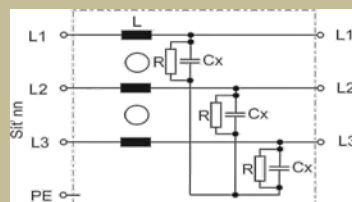
Schéma zapojení :



SKY3FL25B-PA



SKY3FL10BIT

**Použití :**

K frekvenčním střídačům do náročného prostředí na vysoké krytí a vibrace.

Dimenzování, zapojení :

Dimenzují se podle udávaných štítkových jmenovitých napěťových a proudových hodnot. Jištění filtrů nesmí překročit jmenovitou hodnotu proudu. Při instalaci do rozvaděčů je potřeba počítat se ztrátovým výkonem filtrů, i když není tak velký jako u tlumivek nebo sinusových filtrů, ale je potřeba zabezpečit dostatečný odvod tepla. Při zapojení je nutné dodržet zásady EMC. Nesmí být souběhy odrušených a neodrušených vedení a zemní přívody musí být co nejkratší.

Výrobce si vyhrazuje právo na změnu specifikací a vzhledu produktů bez předchozího upozornění.