

## Třífázové odrušovací filtry typu TZS

### Popis :

Filtry řady 4FL jsou třífázové vysokofrekvenční odrušovací filtry s vysokým útlumem. Vícenásobnou kombinací indukčností L a kondenzátorů C je vytvořena dolní propust, která omezuje vysokofrekvenční rušení šířené zpět do napájecí soustavy a zároveň zvyšuje odolnost zařízení proti rušení přicházejícího z této napájecí soustavy. Jsou určeny pro pětivodičovou soustavu TNS s nesymetrickým zatížením



### TECHNICKÉ PARAMETRY :

#### SKY4FL16BE

Provozní jmenovité napětí	Un: 3x230 / 400 Vac
Rozsah pracovních kmitočtů fn (pro In)	Fn: 50-60 Hz
Rozsah pracovních proudů	In: 16 A
Krátkodobá proudová přetížitelnost : 50% In	
Tepelná třída : B	
Stupeň krytí : IP20	
Rozsah pracovních teplot : 0°C + 40°C	

### TECHNICKÉ PARAMETRY :

#### SKY4FL16-1kHz

Provozní jmenovité napětí	Un: 3x230 / 400 Vac
Rozsah pracovních kmitočtů fn (pro In)	Fn: 50-60 Hz
Rozsah pracovních proudů	In: 16 A
Krátkodobá proudová přetížitelnost : 50% In	
Tepelná třída : B	
Stupeň krytí : IP20	
Rozsah pracovních teplot : 0°C + 40°C	

### TECHNICKÉ PARAMETRY :

#### SKY4FL25CITsc

Provozní jmenovité napětí	Un: 3x400 / 230 Vac
Rozsah pracovních kmitočtů fn (pro In)	Fn: 50-60 Hz
Rozsah pracovních proudů	In: 25 A
Krátkodobá proudová přetížitelnost : 50% In	
Tepelná třída : B	
Stupeň krytí : IP20	
Rozsah pracovních teplot : 0°C + 40°C	

### TECHNICKÉ PARAMETRY :

#### SKY4FL32A

Provozní jmenovité napětí	Un: 3x230 / 400 Vac
Rozsah pracovních kmitočtů fn (pro In)	Fn: 50-60 Hz
Rozsah pracovních proudů	In: 32 A
Krátkodobá proudová přetížitelnost : 50% In	
Tepelná třída : B	
Stupeň krytí : IP20	
Rozsah pracovních teplot : 0°C + 40°C	

### TECHNICKÉ PARAMETRY :

#### SKY4FL32A-rev.2

Provozní jmenovité napětí	Un: 3x230 / 400 Vac
Rozsah pracovních kmitočtů fn (pro In)	Fn: 50-60 Hz
Rozsah pracovních proudů	In: 32 A
Krátkodobá proudová přetížitelnost : 50% In	
Tepelná třída : B	
Stupeň krytí : IP00	
Rozsah pracovních teplot : 0°C + 40°C	

### TECHNICKÉ PARAMETRY :

#### SKY4FL63C-E

Provozní jmenovité napětí	Un: 3x230/400 Vac
Rozsah pracovních kmitočtů fn (pro In)	Fn: 50-60 Hz
Rozsah pracovních proudů	In: 63 A
Krátkodobá proudová přetížitelnost : 50% In	
Tepelná třída : B	
Stupeň krytí : IP00	
Rozsah pracovních teplot : 0°C + 40°C	

### TECHNICKÉ PARAMETRY :

#### SKY4FL63-LISN

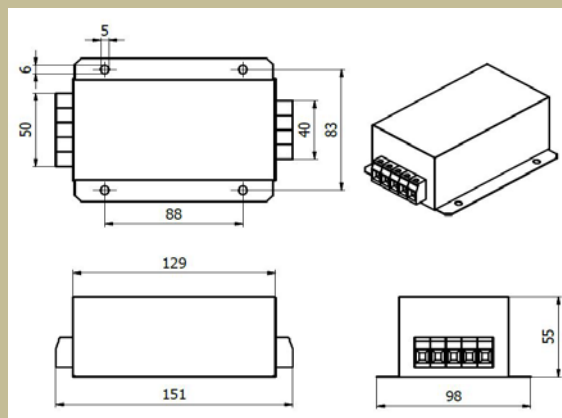
Provozní jmenovité napětí	Un: 3x300/520 Vac
Rozsah pracovních proudů	In: 63 A

Typ	Jmenovitý proud [A]	Unikající proud 1*) [mA]	Hmotnost [kg]	průřez připoj. vodičů [mm <sup>2</sup> ]	základní rozměry [mm]				
					A	B	C	D	E
					délka	výška	šířka	rozteč	rozteč
SKY4FL16BE	16	< 14	1,1	4-6	151	55	98	88	83
SKY4FL16-1kHz	16	< 30	1,2	4-6	355	61,5	262	332	120
SKY4FL25CITsc	25	-	1,7	6-10	226	60	103	155	87
SKY4FL32A	32	-	1,1	6-10	133	87	87	115	40
SKY4FL32A-rev.2	32	-	1	30x5 Ø11	133	87	87	115	40
SKY4FL63C-E	63	< 21	6,2	CYA 1	385	62	180	332	80
SKY4FL63-LISN	63	< 236	57,2	20x3 Ø9	624	512	148	-	-

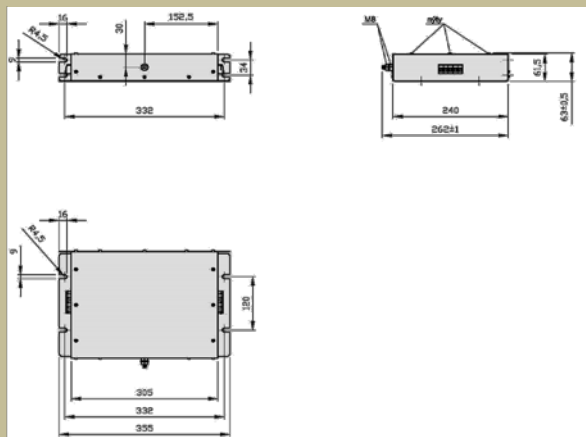
\* Po dohodě je možno konstrukci filtru upravit podle požadavku zákazníka.

1\*) Měření unikajícího proudu bylo provedeno podle normy ČSN EN 60950

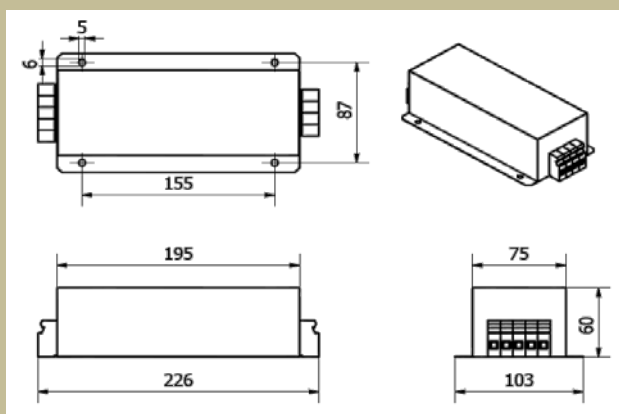
#### Rozměrový náčrt pro : SKY4FL16BE



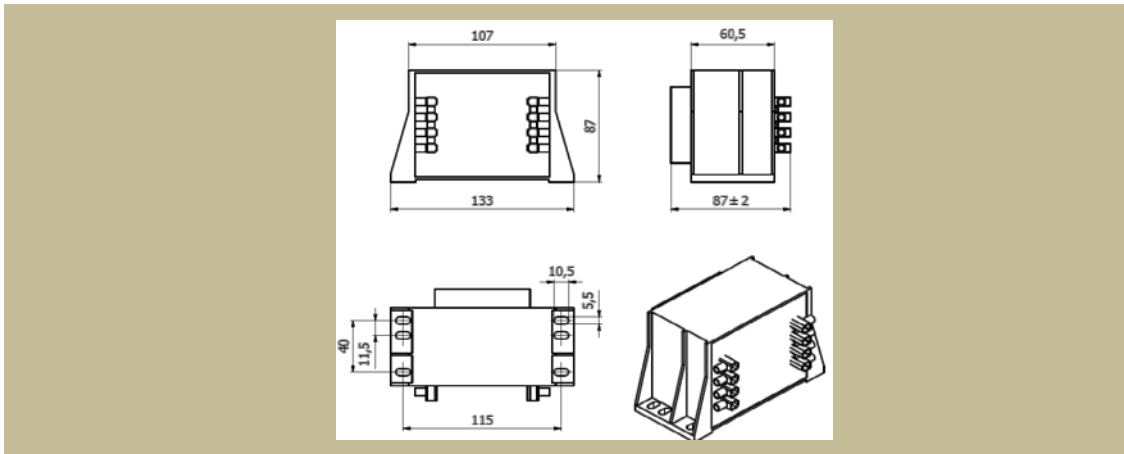
#### Rozměrový náčrt pro : SKY4FL16-1kHz



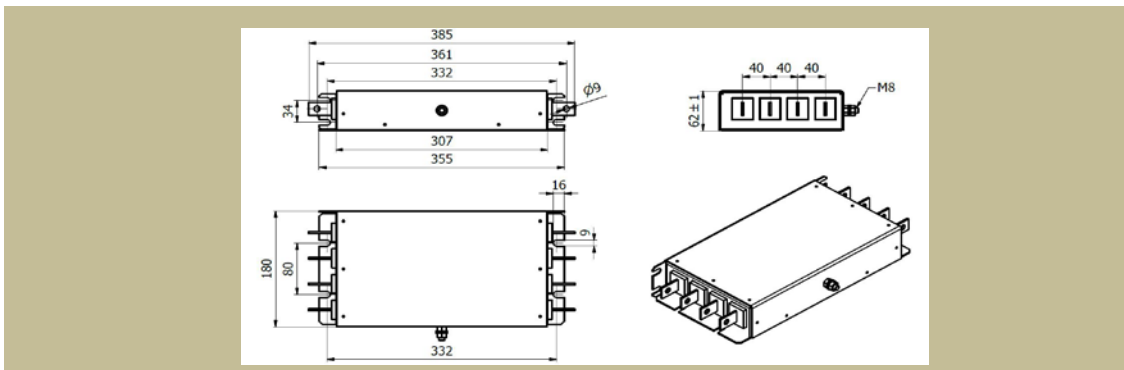
#### Rozměrový náčrt pro : SKY4FL25CITsc



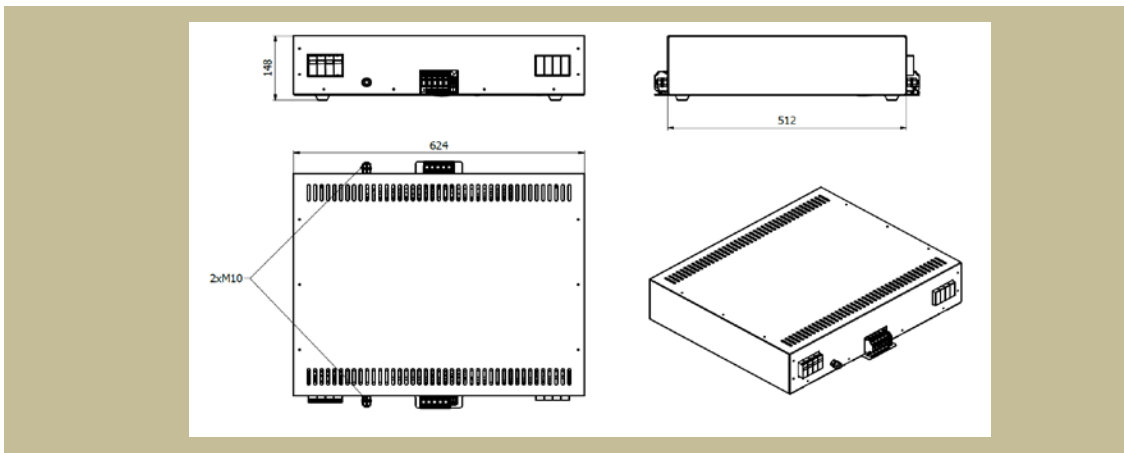
**Rozměrový náčrt pro : SKY4FL32A, SKY4FL32A-rev.2**



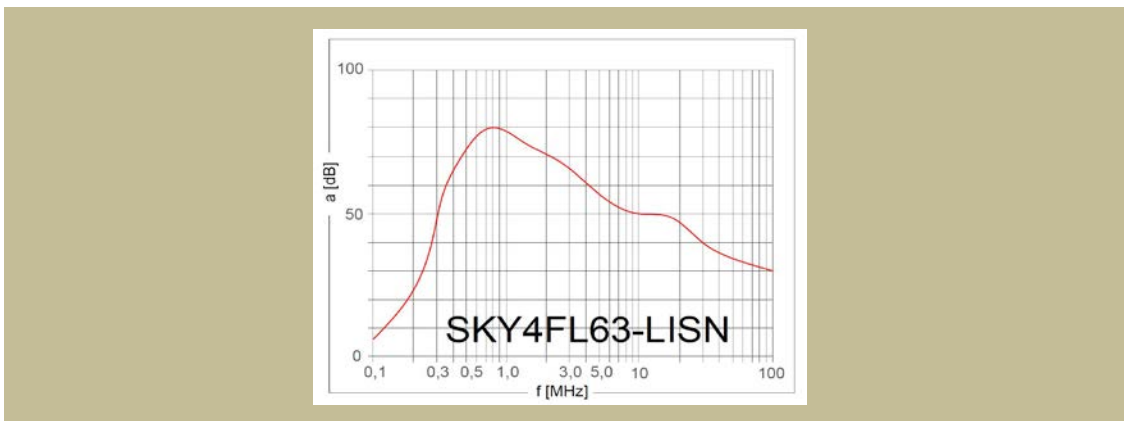
**Rozměrový náčrt pro : SKY4FL63C-e**



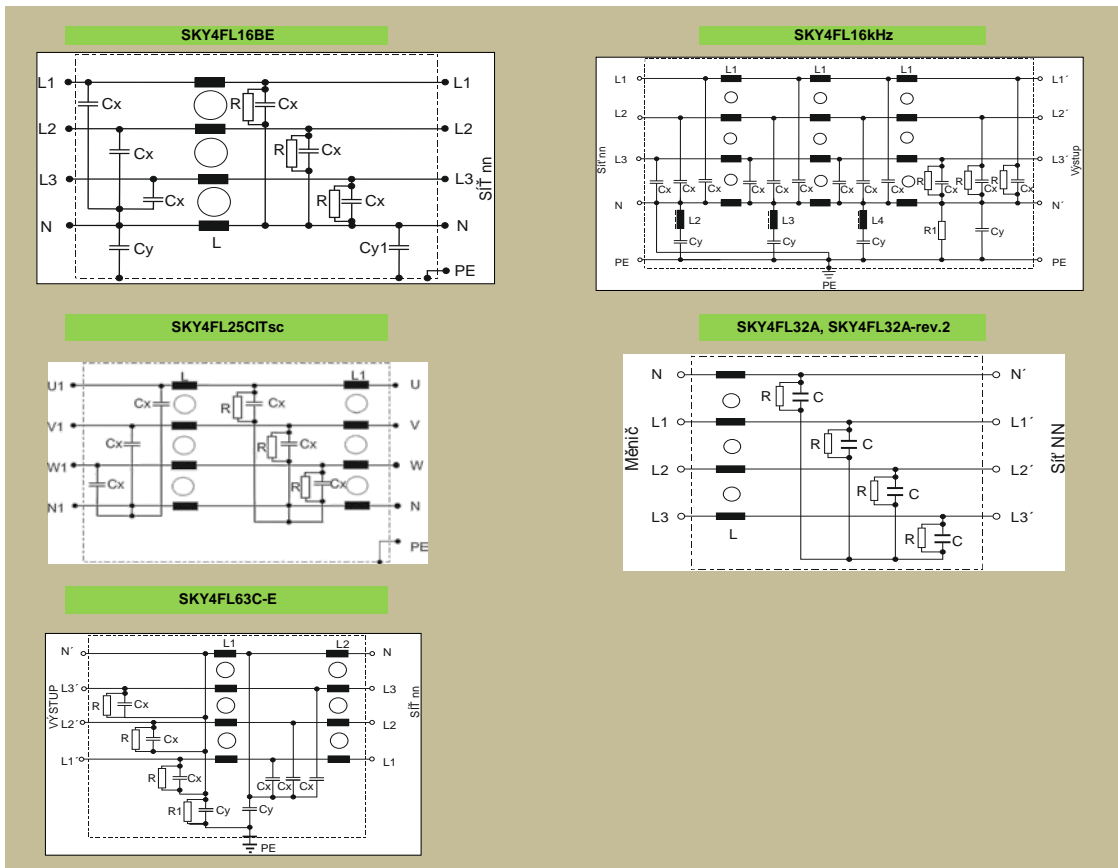
**Rozměrový náčrt pro : SKY4FL63-LISN**



**Útlumová charakteristika :**



## Schéma zapojení :



## Použití :

K frekvenčním měničům a ke spotřebičům, které potřebují dodatečné odrušení

## Dimenzování, zapojení :

Dimenzují se podle udávaných štítkových jmenovitých napěťových a proudových hodnot. Jištění filtrů nesmí překročit jmenovitou hodnotu proudu. Při instalaci do rozvaděčů je potřeba počítat se ztrátovým výkonem filtrů, i když není tak velký jako u tlumivek nebo sinusových filtrů, ale je potřeba zabezpečit dostatečný odvod tepla. Při zapojení je nutné dodržet zásady EMC. Nesmí být souběhy odrušených a neodrušených vedení a zemní příводы musí být co nejkratší.

Výrobce si vyhrazuje právo na změnu specifikací a vzhledu produktů bez předchozího upozornění.