

Třífázové rozvaděčové filtry

řada : RF

Popis a funkce :

Jedná se o nízkofrekvenční i vysokofrekvenční symetricky zapojený odrušovací LC filtr pro nesymetrické zatížení v soustavě TNC. Kombinací indukčnosti L a kondenzátorů C je vytvořena dolní propust, která omezuje vysokofrekvenční rušení a harmonické složky, šířené zpět do napájecí soustavy. Filtr je určen převážně do rozvaděčů, ve kterých se většinou montuje co nejbliže za přívodní napájecí svorkovnici nízkého napětí. Montážní filtr lze splnit EMC požadavky norem, především ČSN EN 61000-6-3 a ČSN EN 61000-6-4 v případech, kdy jsou rozvaděče osazeny jednotlivými odrušnými nebo neodrušnými přístroji (frekvenční měniče, servoregulátory, spínané zdroje, regulátory s výkonovými polovodiči pracujícími v impulzním režimu, přístroje s nelineárními vstupními obvody), ale rozvaděč jako celek nespĺňuje požadavky EMC norem.



TECHNICKÉ PARAMETRY :

Provozní jmenovité napětí
Rozsah pracovních proudů
Jmenovitý proud :
Zkušební napětí (L1+L2+L3) - PEN :
Rozsah pracovních teplot :

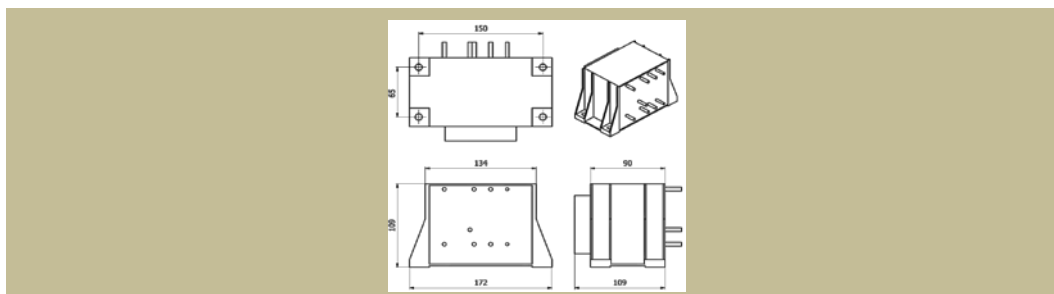
Un: 3x230/400 Vac
In: 40-400A
40-400A @ 40°C
2200Vdc - 60s
-25°C + 60°C

Typ	Jmenovitý proud [A]	Ztrátový výkon [W]	Hmotnost [kg]	Unikající proud [A]	základní rozměry [mm]						
					A délka	B výška	C šířka	D rozteč	E rozteč	F rozteč	G rozteč
SKY3RF40	40	12	4,5	-	172	109	109	150	65	-	-
SKY3RF60	60	70	10	< 0,15	278	80	260	257	100	57	236
SKY3RF80	80	70	10	< 0,15	278	80	260	257	100	57	236
SKY3RF100	100	70	10	< 0,15	278	80	260	257	100	57	236
SKY3RF150	150	130	22	< 0,3	363	100	346	342	170	79	317
SKY3RF200	200	130	23	< 0,3	363	100	346	342	170	79	317
SKY3RF300	300	130	24	< 0,3	363	100	346	342	170	79	317
SKY3RF400	400	130	25	< 0,3	363	100	346	342	170	79	317
SKY3RF500	500	130	25	< 0,3	363	100	346	342	170	79	317

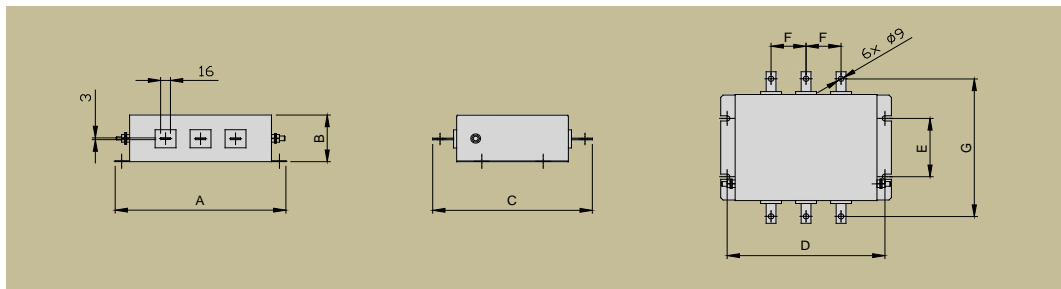
* Po dohodě je možno konstrukci filtru upravit podle požadavku zákazníka.

1*) Měření unikajícího proudu bylo provedeno podle normy ČSN EN 60950

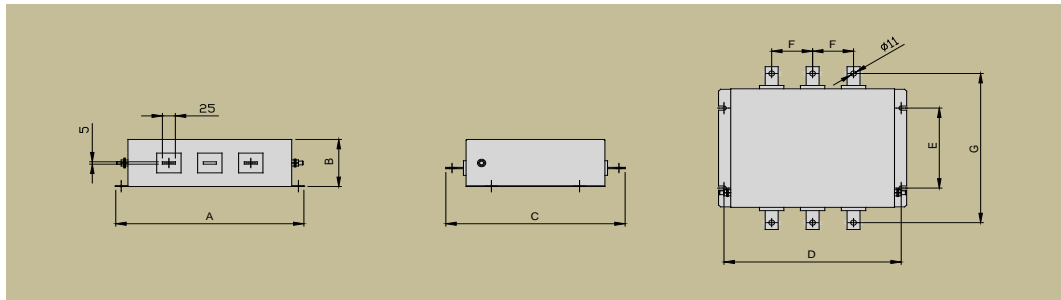
Rozměrový náčrt pro : SKY3RF40



Rozměrový náčrt pro : SKY3RF60 - 100



Rozměrový náčrt pro : SKY3RF150 - 500



Útlumové charakteristiky :

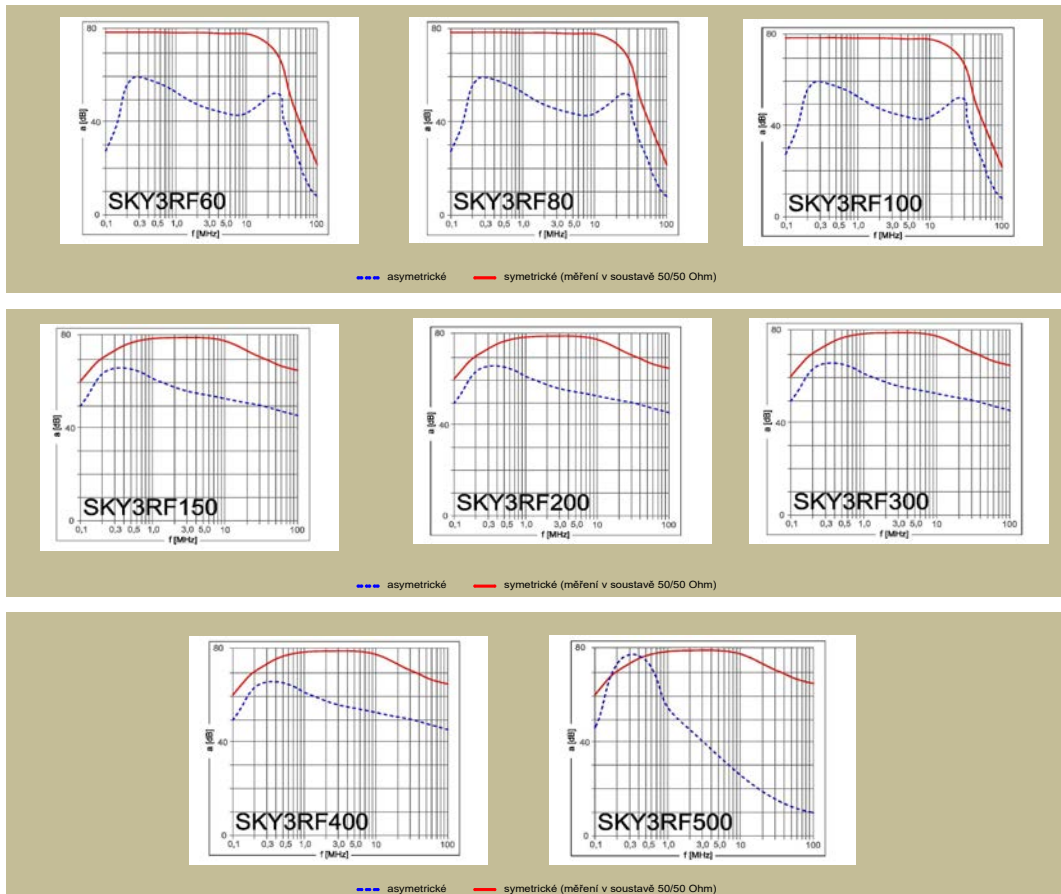
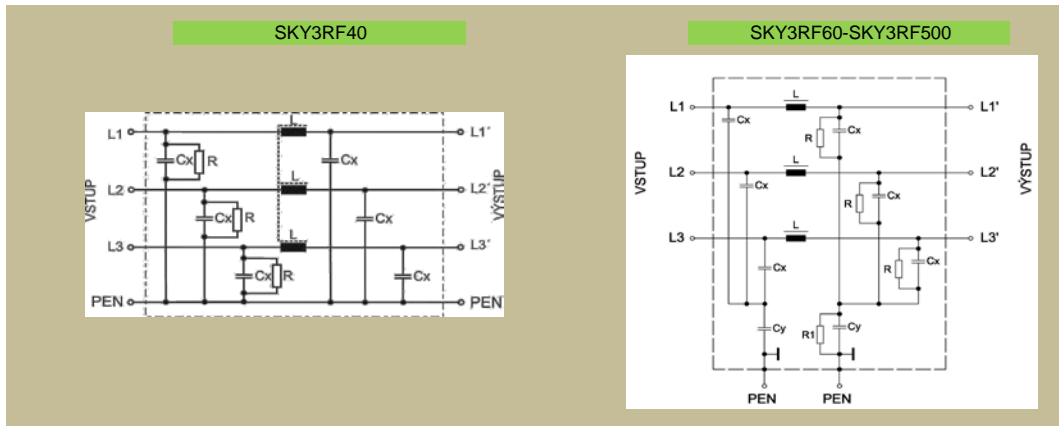


Schéma zapojení :



Dimenzování, zapojení :

Dimenzují se podle udávaných štítkových jmenovitých napěťových a proudových odnot. Jištění filtrů nesmí překročit jmenovitou hodnotu proudu. Při instalaci do rozvaděčů je potřeba počítat se ztrátovým výkonem filtrů a zabezpečit dostatečný odvod tepla. Při zapojení je nutné dodržet zásady EMC. Nesmí být souběhy odrušených a neodrušených vedení, zemní přívody musí být co nejkratší a je třeba se vyvarovat zemním smyčkám.

Výrobce si vyhrazuje právo na změnu specifikací a vzhledu produktů bez předchozího upozornění.