

Odrušovací filtry jednofázové a třífázové s vysokým krytím jednofázové - řada C

Popis :

SKY1F20C je jednofázový vysokofrekvenční odrušovací filtr s vysokým útlumem a malým unikajícím proudem. Kombinací indukčnosti L a kondenzátorů C je vytvořena dolní propust, která omezuje vysokofrekvenční rušení šířené zpět do napájecí soustavy a zároveň zvyšuje odolnost zařízení proti rušení přicházejícího z této napájecí soustavy. Tím se prodlužuje životnost daného zařízení. Montáž filtru lze splnit EMC požadavky příslušných norem ČSN EN.... Pro správnou funkci je nutné dodržet při zapojení zásady EMC, tj. co nejkratší PE připojení a vyvarovat se souběhům přívodu a vývodu z filtru.



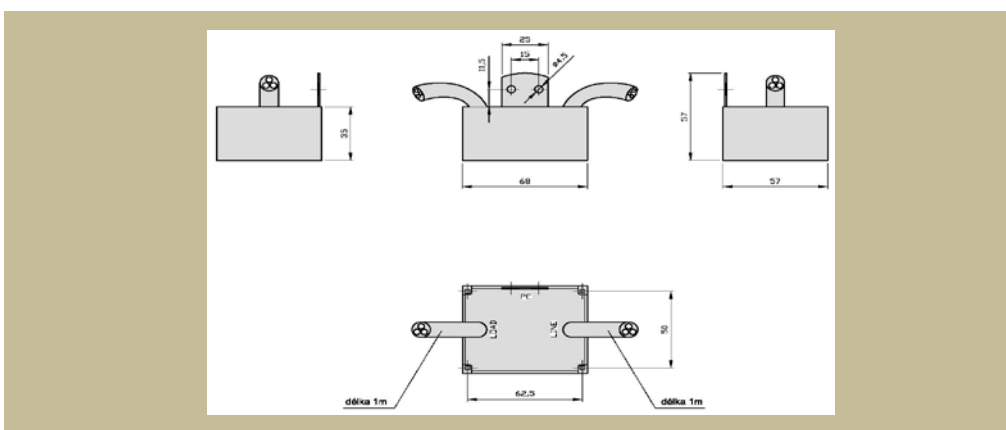
TECHNICKÉ PARAMETRY SKY1F20C:

Provozní jmenovité napětí	Un: 230Vac
Rozsah pracovních kmitočtů fn (pro In)	Fn: 50-60 Hz
Rozsah pracovních proudů	In: 20A
Krátkodobá proudová přetížitelnost	: 50% In
Tepelná třída	: B
Stupeň krytí	: IP67
Rozsah pracovních teplot	: -10°C + 40°C

Typ	Jmenovitý proud [A]	Unikající proud 1*) [mA]	Hmotnost [kg]	základní rozměry [mm]					
				A	B	C	D	E	F
				délka	výška	šířka	rozteč	rozteč	ostatní
SKY1F20C-IP67	20	< 3,5	0,6	68	57	57	62,5	50	-

* Po dohodě je možno konstrukci filtru upravit podle požadavku zákazníka.
 1*) Měření unikajícího proudu bylo provedeno podle normy ČSN EN 60950

Rozměrový náčrty pro : SKY1F20C-IP67



Útlumová charakteristika :

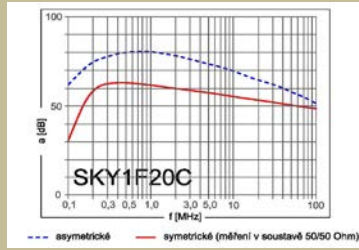
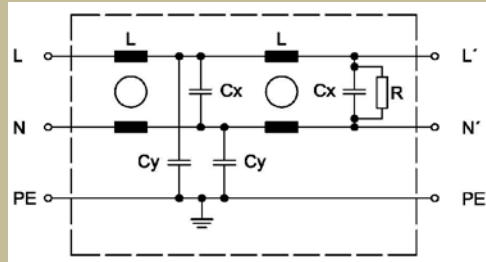


Schéma :



Použití :

Vysoký stupeň krytí předurčuje filtr do náročného prostředí s vysokou vlhkostí a s možnými vibracemi.

Výrobce si vyhrazuje právo na změnu specifikací a vzhledu produktů bez předchozího upozornění.