

Odrušovací filtry jednofázové a třífázové s vysokým krytím třífázové - řada C

Popis :

SKY3F16C IP67, SKY3FL32B IP54, SKY3FL40B IP54, SKY3FL50B IP54 jsou jednofázové vysokofrekvenční odrušovací filtry s vysokým útlumem a malým unikajícím proudem. Kombinací indukčnosti L a kondenzátorů C je vytvořena dolní propust, která omezuje vysokofrekvenční rušení šířené zpět do napájecí soustavy a zároveň zvyšuje odolnost zařízení proti rušení přicházejícího z této napájecí soustavy. Tím se prodlužuje životnost daného zařízení. Montáž filtrů lze splnit EMC požadavky příslušných norem ČSN EN... Pro správnou funkci je nutné dodržet při zapojení zásady EMC, tj. co nejkratší PE připojení a vyvarovat se souběhům přívodu a vývodu z filtrů.

SKY3F16C-IP67



TECHNICKÉ PARAMETRY SKY3F16C :

Provozní jmenovité napětí Un: 3x230/400Vac
 Rozsah pracovních kmitočtů fn (pro In) Fn: 50-60 Hz
 Rozsah pracovních proudů In: 16A
 Krátkodobá proudová přetížitelnost : 50% In
 Tepelná třída : B
 Stupeň krytí : IP67
 Rozsah pracovních teplot : -10°C + 40°C

TECHNICKÉ PARAMETRY SKY3F16Cs :

Provozní jmenovité napětí Un: 3x230/400Vac
 Rozsah pracovních kmitočtů fn (pro In) Fn: 50-60 Hz
 Rozsah pracovních proudů In: 16A
 Krátkodobá proudová přetížitelnost : 50% In
 Tepelná třída : B
 Stupeň krytí : IP67
 Rozsah pracovních teplot : -10°C + 40°C

SKY3FL32B IP54



TECHNICKÉ PARAMETRY SKY3FL32B IP54 :

Provozní jmenovité napětí Un: 3x230/400Vac
 Rozsah pracovních kmitočtů fn (pro In) Fn: 50-60 Hz
 Rozsah pracovních proudů In: 32A
 Krátkodobá proudová přetížitelnost : 50% In
 Tepelná třída : B
 Stupeň krytí : IP54
 Rozsah pracovních teplot : -10°C + 40°C

SKY3FL40B IP54



TECHNICKÉ PARAMETRY SKY3FL40B IP54 :

Provozní jmenovité napětí Un: 3x230/400Vac
 Rozsah pracovních kmitočtů fn (pro In) Fn: 50-60 Hz
 Rozsah pracovních proudů In: 40A
 Krátkodobá proudová přetížitelnost : 50% In
 Tepelná třída : B
 Stupeň krytí : IP54
 Rozsah pracovních teplot : -10°C + 40°C

SKY3FL50B IP54



TECHNICKÉ PARAMETRY SKY3FL50B IP54 :

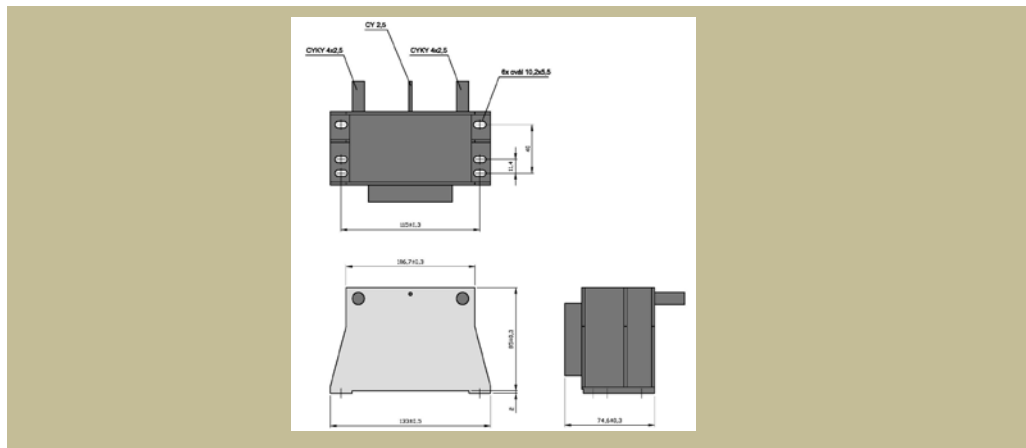
Provozní jmenovité napětí Un: 3x230/400Vac
 Rozsah pracovních kmitočtů fn (pro In) Fn: 50-60 Hz
 Rozsah pracovních proudů In: 50A
 Krátkodobá proudová přetížitelnost : 50% In
 Tepelná třída : B
 Stupeň krytí : IP54
 Rozsah pracovních teplot : -10°C + 40°C

Typ	Jmenovitý proud [A]	Unikající proud 1*) [mA]	Hmotnost [kg]	základní rozměry [mm]					
				A	B	C	D	E	F
				délka	výška	šířka	rozteč	rozteč	ostatní
SKY3F16C IP67	16	< 7	1,6	133	85	75	115	40/11,4	-
SKY3FL32B IP54	32	< 80	1,1	133	85	75	115	40-11,4	-
SKY3FL40B IP54	40	< 80	1,1	133	85	75	115	40/11,4	-
SKY3FL50B IP54	50	< 80	1,1	133	85	75	115	40/11,4	-

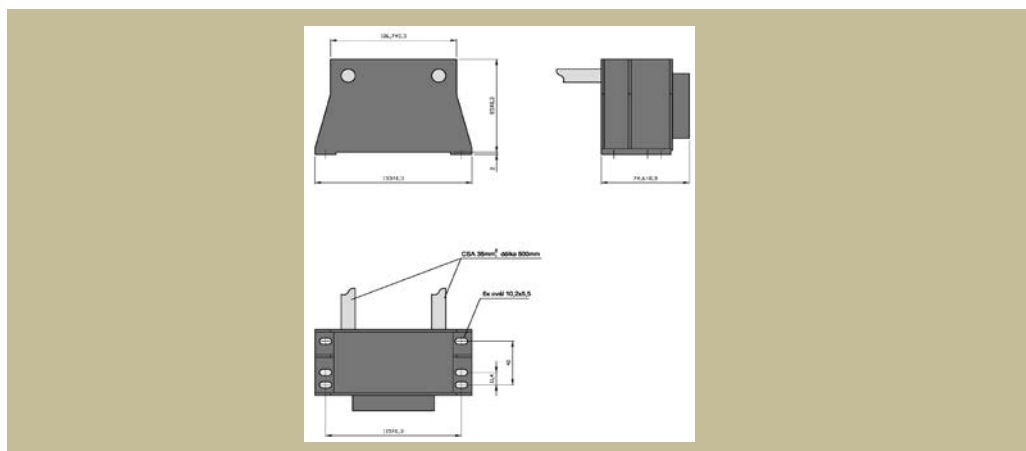
* Po dohodě je možno konstrukci filtru upravit podle požadavku zákazníka.

1*) Měření unikajícího proudu bylo provedeno podle normy ČSN EN 60950

Rozměrový náčrty : SKY3F16C IP67



Rozměrový náčrty : SKY3FL32B IP54 , SKY3FL40B IP54 , SKY3FL50B IP54



Útlumová charakteristika :

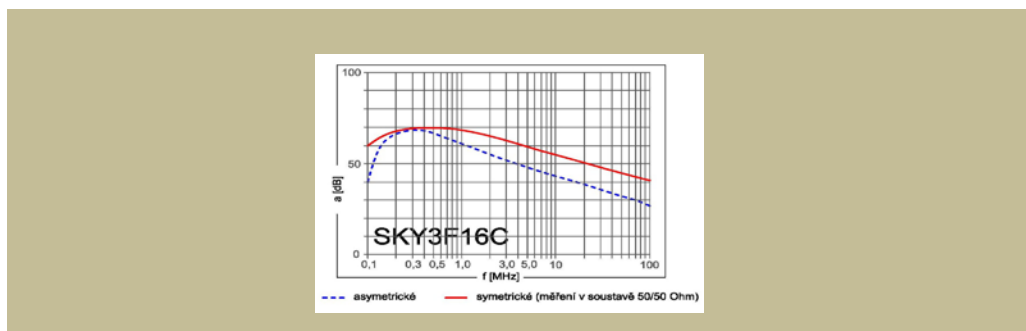
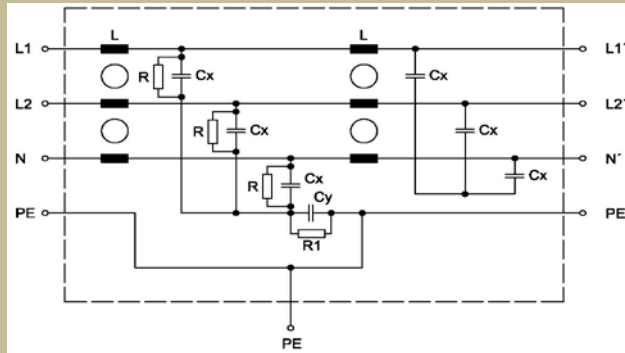
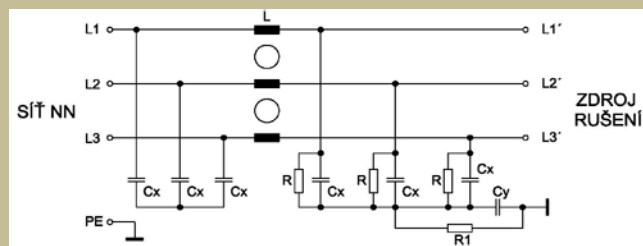


Schéma :

SKY3F16C a SKY3F16Cs



SKY3FL32B IP54 , SKY3FL40B IP54 , SKY3FL50B IP54



Použití :

Vysoký stupeň krytí předurčuje filtr do náročného prostředí s vysokou vlhkosťou a s možnými vibracemi.

Výrobce si vyhrazuje právo na změnu specifikací a vzhledu produktů bez předchozího upozornění.