

Trakční odrušovací filtry řada 2KP

Popis :

SKY2KP200, SKY2KP200-1, SKY2KP350, SKY2KP700 jsou trakční pasivní odrušovací LC filtry vyrobené firmou SKYBERGTECH s.r.o.. Jsou zapojeny tak, aby omezovaly velikosti vysokofrekvenčních rušení přicházejícího do troleje od trakčního vozidla. Filtry jsou konstruovány pro venkovní prostředí.

SKY2KP200


TECHNICKÉ PARAMETRY :

Jmenovitý proud	200A
Jmenovité napětí	750Vdc
Oteplení @ 200A	30°C
Oteplení @ 200A minimálním proudění 1m/s	20°C
Ztrátový výkon @ 200A	27W
Zkušební napětí (22+21+31) - PE/2s	6kVdc
Teplota okolí	od -40°C do +60°C

SKY2KP200-1


TECHNICKÉ PARAMETRY :

Jmenovitý proud	200A
Jmenovité napětí	750Vdc
Oteplení @ 200A	30°C
Oteplení @ 200A minimálním proudění 1m/s	10°C
Ztrátový výkon @ 200A	20W
Zkušební napětí (22+21+31) - PE/2s	5kVdc
Teplota okolí	od -40°C do +60°C

SKY2KP350


TECHNICKÉ PARAMETRY :

Jmenovitý proud	350A
Jmenovité napětí	750Vdc
Oteplení @ 200A	40°C
Oteplení @ 200A minimálním proudění 1m/s	10°C
Ztrátový výkon @ 200A	20W
Zkušební napětí (22+21+31) - PE/2s	5kVdc
Teplota okolí	od -40°C do +60°C

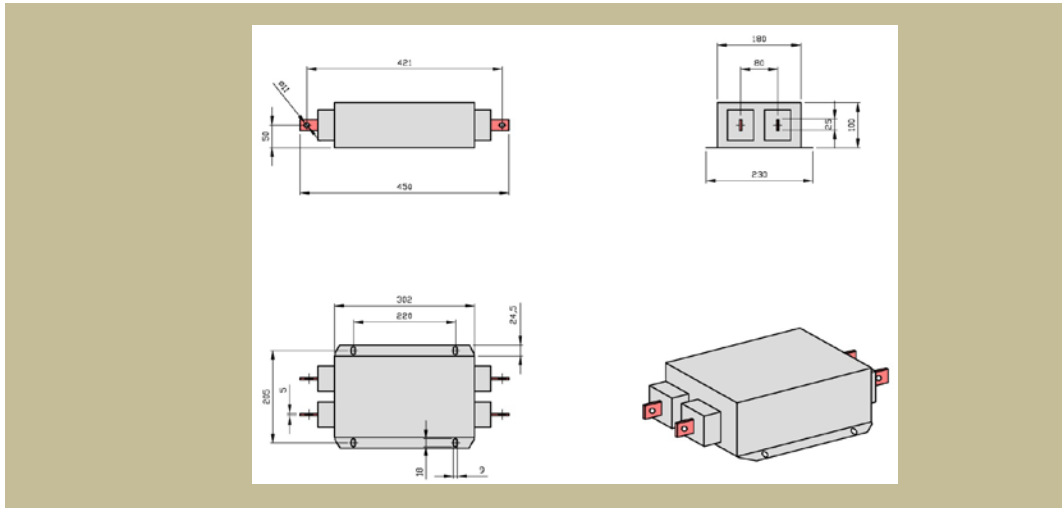
SKY2KP700


TECHNICKÉ PARAMETRY :

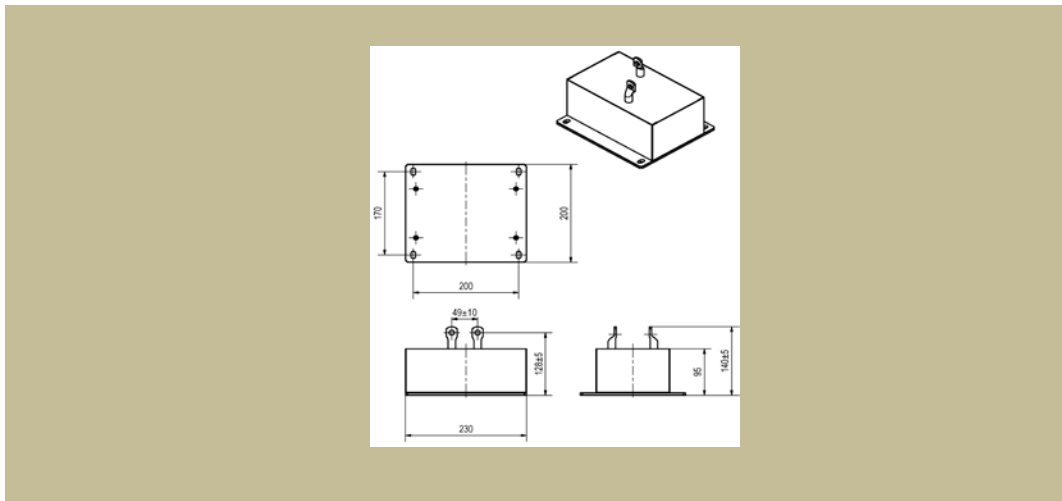
Jmenovitý proud	700A
Jmenovité napětí	750Vdc
Oteplení @ 200A	40°C
Oteplení @ 200A minimálním proudění 1m/s	10°C
Ztrátový výkon @ 200A	30W
Zkušební napětí (22+21+31) - PE/2s	5kVdc
Teplota okolí	od -40°C do +60°C

Typ	Jmenovitý proud [A]	Unikající proud I* [mA]	Hmotnost [kg]	průřez přípoj. vodičů [mm 2]	základní rozměry [mm]				
					A	B	C	D	E
					délka	výška	šířka	rozteč	rozteč
SKY2KP200	200	-	13	25x5	450	100	230	220	205
SKY2KP200-1	200	-	9	25x5	230	140	200	200	170
SKY2KP350	350	-	9	25x5	370	120	161	145	143
SKY2KP700	700	-	15	35x5	500	120	180	350	143

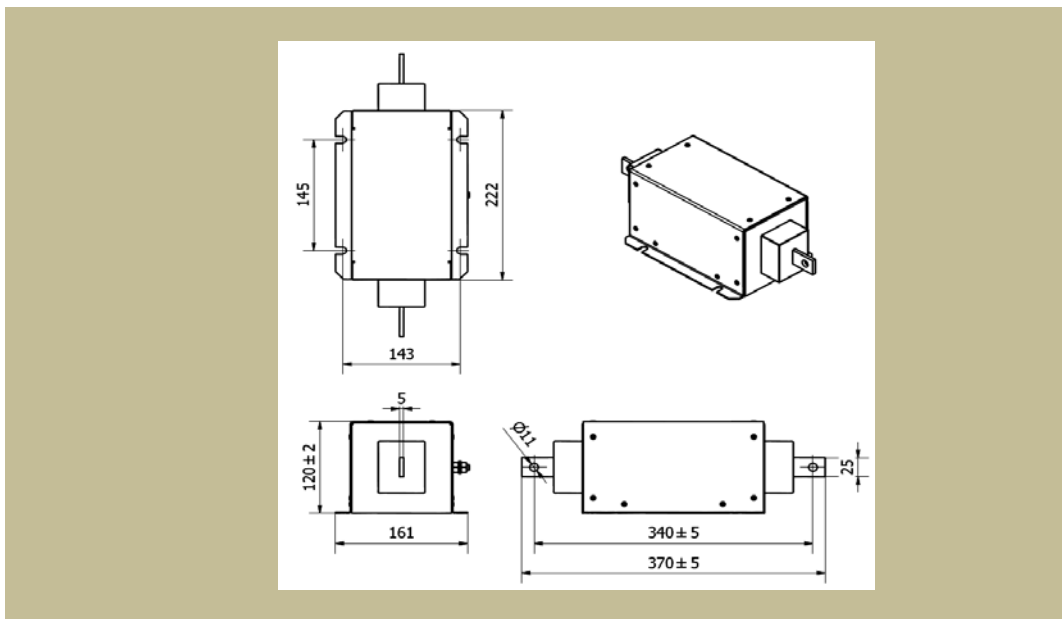
Rozměrový náčrt : SKY2KP200



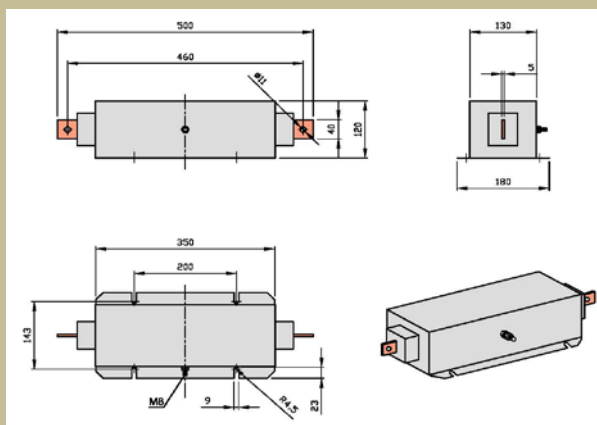
Rozměrový náčrt : SKY2KP200-1



Rozměrový náčrt : SKY2KP350



Rozměrový náčrt : SKY2KP700



Útlumová charakteristika :

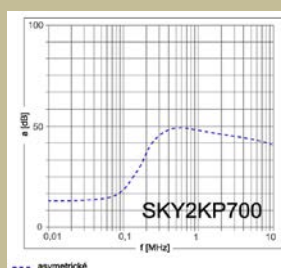
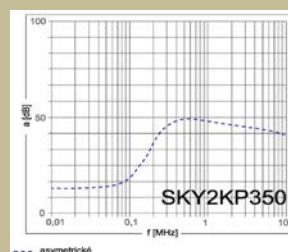
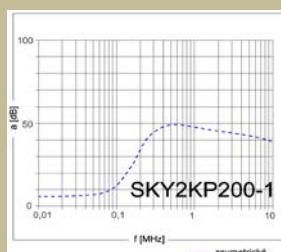
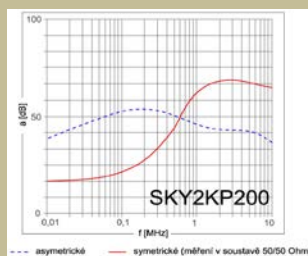
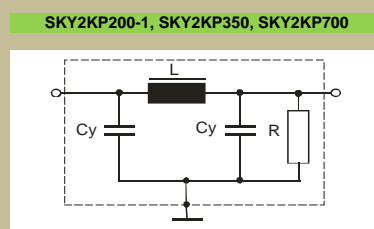
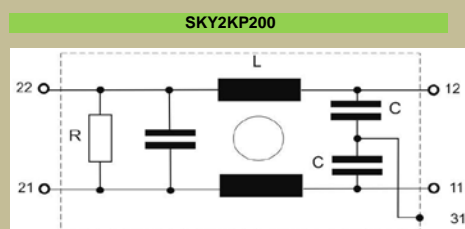


Schéma zapojení :



Podmínky provozu :

Pokud nedojde k poškození, překročení technických parametrů a porušení podmínek provozu, stačí jednou za rok vizuální kontrola filtru. Dojde-li k poškození, překročení technických parametrů nebo porušení podmínek provozu, je třeba nechat filtr přezkoušet nebo opravit výrobcem.

Předpokládaná životnost je minimálně 10 let nedojde-li k překročení technických parametrů a porušení podmínek provozu.

Použití :

Filtr je navržen a konstruován do venkovního prostředí pro trakci.

Výrobce si vyhrazuje právo na změnu specifikací a vzhledu produktů bez předchozího upozornění.