

Trakční odrušovací filtry řada 2MJ

Popis :

SKY2MJ40, SKY2MJ70, SKY2MJ120, SKY2MJT25 jsou vysokofrekvenční odrušovací LC filtry. Kombinací indukčností L a kondenzátoru C je vytvořena dolní propust, která omezuje vysokofrekvenční rušení. Jeho konstrukce zaručuje vysoké krytí a značnou mechanickou odolnost. Vstupy a výstupy z filtru jsou vyvedeny izolovanými vodiči. Délky vodičů pro jednotlivé typy jsou v následující tabulce:



TECHNICKÉ PARAMETRY :

| | |
|------------------------------|--------|
| Jmenovitý proud | 40A |
| Jmenovité napětí | 750Vdc |
| Zkušební napětí (11+12) - 31 | 5kVdc |

| Délky jednotlivých vodičů filtru SKY2MJ40 (mm) | | | | | |
|--|-----|-----|-----|-----|-----|
| Označení/typ vodiče | 11 | 12 | 31 | 21 | 22 |
| SKY2MJ40R-rev.1 Radox 10mm ² | 130 | 130 | 300 | 400 | 400 |
| SKY2MJ40RS-rev.1 CSA 6mm ² | 400 | 400 | 400 | 400 | 400 |
| SKY2MJ40R-rev.2 Radox 10mm ² | 800 | 800 | 800 | 800 | 800 |
| SKY2MJ40R+2 RADOX 10mm ² , 6 mm ² | 600 | 600 | 600 | 600 | 600 |



TECHNICKÉ PARAMETRY :

| | |
|------------------------------|--------|
| Jmenovitý proud | 70A |
| Jmenovité napětí | 750Vdc |
| Zkušební napětí (11+12) - 31 | 5kVdc |

| Délky jednotlivých vodičů filtru SKY2MJ70 (mm) | | | | | |
|--|-----|-----|-------|------|------|
| Označení/typ vodiče | 11 | 12 | 31 | 21 | 22 |
| SKY2MJ70R-rev.1 Radox 16mm ² | 500 | 500 | M8x16 | 500 | 500 |
| SKY2MJ70_a-rev.1 Radox 16mm ² | 600 | 600 | M8x16 | 2000 | 2000 |



TECHNICKÉ PARAMETRY :

| | |
|------------------------------------|--------|
| Jmenovitý proud | 120A |
| Jmenovité napětí | 750Vdc |
| Zkušební napětí (22+21+31) - PE/2s | 5kVdc |

| Délky jednotlivých vodičů filtru SKY2MJ120 (mm) | | | | | |
|---|-----|-----|-----|-----|-----|
| Označení/typ vodiče | 11 | 12 | 31 | 21 | 22 |
| SKY2MJ120R-rev.1 Radox 4GKW 25mm ² | 500 | 500 | 500 | 500 | 500 |
| SKY2MJ120RM-rev.1 Radox 4GKW 25mm ² | 500 | 500 | 500 | 500 | 500 |



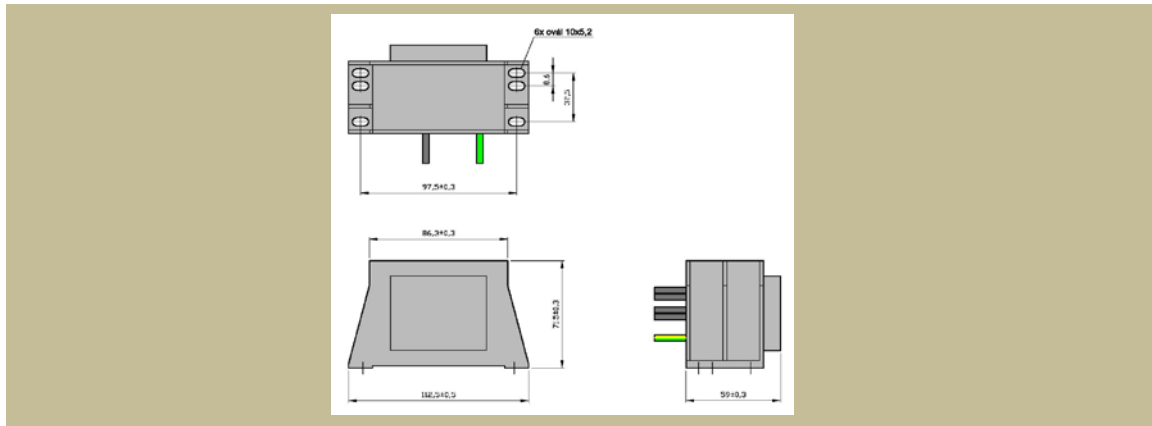
TECHNICKÉ PARAMETRY :

Jmenovitý proud 25A
 Jmenovité napětí 750Vdc
 Zkušební napětí (22+21+31) - PE/2s 5kVdc
 Teplota okolí od -40°C do +60°C

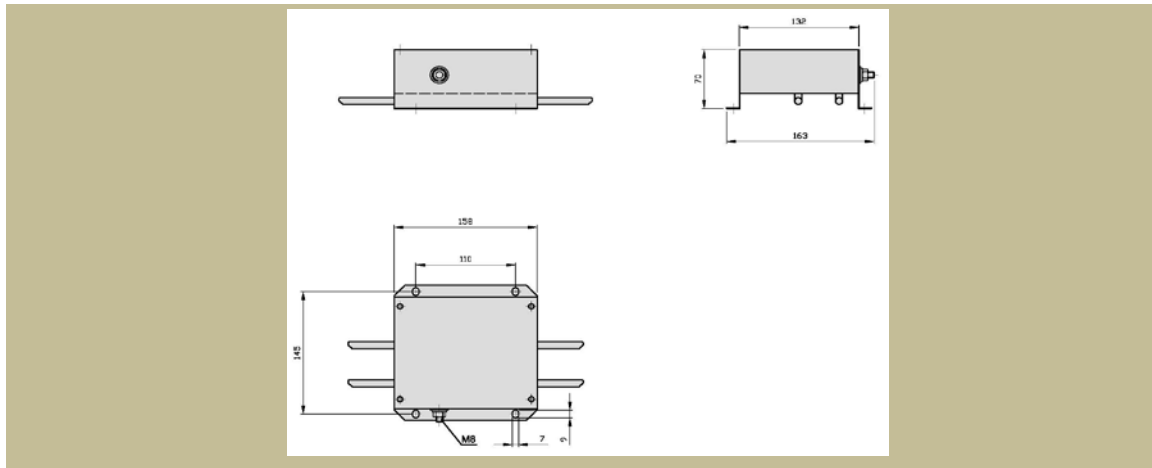
| Délky jednotlivých vodičů filtru SKY2MJT25 (mm) | | | | | |
|---|-----|-----|-----|-----|-----|
| Označení/typ vodiče | 11 | 12 | 31 | 21 | 22 |
| SKY2MJT25 Radox 4mm2 | 140 | 140 | 450 | 100 | 100 |
| SKY2MJT25_a Radox 4mm2 | 80 | 60 | 130 | 150 | 130 |

| Typ | Jmenovitý proud [A] | Unikající proud [mA] | Hmotnost [kg] | připoj. vodičů [mm 2] | základní rozměry [mm] | | | | |
|-----------|---------------------|----------------------|---------------|-----------------------|-----------------------|-------|-------|--------|--------|
| | | | | | délka | výška | šířka | rozteč | rozteč |
| SKY2MJ40 | 40 | - | 0,65 | 6 | 112,5 | 71,5 | 59 | 97,5 | 32,5 |
| SKY2MJ70 | 70 | - | 2,80 | 16 | 163 | 70 | 158 | 110 | 145 |
| SKY2MJ120 | 120 | - | 4,50 | 25 | 163 | 138 | 164 | 110 | 146 |
| SKY2MJ25 | 25 | - | 0,65 | 4 | 112,5 | 71,5 | 59 | 97,5 | 32,5 |

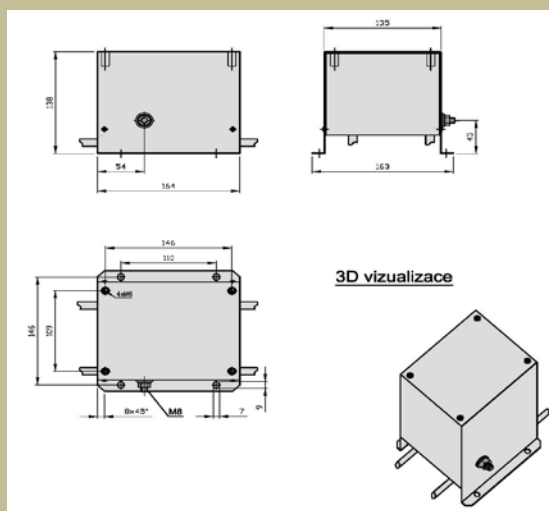
Rozměrový náčrt : SKY2MJ40



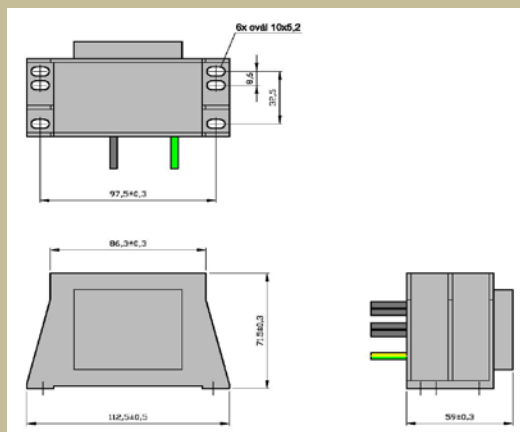
Rozměrový náčrt : SKY2MJ70



Rozměrový náčrt : SKY2MJ120



Rozměrový náčrt : SKY2MJT25



Útlumová charakteristika

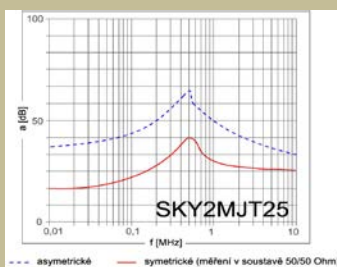
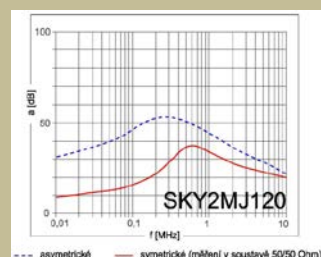
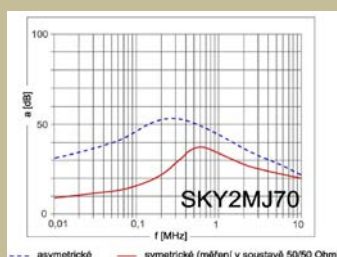
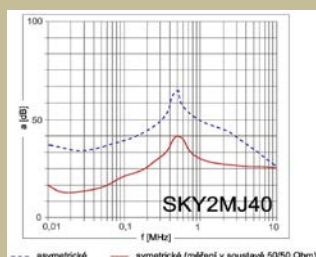
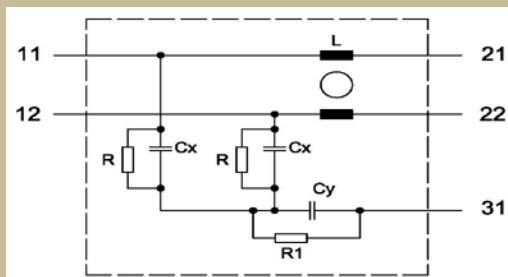
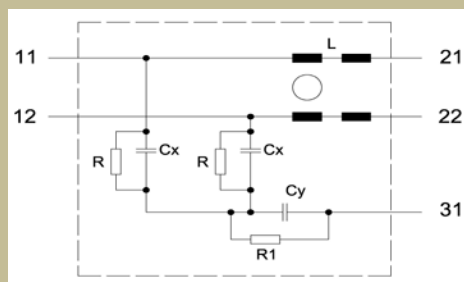


Schéma zapojení :

SKY2MJ40R-rev.1, SKY2MJ40RS-rev.1, SKY2MJ40R-rev.2
SKY2MJ40R+2, SKY2MJ70R-rev.1, SKY2MJ70R_a-rev.1,
SKY2MJ120R-rev.1, SKY2MJ120RM-rev.1, SKY2MJT25



SKY2MJT25_a



Podmínky provozu :

Předpokládaná životnost je minimálně 10 let, pokud nedojde k překročení technických parametrů a porušení podmínek provozu. Dojde-li k poškození, překročení technických parametrů nebo porušení podmínek provozu, je třeba nechat filtr přezkoušet nebo opravit výrobcem.

Použití :

Filtry jsou určeny převážně pro trakční ale i pro normální prostředí.

Výrobce si vyhrazuje právo na změnu specifikací a vzhledu produktů bez předchozího upozornění.