

Trakční odrušovací filtry řada 3MJ

Popis :

SKY3MJ10, SKY3MJ17, SKY3MJ50, SKY3MJ100 jsou vysokofrekvenční odrušovací LC filtry, kombinací indukčnosti L a kondenzátoru C je vytvořena dolní propust, která omezuje vysokofrekvenční rušení. Filtry jsou určeny převážně pro trakční ale i pro normální prostředí. Jejich konstrukce zaručuje vysoké krytí a značnou mechanickou odolnost. Vstupy a výstupy z filtrů jsou vyvedeny izolovanými vodiči. Délky vodičů pro jednotlivé typy jsou v následující tabulce:


TECHNICKÉ PARAMETRY :

Jmenovitý proud **10A**
 Jmenovité napětí **3x230/400V**
 Zkušební napětí (U2+V2+W2) - PE **2,2kVdc**

Délky jednotlivých vodičů filtru SKY3MJ10 (m)							
Označení/typ vodiče	U1	V1	W2	PE	U2	V2	W2
SKY3MJ10R-rev.1 Radox 1,5mm ²	1	1	1	1	1	1	1
SKY3MJ10R_a-rev.1 Radox 1,5mm ²	0,5	0,5	0,5	0,5	1	1	1
SKY3MJ10R_b-rev.1 Radox 1,5mm ²	0,5	0,5	0,5	0,5	0,5	0,5	0,5
SKY3MJ10R_c-rev.1 Radox 1,5mm ²	0,4	0,4	0,4	2,3	0,4	0,4	0,4
SKY3MJ10R_d-rev.1 Radox 1,5mm ²	2,3	2,3	2,3	2,3	2,3	2,3	2,3


TECHNICKÉ PARAMETRY :

Jmenovitý proud **17A**
 Jmenovité napětí **3x230/400V**
 Zkušební napětí (U2+V2+W2) - PE **2,2kVdc**

Délky jednotlivých vodičů filtru SKY3MJ17 (m)							
Označení/typ vodiče	U1	V1	W1	PE	U2	V2	W2
SKY3MJ17R-rev.1 Radox 4GKW 10mm ²	1,57	1,57	1,57	1,57	1,57	1,57	1,57


TECHNICKÉ PARAMETRY :

Jmenovitý proud **120A**
 Jmenovité napětí **750Vdc**
 Zkušební napětí (22+21+31) - PE/2s **5kVdc**

Délky jednotlivých vodičů filtru SKY3MJ50 (m)							
Označení/typ vodiče	U1	V1	W1	PE	U2	V2	W2
SKY3MJ50R-rev.1 Radox 4GKW 10mm ²	0,5	0,5	0,5	M8	0,5	0,5	0,5

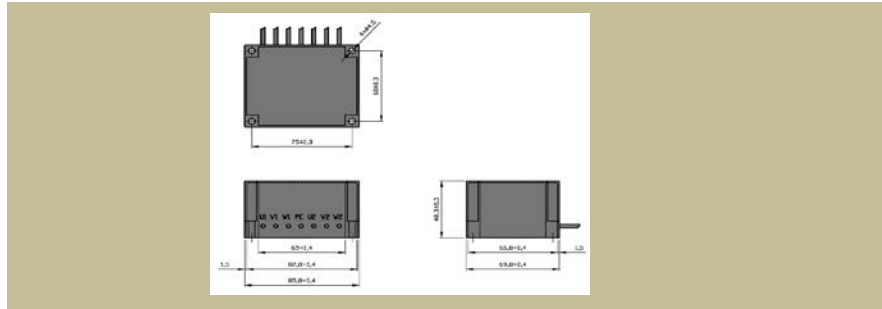

TECHNICKÉ PARAMETRY :

Jmenovitý proud **120A**
 Jmenovité napětí **750Vdc**
 Zkušební napětí (22+21+31) - PE/2s **5kVdc**

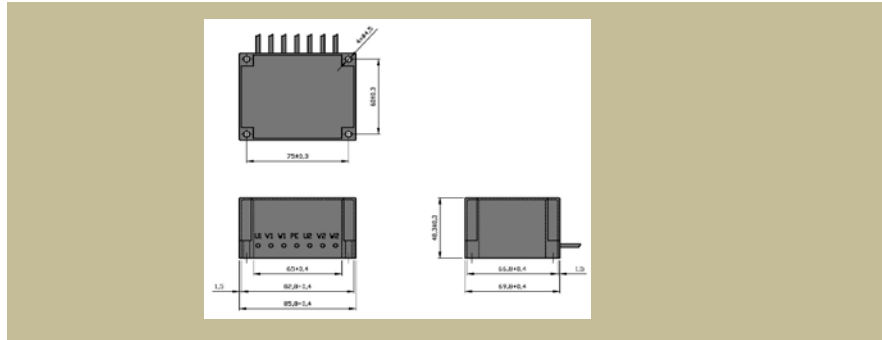
Délky jednotlivých vodičů filtru SKY3MJ100 (m)							
Označení/typ vodiče	U1	V1	W1	PE	U2	V2	W2
SKY3MJ100R-rev.1 Radox 4GKW 10mm ²	0,5	0,5	0,5	M8	0,5	0,5	0,5

Typ	Jmenovitý proud [A]	Unikající proud I ¹) [mA]	Hmotnost [kg]	průřez přípoj. vodičů [mm ²]	základní rozměry [mm]				
					A	B	C	D	E
					délka	výška	šířka	rozteč	rozteč
SKY3MJ10	10	-	0,8	1,5	85,8	48,3	69,8	75	60
SKY3MJ17	17	-	0,8	10	85,8	48,3	69,8	75	60
SKY3MJ50	50	-	3,5	10	160	70	163	110	145
SKY3MJ100	100	-	3,5	10	164	138	163	110	146

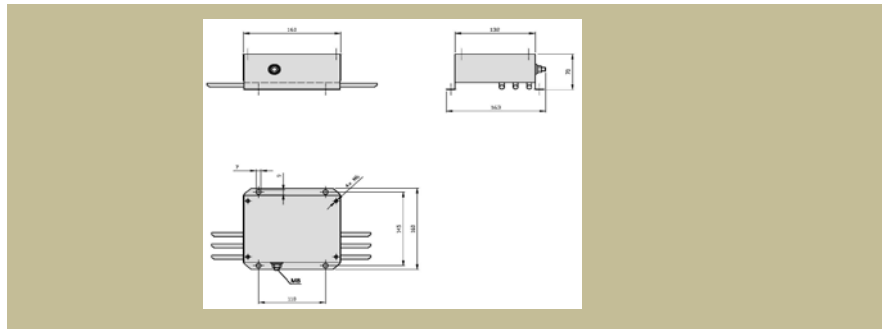
Rozměrový náčrt : SKY3MJ10



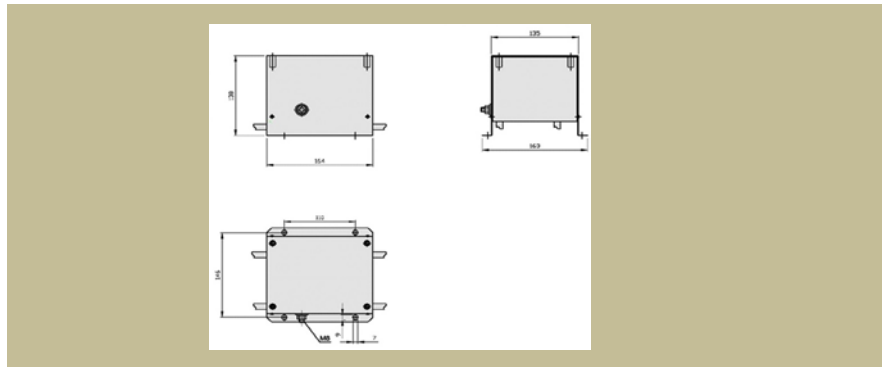
Rozměrový náčrt : SKY3MJ17



Rozměrový náčrt : SKY3MJ50



Rozměrový náčrt : SKY3MJ100



Útlumová charakteristika :

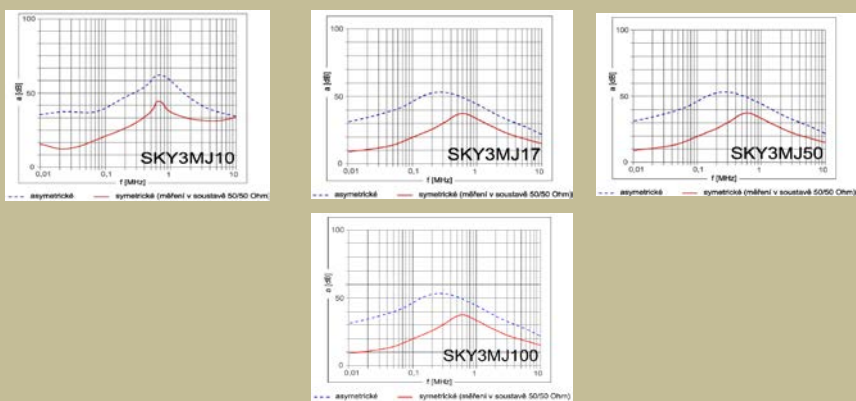
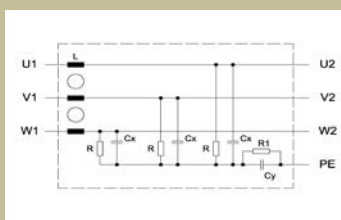


Schéma zapojení : SKY3MJ10, SKY3MJ17, SKY3MJ50, SKY3MJ100



Podmínky provozu :

Předpokládaná životnost je minimálně 10 let, nedojde-li k překročení technických parametrů a porušení podmínek provozu. Dojde-li k poškození, překročení technických parametrů nebo porušení podmínek provozu, je třeba nechat filtr přezkoušet nebo opravit výrobcem.

Použití :

Filtr je určen do trakčního prostředí.

Výrobce si vyhrazuje právo na změnu specifikací a vzhledu produktů bez předchozího upozornění.