

## Trakční odrušovací filtry řada 4MJ

**Popis :**

SKY4MJ10, SKY4MJ25, SKY4MJ50, SKY4MJ100 jsou vysokofrekvenční odrušovací LC filtry kombinací indukčností L a kondenzátoru C je vytvořena dolní propust, která omezuje vysokofrekvenční rušení. Jejich konstrukce zaručuje vysoké krytí a značnou mechanickou odolnost. Vstupy a výstupy z filtrů jsou vyvedeny izolovanými vodiči. Délky vodičů pro jednotlivé typy jsou v následující tabulce:


**TECHNICKÉ PARAMETRY :**

Jmenovitý proud	50A
Jmenovité napětí	3x230/400V
Zkušební napětí (U2+V2+W2) - PE	2,2kVdc

Délky jednotlivých vodičů filtru SKY4MJ10 (m)									
Označení/typ vodiče	U1	V1	W1	N1	PE	U2	V2	W2	N2
SKY4MJ10R-rev.1 Radox 4GKW 1,5mm2	1	1	1	1	1	1	1	1	1


**TECHNICKÉ PARAMETRY :**

Jmenovitý proud	25A
Jmenovité napětí	3x500V
Zkušební napětí (U2+V2+W2) - PE	2,2kVdc

Délky jednotlivých vodičů filtru SKY4MJ25 (m)									
Označení/typ vodiče	U1	V1	W1	N1	PE	U2	V2	W2	N2
SKY4MJ25R-rev.1 Radox 4GKW 10mm2	1	1	1	1	1	1	1	1	1


**TECHNICKÉ PARAMETRY :**

Jmenovitý proud	50A
Jmenovité napětí	3x230/400V
Zkušební napětí (U2+V2+W2) - PE	2,2kVdc

Délky jednotlivých vodičů filtru SKY4MJ50 (m)									
Označení/typ vodiče	U1	V1	W1	N1	PE	U2	V2	W2	N2
SKY4MJ50R-rev.1 Radox 4GKW 10mm2	0,5	0,5	0,5	0,5	M8x16	0,5	0,5	0,5	0,5



**TECHNICKÉ PARAMETRY :**

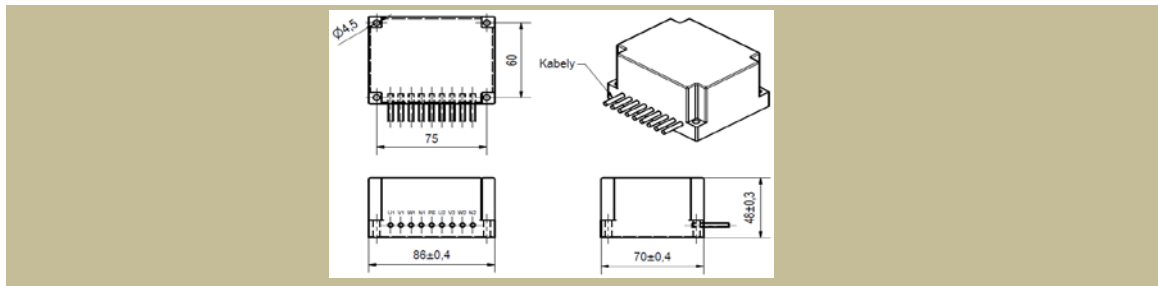
Jmenovitý proud  
 Jmenovité napětí  
 Zkušební napětí (U2+V2+W2) - PE

100A  
 3x230/400V  
 2,2kVdc

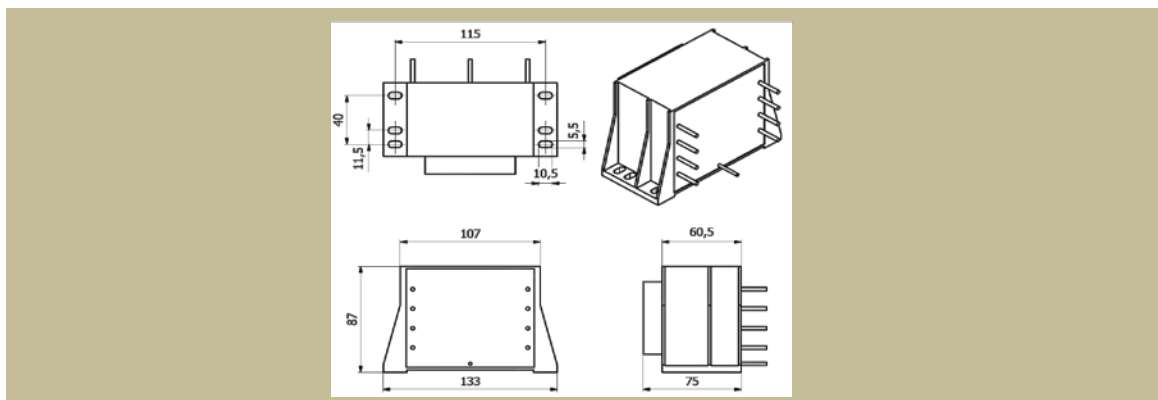
Délky jednotlivých vodičů filtru SKY4MJ100 (m)									
Označení/typ vodiče	U1	V1	W1	N1	PE	U2	V2	W2	N2
SKY4MJ100R-rev.1 Radox 4GKW 25mm2	0,5	0,5	0,5	0,5	M8	0,5	0,5	0,5	0,5

Typ	Jmenovitý proud [A]	Unikající proud 1*) [mA]	Hmotnost [kg]	průřez přípoj. vodičů [mm 2]	základní rozměry [mm]				
					A	B	C	D	E
					délka	výška	šířka	rozteč	rozteč
SKY4MJ10	10	-	0,7	1,5	86	48	70	75	60
SKY4MJ25	25	-	1,5	4	133	87	75	115	40
SKY4MJ50	50	-	3,5	10	160	70	163	110	145
SKY4MJ100	100	-	5,5	25	164	138	163	110	146

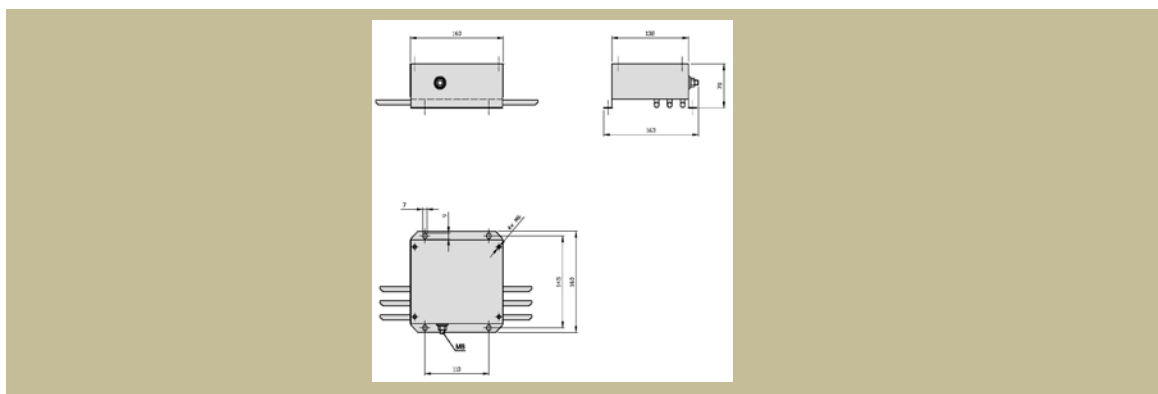
**Rozměrový náčrt : SKY4MJ10**



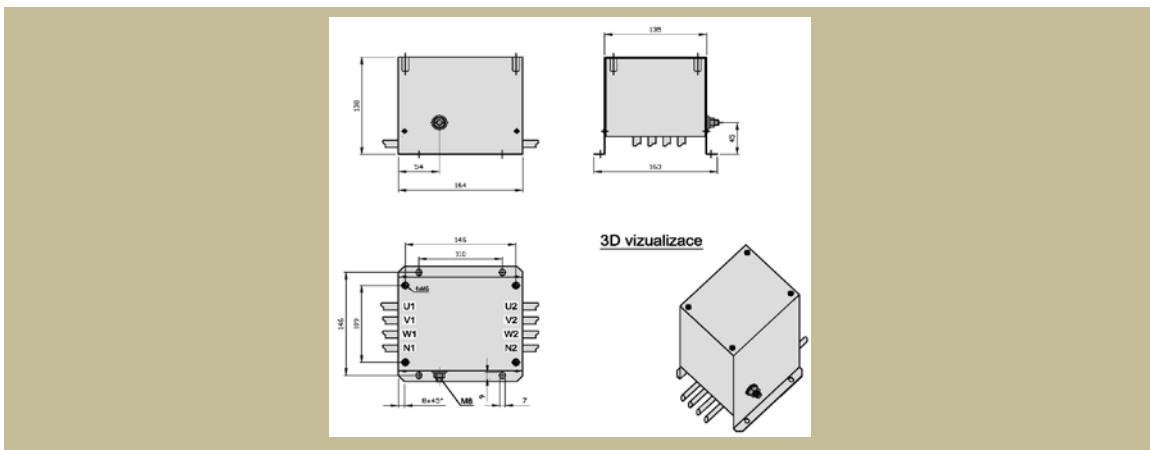
**Rozměrový náčrt : SKY4MJ25**



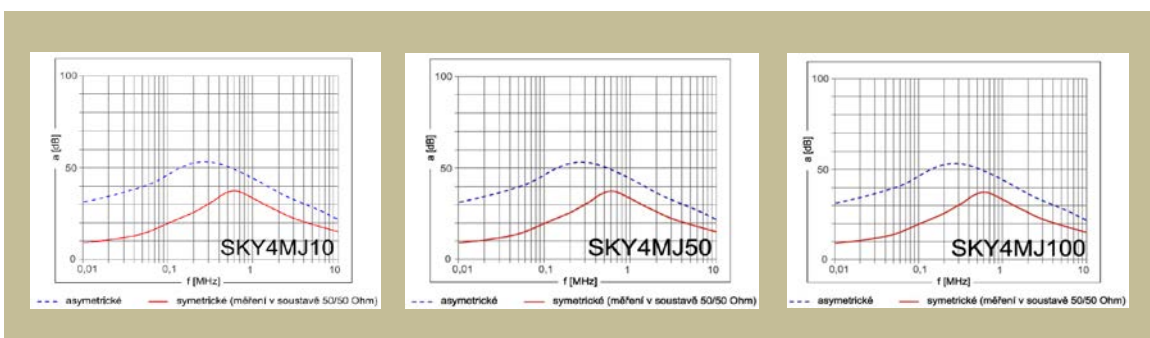
**Rozměrový náčrt : SKY4MJ50**



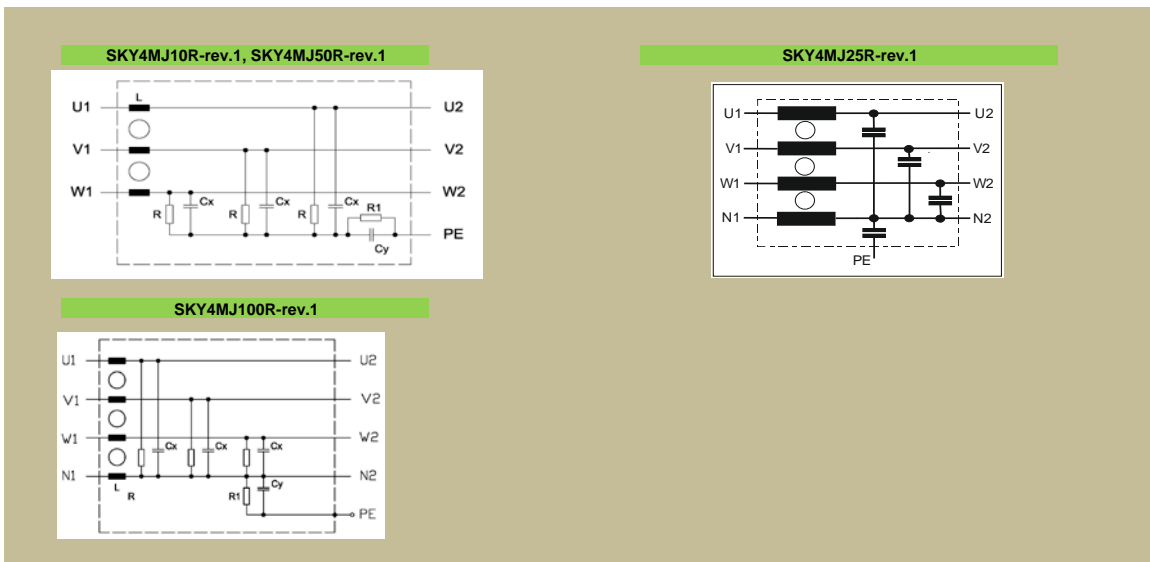
## Rozměrový náčrt : SKY4MJ100



## Útlumová charakteristika :



## Schéma zapojení :



## Podmínky provozu :

Předpokládaná životnost je minimálně 10 let, pokud nedojde k překročení technických parametrů a porušení podmínek provozu. Dojde-li k poškození, překročení technických parametrů nebo porušení podmínek provozu, je třeba nechat filtr přezkoušet nebo opravit výrobcem.

## Použití :

Filtr je určen do trakčního prostředí.

Výrobce si vyhrazuje právo na změnu specifikací a vzhledu produktů bez předchozího upozornění.