

## Trakční odrušovací filtr řada TSK

### Popis :

SKYTSK900-20, SKYTSK900-40 jsou trakční pasivní odrušovací LC filtry vyrobené firmou SKYBERGTECH s.r.o.. Jsou zapojeny tak, aby omezovaly velikosti vysokofrekvenčních rušení přicházejících do troleje od trakčního vozidla. Filtry jsou konstruovány pro venkovní prostředí.



### TECHNICKÉ PARAMETRY :

Jmenovitý proud	700A
Jmenovité napětí	750Vdc
Hmotnost	15kg
Zkušební napětí (22+21+31) - PE/2s	5kVdc
Teplota okolí	od -40°C do +60°C

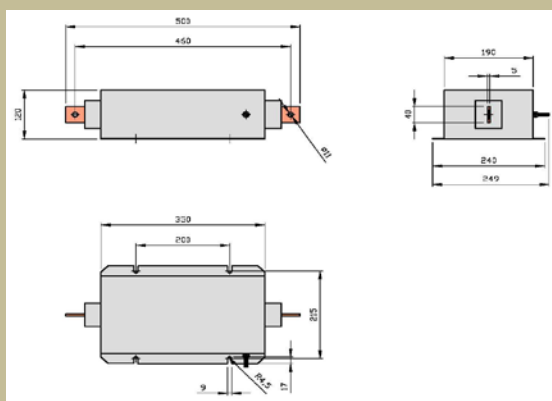


### TECHNICKÉ PARAMETRY :

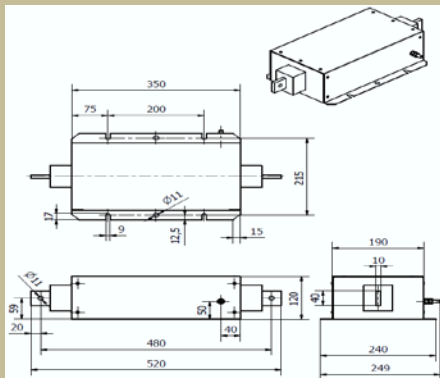
Jmenovitý proud	1000A
Jmenovité napětí	750Vdc
Hmotnost	15kg
Zkušební napětí (22+21+31) - PE/2s	5kVdc
Teplota okolí	od -40°C do +60°C

Typ	Jmenovitý proud [A]	Unikající proud 1*) [mA]	Hmotnost [kg]	průřez přípoj. vodičů [mm 2]	základní rozměry [mm]				
					A délka	B výška	C šířka	D rozteč	E rozteč
SKYTSK900-20	700	-	15	40x5	500	120	249	200	215
SKYTSK900-40	1000	-	15	40x10	520	120	249	200	215

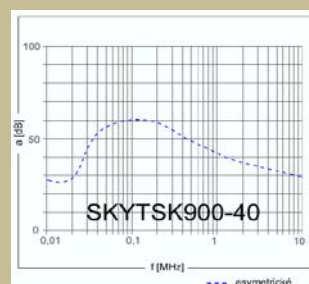
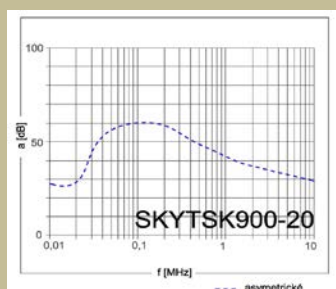
### Rozměrový náčrt : SKYTSK900-20



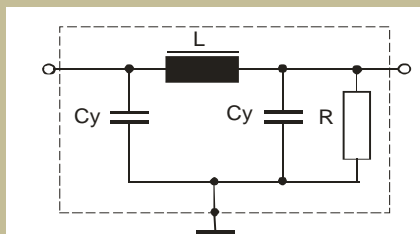
### Rozměrový náčrt : SKYTSK900-40



### Útlumová charakteristika :



### Schéma zapojení : SKYTSK900-20



### Podmínky provozu :

Pokud nedojde k poškození, překročení technických parametrů a porušení podmínek provozu, stačí jednou za rok vizuální kontrola filtru. Dojde-li k poškození, překročení technických parametrů nebo porušení podmínek provozu, je třeba nechat filtr přezkoušet nebo opravit výrobcem.

Předpokládaná životnost je minimálně 10 let pokud nedojde k překročení technických parametrů a porušení podmínek provozu.

### Použití :

Filtry jsou navrženy a konstruovány do venkovních trakčních prostředí.

Výrobce si vyhrazuje právo na změnu specifikací a vzhledu produktů bez předchozího upozornění.