

Trakční odrušovací filtry řada XXMJ

Popis :

Řada XXMJ jsou vysokofrekvenční odrušovací LC filtry. Kombinací indukčnosti L a kondenzátoru C je vytvořena dolní propust, která omezuje vysokofrekvenční rušení. Jejich konstrukce zaručuje vysoké krytí a značnou mechanickou odolnost. Vstupy a výstupy z filtrů jsou vyvedeny izolovanými vodiči.



TECHNICKÉ PARAMETRY :

Jmenovitý proud: 50 A, 120 A
 Jmenovité napětí: 3x 230 / 400 Vac

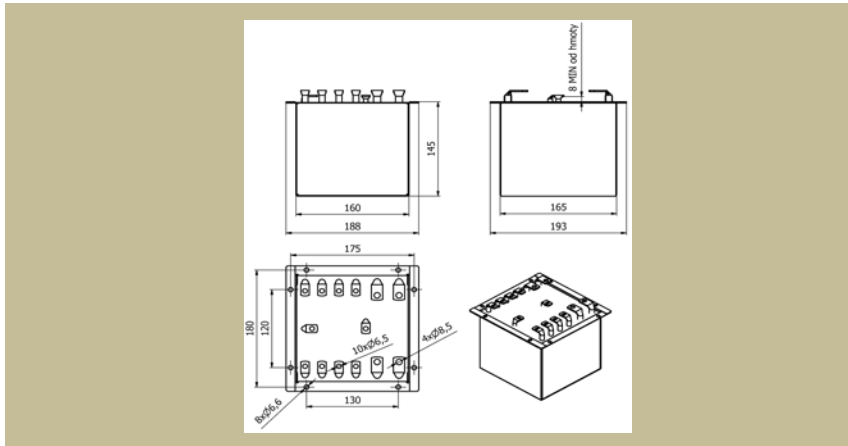


TECHNICKÉ PARAMETRY :

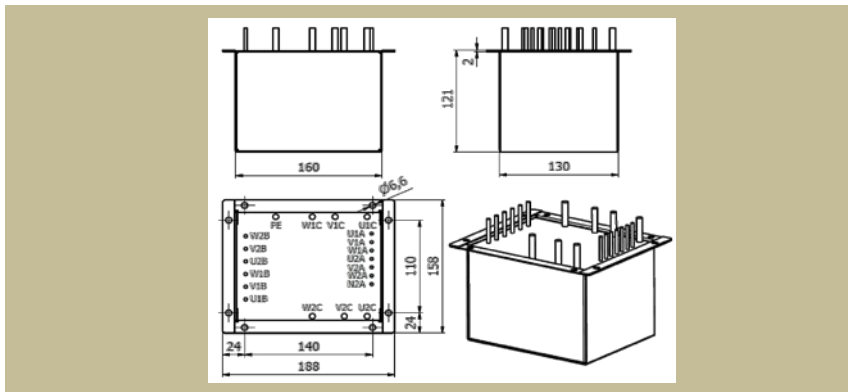
Jmenovitý proud: 10 A, 17 A, 50 A
 Jmenovité napětí: 3x 230 / 400 Vac

Typ	Jmenovitý proud [A]	Unikající proud 1*) [mA]	Hmotnost [kg]	průřez přípoj. vodičů [mm 2]	základní rozměry [mm]				
					A délka	B výška	C šířka	D rozteč	E rozteč
SKY6MJ170K	50, 120	-	8,6	-	188	145	193	120	130
SKY10MJ80R	10, 17, 50	-	10	-	188	121	158	110	140

Rozměrový náčrt : SKY6MJ170K



Rozměrový náčrt : SKY10MJ80R



Útlumová charakteristika :

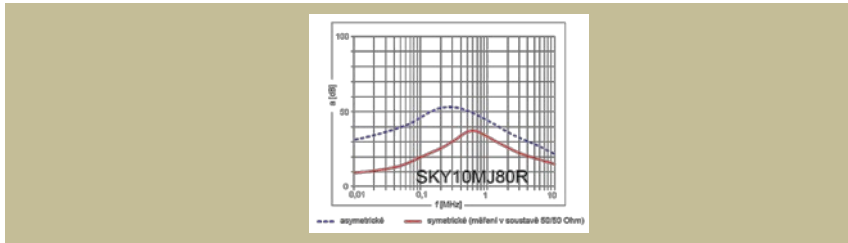
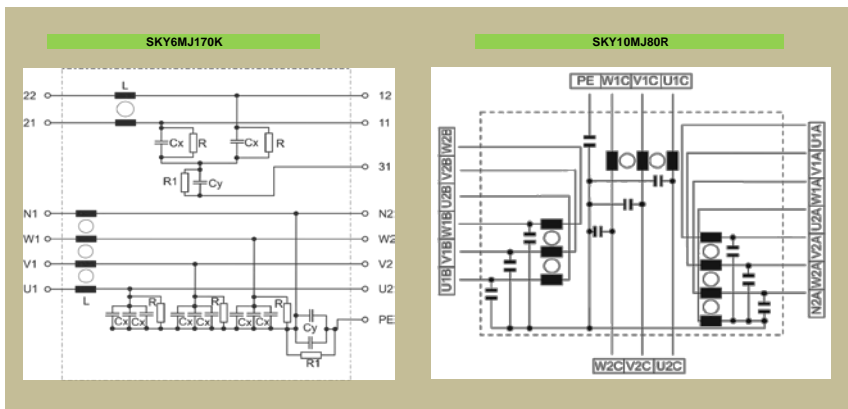


Schéma zapojení :



Podmínky provozu :

Předpokládaná životnost je minimálně 10 let, pokud nedojde k překročení technických parametrů a porušení podmínek provozu. Dojde-li k poškození, překročení technických parametrů nebo porušení podmínek provozu, je třeba nechat filtr přezkoušet nebo opravit výrobcem.

Použití :

Filtr je určen do trakčního prostředí.

Výrobce si vyhrazuje právo na změnu specifikací a vzhledu produktů bez předchozího upozornění.