

Tlumivky pro trakční účely typu TZS

Popis :

Vzduchové tlumivky **SKYTLVZ** jsou jakostní tlumivky se stálou indukčností určené pro trakci.

SKY2PKT600-Tr je trakční pasivní odrušovací L-L filtr vyrobený firmou SKYBERGTECH s.r.o.. Toto netradiční spojení tlumivek je zapojeno tak, aby omezovalo velikost vysokofrekvenčního rušení přicházejícího do troleje od trakčního vozidla. Filtr je konstruován pro venkovní prostředí.

SKYTL150-0,15, SKYTL800-0,015, SKYTR420-0,6 jsou jednofázové trakční tlumivky.

SKY3FFL160H je třífázová trakční tlumivka.

SKYTLVz100-0,06



SKYTLVz100-0,09



SKY2PKT600-Tr



SKYTL150-0,15



SKYTL800-0,015



TECHNICKÉ PARAMETRY :

Ztrátový výkon	Pc: 40W
Jmenovitý proud	In: 100A
Indukčnost ± 5%	Ln: 60uH
Krátkodobá proudová přetížitelnost : 50% In	
Tepelná třída : F	
Stupeň krytí: IP00	
Rozsah pracovních teplot : -10°C + 40°C	

TECHNICKÉ PARAMETRY :

Ztrátový výkon	Pc: 50W
Jmenovitý proud	In: 100A
Indukčnost ± 5%	Ln: 90uH
Krátkodobá proudová přetížitelnost : 50% In	
Tepelná třída : F	
Stupeň krytí: IP00	
Rozsah pracovních teplot : -10°C + 40°C	

TECHNICKÉ PARAMETRY :

Ztrátový výkon	Pc: 64W
Jmenovitý proud	In: 600A
Indukčnost ± 5%	Ln: 15uH
Krátkodobá proudová přetížitelnost : 50% In	
Tepelná třída : F	
Stupeň krytí: IP00	
Rozsah pracovních teplot : -10°C + 40°C	

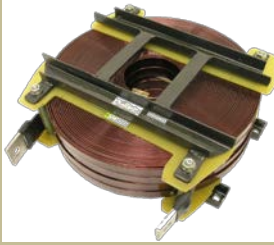
TECHNICKÉ PARAMETRY :

Ztrátový výkon	Pc: 64W
Jmenovitý proud	In: 150A
Indukčnost ± 5%	Ln: 150uH
Krátkodobá proudová přetížitelnost : 50% In	
Tepelná třída : F	
Stupeň krytí: IP00	
Rozsah pracovních teplot : -10°C + 40°C	

TECHNICKÉ PARAMETRY :

Ztrátový výkon	Pc: 100W
Jmenovitý proud	In: 800A
Indukčnost ± 5%	Ln: 15uH
Krátkodobá proudová přetížitelnost : 50% In	
Tepelná třída : F	
Stupeň krytí: IP00	
Rozsah pracovních teplot : -10°C + 40°C	

SKYTR420-0,6



TECHNICKÉ PARAMETRY :

Ztrátový výkon Pc: 1490W
 Jmenovitý proud In: 420A
 Indukčnost ± 5% Ln: 0,6uH
 Krátkodobá proudová přetížitelnost : 150% In
 Tepelná třída : H
 Stupeň krytí: IP00
 Rozsah pracovních teplot : -10°C + 40°C

SKY3FFL160H



TECHNICKÉ PARAMETRY :

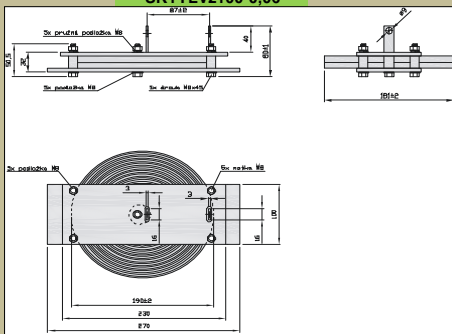
Ztrátový výkon Pc: 100W
 Jmenovitý proud In: 160A
 Indukčnost ± 5% Ln: 15uH
 Krátkodobá proudová přetížitelnost : 50% In
 Tepelná třída : F
 Stupeň krytí: IP32
 Rozsah pracovních teplot : -10°C + 40°C

Typ	Jmenovitý proud [A]	Indukčnost ±5% (uH)	Hmotnost [kg]	průřez přípoj. vodičů [mm 2]	základní rozměry [mm]					
					A	B	C	D	E	F
					délka	výška	šířka	rozteč	ostatní	ostatní
SKYTLVz100-0,06	100	60	6	ø 9 mm	270	80	181	87	190	40
SKYTLVz100-0,09	100	90	6,8	ø 9 mm	300	77	217	103	260	38
SKY2PKT600-Tr	600	15	9	oko 95x10	260	140	260	240	240	-
SKYTL150-0,15	150	150	15	M16	205	267	205	-	-	-
SKYTL800-0,015	800	15	15	oko 185x12	250	109	255	230	116	-
SKYTR420-0,6	420	0,6	46	Ø 13 mm	309	136	350	290	142	-
SKY3FFL160H	160	15	11	oko 120x10	363	112,5	285	151	241	-

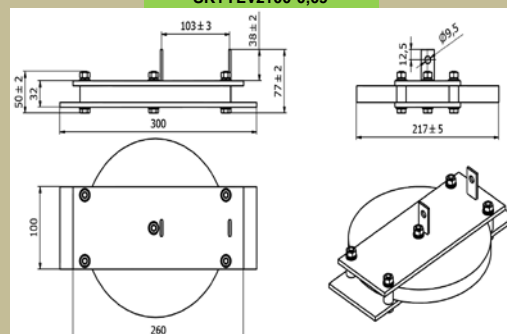
* Po dohodě je možno konstrukci filtru upravit podle požadavku zákazníka.

Rozměrový náčrt :

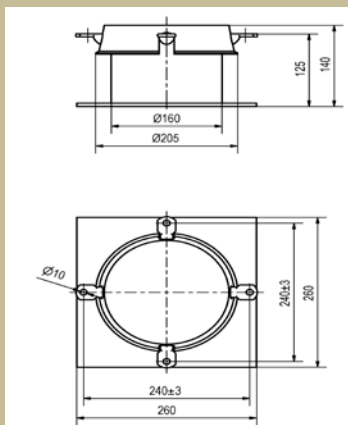
SKYTLVz100-0,06



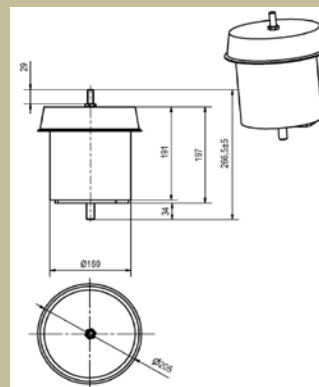
SKYTLVz100-0,09



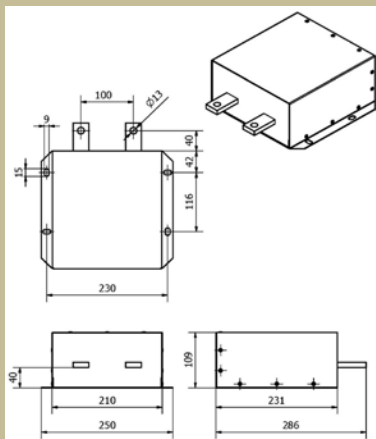
SKY2PKT600-Tr



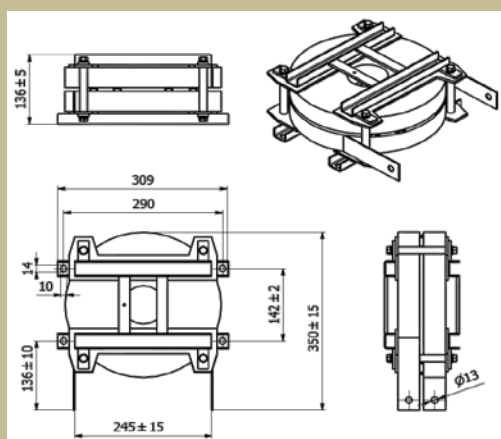
SKYTL150-0,15



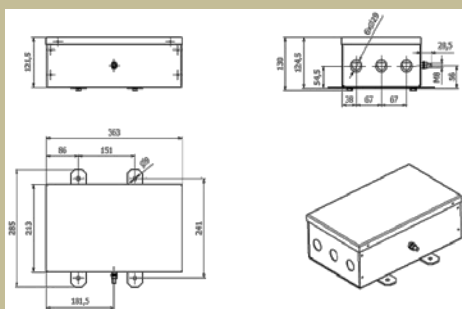
SKYTL800-0,015



SKYTR420-0,6



SKY3FFL160H



Technické podmínky :

Pokud nedojde k poškození, překročení technických parametrů a porušení podmínek provozu, stačí jednou za rok vizuální kontrola filtru. Dojde-li k poškození, překročení technických parametrů nebo porušení podmínek provozu, je třeba nechat filtr přezkoušet nebo opravit výrobcem.

Předpokládaná životnost je minimálně 10 let pokud nedojde k překročení technických parametrů a porušení podmínek provozu.

Použití :

Filtry se používají k dodatečnému snížení emisí elektromagnetického vyzařování trakčního vozidla.

Výrobce si vyhrazuje právo na změnu specifikací a vzhledu produktů bez předchozího upozornění.