

Odrušovací kondenzátory pro trakční účely

Popis :

SKYC-1, SKYC-10, SKY2KCY, SKYC12nF, SKYC240nF-25kVac jsou bezpečnostní odrušovací kondenzátor typu Y. Dimenzují se na velikost napětí udávanou na štítku.

SKY2KCY



TECHNICKÉ PARAMETRY :

Odpor R : 12M Ω
 Kapacita : 110nF
 Napětí : 750 Vdc
 Hmotnost : 0,2 kg

SKYC-1



TECHNICKÉ PARAMETRY :

Odpor R : 15M Ω
 Kapacita : 1 μ F
 Napětí : 750 Vdc
 Hmotnost : 1,2 kg

SKYC12nF



TECHNICKÉ PARAMETRY :

Kapacita : 12nF
 Napětí : 750 Vdc
 Hmotnost : 0,23 kg

SKYC-10



TECHNICKÉ PARAMETRY :

Odpor R : 15M Ω
 Kapacita : 10 μ F
 Napětí : 750 Vdc
 Hmotnost : 1,5 kg

SKYC240nF-25kVac



TECHNICKÉ PARAMETRY :

Odpor R : 280M Ω
 Kapacita : 240 nF
 Napětí : 25kVac
 Hmotnost : 98 kg

SKYC-1A



TECHNICKÉ PARAMETRY :

Odpor R : 1 M Ω
 Kapacita : 1 μ F
 Napětí : 750 kVac
 Hmotnost : 0,9 kg

SKYC-1A

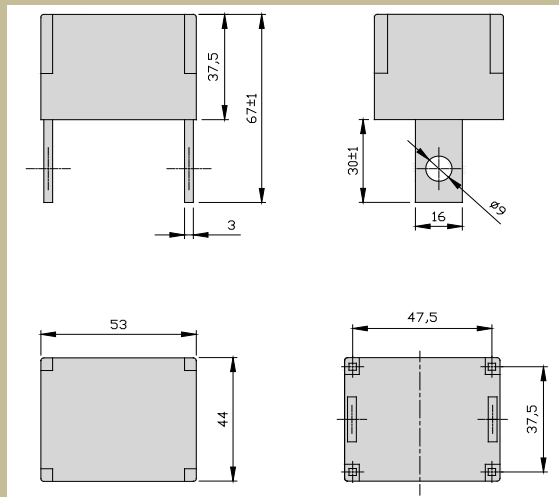


TECHNICKÉ PARAMETRY :

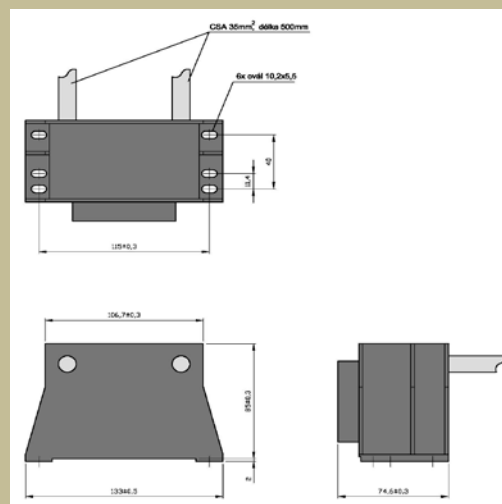
Odpor R : 5 M Ω
 Kapacita : 5 μ F
 Napětí : 750 kVac
 Hmotnost : 1,9 kg

Typ	Jmenovitý napětí [V]	Hmotnost [kg]	průřez přípoj. vodičů [mm 2]	základní rozměry [mm]				
				A	B	C	D	E
				délka	výška	šířka	rozteč	rozteč
SKY2KCY	750 Vdc	0,2	20x3 \varnothing 9	53	67	44	-	-
SKYC-1	750 Vdc	1,2	35	133	85	74,6	115	40
SKYC12nF	750 Vdc	0,23	2,5	88	53,5	48	75	13,5
SKYC-10	750 Vdc	1,5	35	133	85	98,5	115	64
SKYC240nF-25kVac	25kVac	98	M 10 / M 8	594	520	594	380	380
SKYC-1A	750 Vac	0,9	16	133	87	75	115	40
SKYC-5	750 Vac	1,9	16	172	109	109	150	65

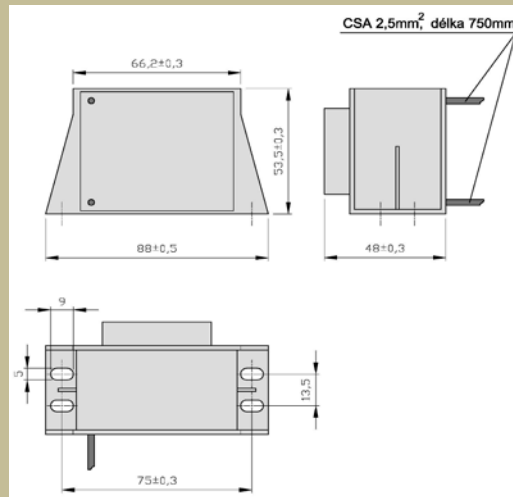
Rozměrový náčrt : SKY2KCY



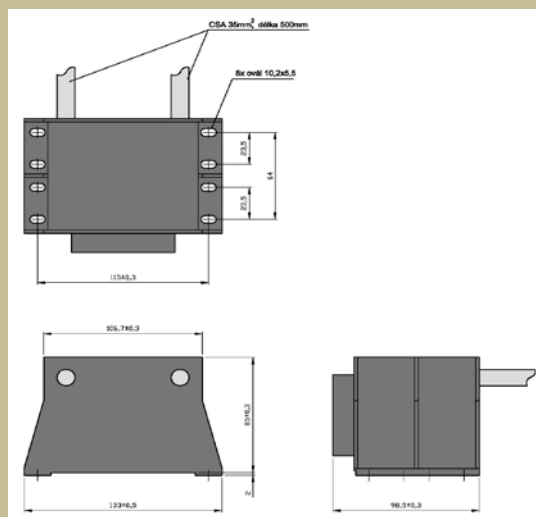
Rozměrový náčrt SKYC-1



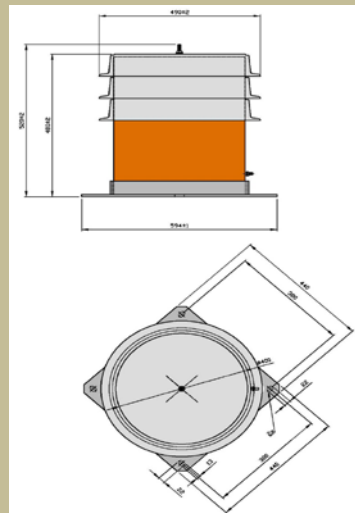
Rozměrový náčrt SKYC12nF



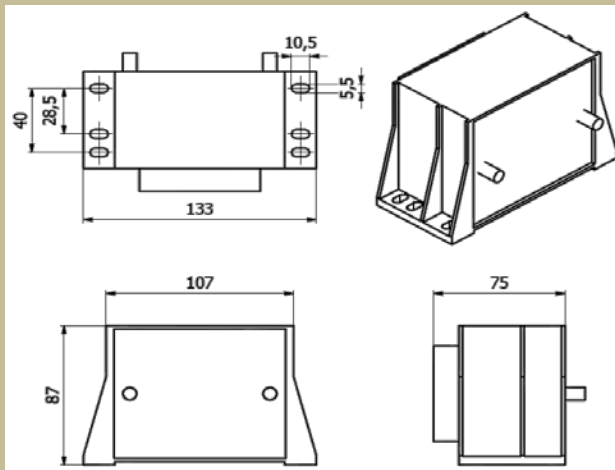
Rozměrový náčrt SKYC - 10



Rozměrový náčrt SKYC240nF-25kVac



Rozměrový náčrt SKYC-1A



Rozměrový náčrt SKYC-5

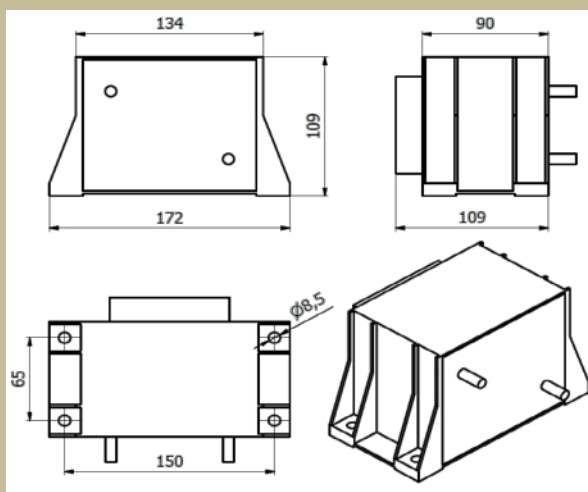
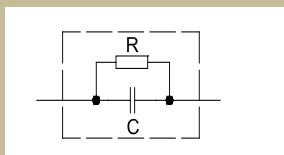
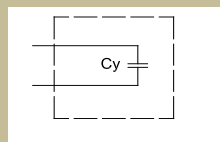


Schéma :

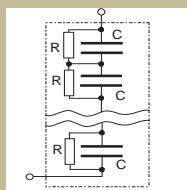
SKYC-1, SKYC-10, SKY2KCY, SKYC-1A, SKYC-5



Kondenzátor SKYC12nF



Kondenzátor SKYC240nF-25kVac



Technické podmínky :

Pokud nedojde k poškození, překročení technických parametrů a porušení podmínek provozu, stačí jednou za rok vizuální kontrola filtru. Dojde-li k poškození, překročení technických parametrů nebo porušení podmínek provozu, je třeba nechat filtr přezkoušet nebo opravit výrobcem. Předpokládaná životnost je minimálně 30 let pokud nedojde k překročení technických parametrů a porušení podmínek provozu.

Výrobce si vyhrazuje právo na změnu specifikací a vzhledu produktů bez předchozího upozornění.