

## Kondenzátorové filtry na dodatečné odrušení zařízení

### Popis :

Kondenzátorový filtr, vyráběný firmou SKYBERGTECH, se skládá z bezpečnostních kondenzátorů typu X pro potlačení rušení symetrické složky a typu Y pro potlačení rušení asymetrické složky. Je zapojen do hvězdy, vyvedený nulovým středem, k němuž je připojen kondenzátor typu Y, vedoucí na zem (PE).

Dimenzuje se na velikost napětí udávanou na štítku.

**SKY3C1**


### TECHNICKÉ PARAMETRY :

Odpor R : 880kΩ  
 Kapacita Cy : 1μF  
 Napětí : 3x230 / 400 Vac  
 Hmotnost : 0,28 kg

**SKY3C1-1**


### TECHNICKÉ PARAMETRY :

Odpor R : 660kΩ  
 Odpor R1 : 5MΩ  
 Kapacita Cx : 1μF  
 Kapacita Cy : 1μF  
 Napětí : 2x230 / 400 Vac  
 Hmotnost : 0,2 kg

**SKY3C2-1**


### TECHNICKÉ PARAMETRY :

Odpor R : 440kΩ  
 Odpor R1 : 5MΩ  
 Kapacita Cx : 2μF  
 Kapacita Cy : 1μF  
 Napětí : 2x230 / 400 Vac  
 Hmotnost : 0,21 kg

**SKY3C-14**


### TECHNICKÉ PARAMETRY :

Odpor R : 880kΩ  
 Kapacita C : 14μF  
 Napětí : 3x230 / 400 Vac  
 Hmotnost : 0,8 kg

**SKY3C2,35-0,5**


### TECHNICKÉ PARAMETRY :

Odpor R : 1,2MΩ  
 Odpor R1 : 20MΩ  
 Kapacita Cx : 2,35μF  
 Kapacita Cy : 0,5μF  
 Napětí : 3x690 Vac  
 Hmotnost : 0,91 kg

**SKY3C2,35-0,5-850V**


### TECHNICKÉ PARAMETRY :

Odpor R : 1,2MΩ  
 Odpor R1 : 20MΩ  
 Kapacita Cx : 2,35μF  
 Kapacita Cy : 0,5μF  
 Napětí : 3x850 Vac  
 Hmotnost : 0,92 kg

**SKYC6,6-0,5**


### TECHNICKÉ PARAMETRY :

Odpor R : 880kΩ  
 Kapacita Cx : 6,6μF  
 Kapacita Cy : 0,5μF  
 Napětí : 3x230 / 400 Vac  
 Hmotnost : 2,2 kg

**SKYC100nF**


### TECHNICKÉ PARAMETRY :

Jmenovité napětí : 230 Vac  
 Kapacita C : 100 nF  
 Napětí : 2,50 kVdc - 2s  
 Hmotnost : 0,1 kg

**SKYC500nF**


### TECHNICKÉ PARAMETRY :

Jmenovité napětí : 3 kVdc  
 Kapacita C : 500 nF  
 Hmotnost : 0,53 kg

SKY1C2,35-0,5-550V



**TECHNICKÉ PARAMETRY :**

Odpor R : 1,32 MΩ  
Odpor R1 : 6MΩ  
Kapacita Cx: 2,35μF  
Kapacita Cy : 0,5μF  
Napětí : 550 Vac  
Hmotnost : 0,23 kg

SKY1C2,35-0,5-750V



**TECHNICKÉ PARAMETRY :**

Odpor R : 1,32 MΩ  
Odpor R1 : 6MΩ  
Kapacita Cx: 2,35μF  
Kapacita Cy : 0,5μF  
Napětí : 750 Vac  
Hmotnost : 0,23 kg

SKY3C4,7-1



**TECHNICKÉ PARAMETRY :**

Odpor R : 0,66 MΩ  
Odpor R1 : 5MΩ  
Kapacita Cx: 4,7μF  
Kapacita Cy : 1μF  
Napětí : 3x230 / 400 Vac  
Hmotnost : 0,5 kg

SKY3C4,7-1-rev.1



**TECHNICKÉ PARAMETRY :**

Kapacita Cx: 4,7μF  
Kapacita Cy : 1μF  
Napětí : 3x230 / 400 Vac  
Hmotnost : 0,4 kg

SKY3C1,175-0,33-1000V



**TECHNICKÉ PARAMETRY :**

Odpor R : 1,2 MΩ  
Odpor R1 : 20 MΩ  
Kapacita Cx: 1,175 μF  
Kapacita Cy : 0,5 μF  
Napětí : 3x1000 Vac  
Hmotnost : 1 kg

SKY3C2,2-0,1



**TECHNICKÉ PARAMETRY :**

Odpor R : 2 MΩ  
Kapacita Cx: 2,2 μF  
Kapacita Cy : 0,1 μF  
Napětí : 3x230 / 400 Vac  
Hmotnost : 0,2 kg

SKY3C1-1



**TECHNICKÉ PARAMETRY :**

Odpor R : 660 kΩ  
Kapacita Cy : 1 μF  
Napětí : 300 Vac, 420 Vdc  
Hmotnost : 0,4 kg

SKY3C1-1-850V-83,3kHz



**TECHNICKÉ PARAMETRY :**

Odpor R : 220 kΩ  
Odpor R1 : 1 MΩ  
Kapacita Cx: 1 μF  
Kapacita Cy : 1 μF  
Napětí : 3x850 Vac  
Hmotnost : 2,3 kg

SKY3C4,7-2



**TECHNICKÉ PARAMETRY :**

Odpor R : 660 5Ω  
Kapacita Cx: 4,7 μF  
Kapacita Cy : 1 μF  
Napětí : 3x230 / 400 Vac  
Hmotnost : 0,5 kg

SKY1C0,5-1-1200V



**TECHNICKÉ PARAMETRY :**

Odpor R : 1 MΩ  
Kapacita Cx : 1 μF  
Kapacita Cy : 1 μF  
Napětí : 1200 Vac  
Hmotnost : 2,3 kg

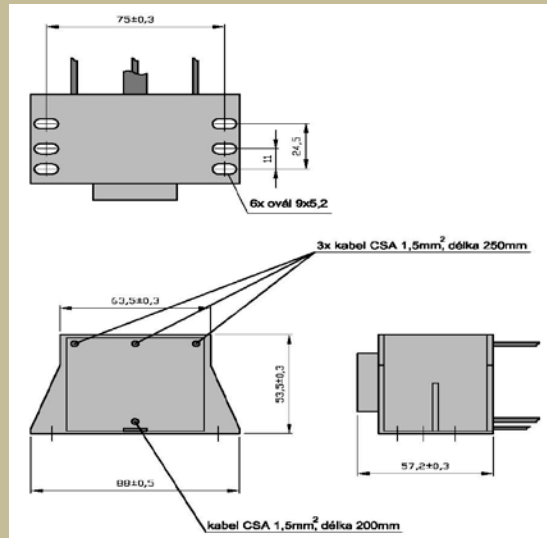
SKY1C0,5-1-1500V



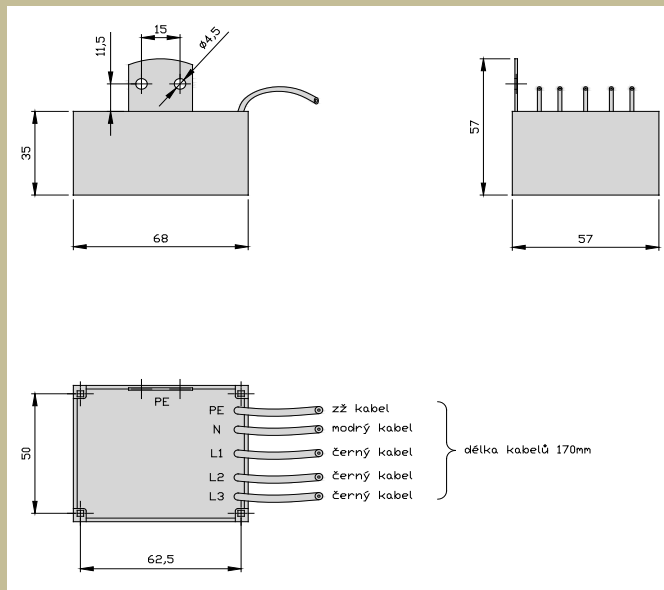
**TECHNICKÉ PARAMETRY :**

Odpor R : 1 MΩ  
Kapacita Cx : 1 μF  
Kapacita Cy : 1 μF  
Napětí : 1500 Vac  
Hmotnost : 2,3 kg

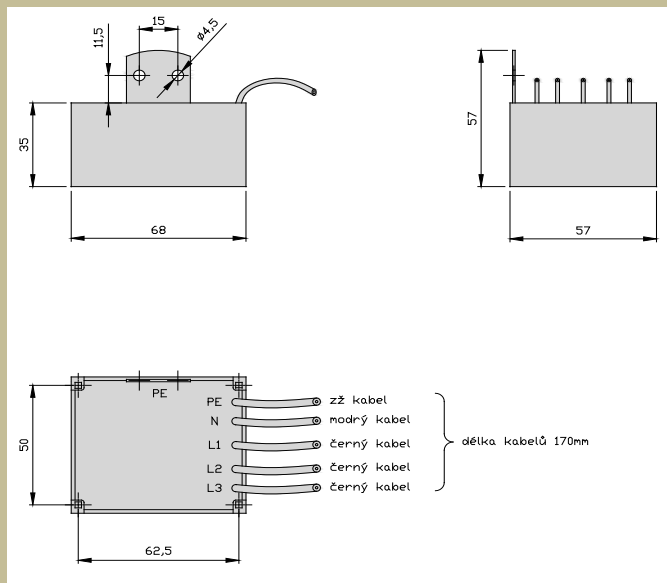
**Rozměrový náčrt : SKY3C1**



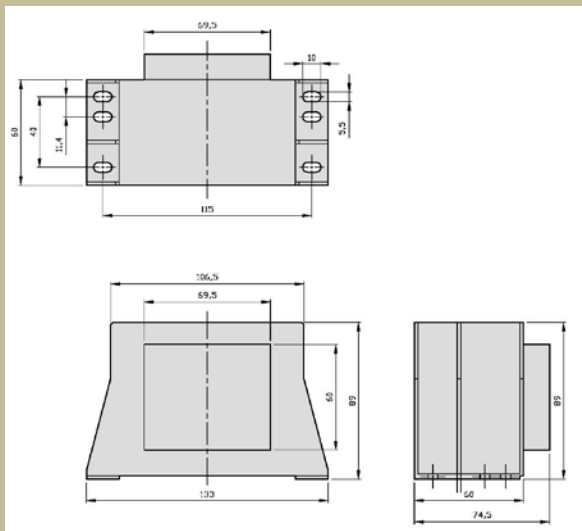
**Rozměrový náčrt : SKY3C1-1**



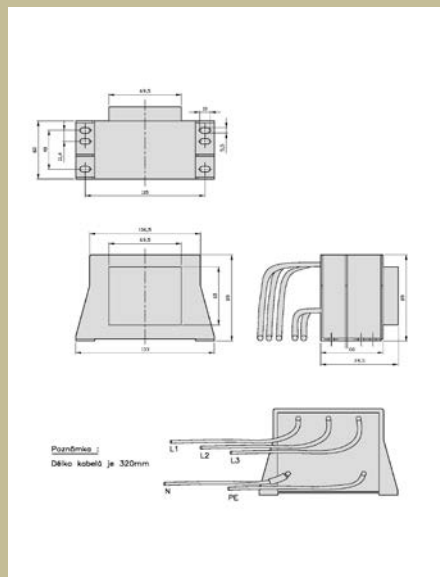
**Rozměrový náčrt : SKY3C2-1**



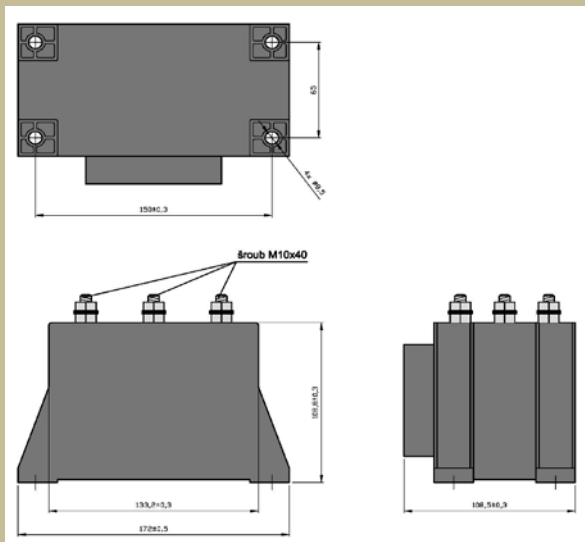
**Rozměrový náčrt : SKY3C-14**



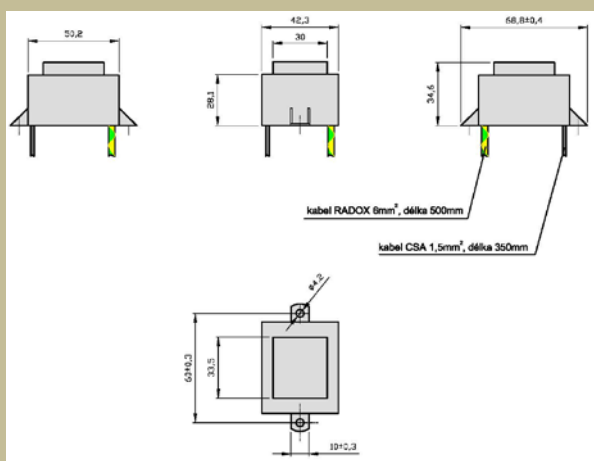
**Rozměrový náčrt : SKY3C2,35-0,5**



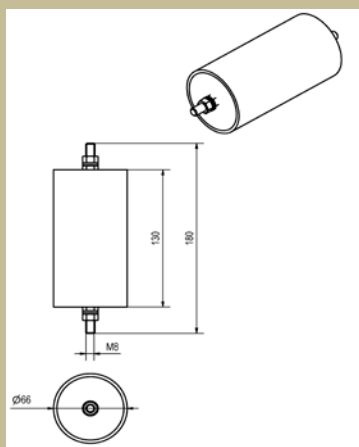
**Rozměrový náčrt : SKYC6,6-0,5**



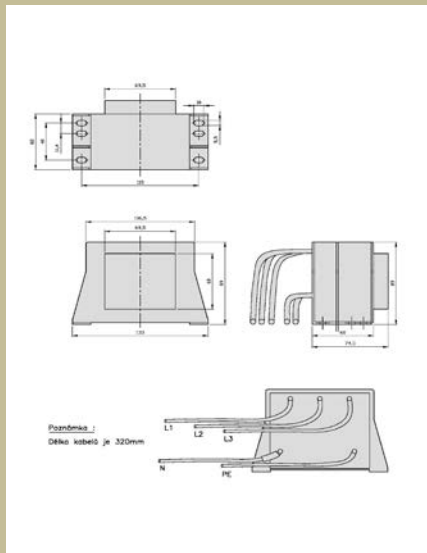
**Rozměrový náčrt SKYC100nF**



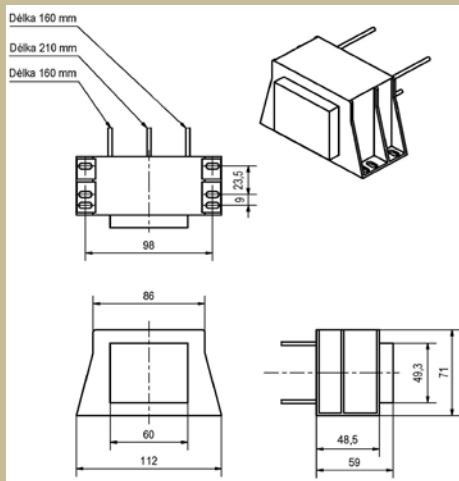
**Rozměrový náčrt : SKYC500nF**



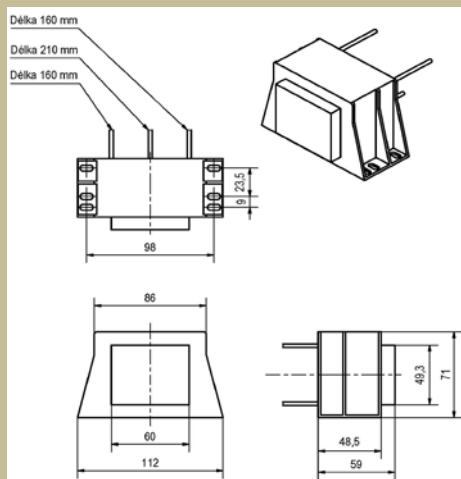
**Rozměrový náčrt : SKY3C2,35-0,5-850 V**



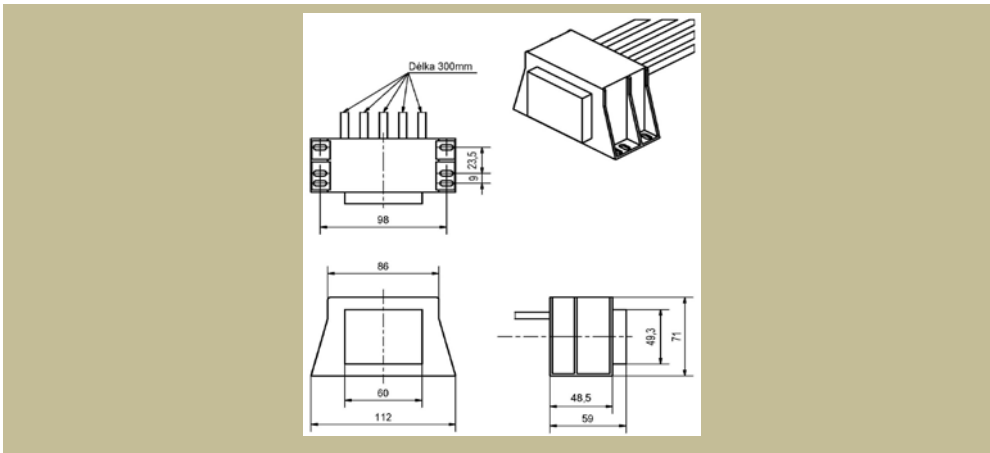
**Rozměrový náčrt : SKY1C2,35-0,5-550V**



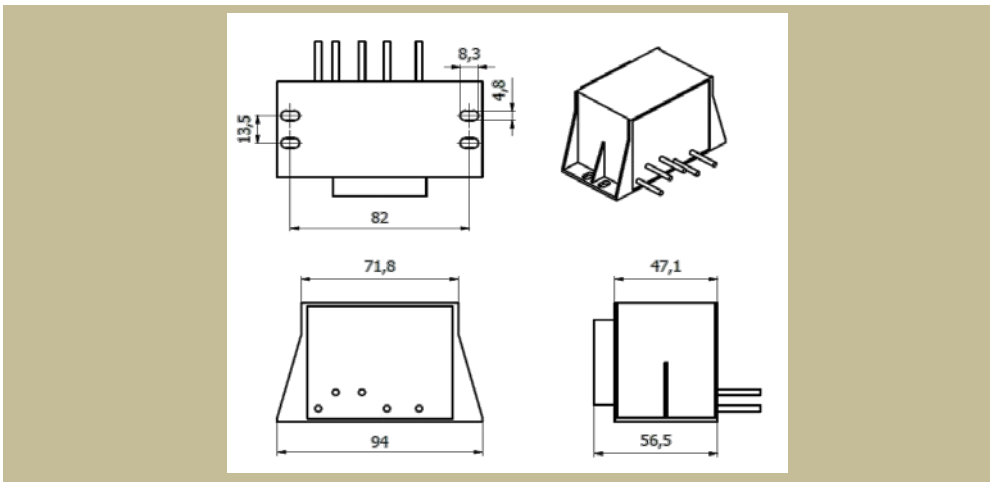
**Rozměrový náčrt : SKY1C2,35-0,5-750V**



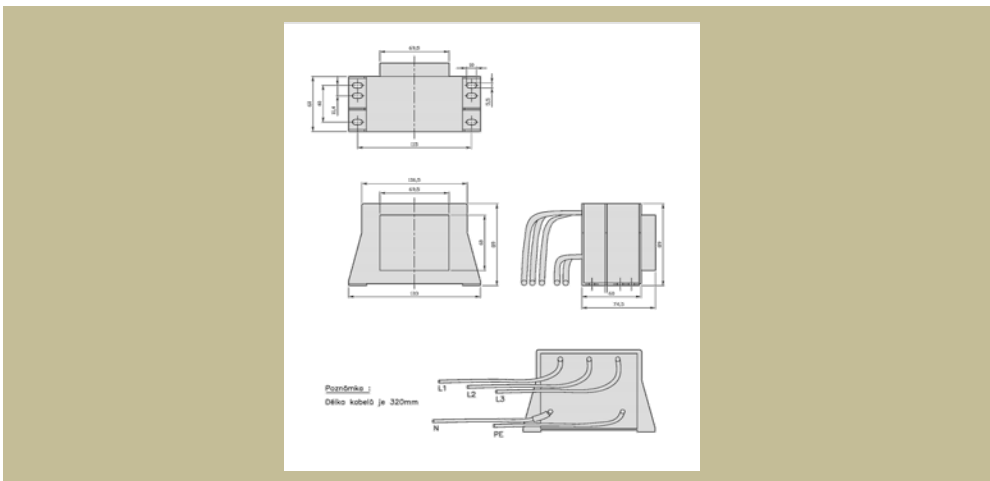
**Rozměrový náčrt : SKY3C4,7-1**



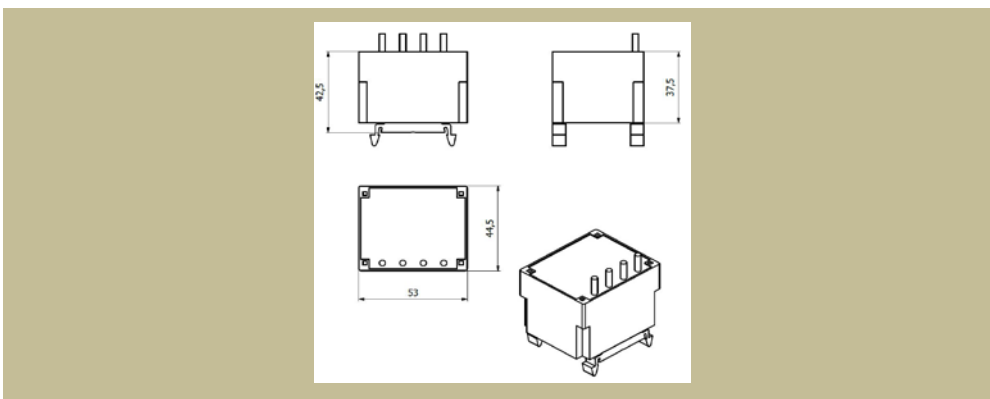
**Rozměrový náčrt : SKY3C4,7-1-rev.1**



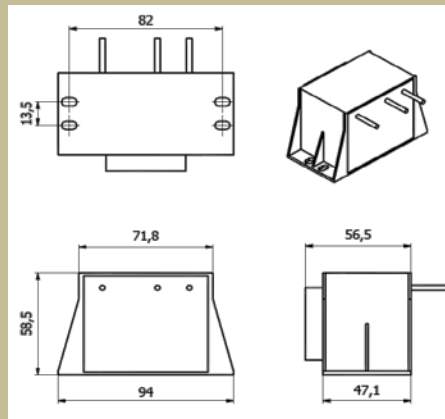
**Rozměrový náčrt : SKY3C1,175-0,33-1000V**



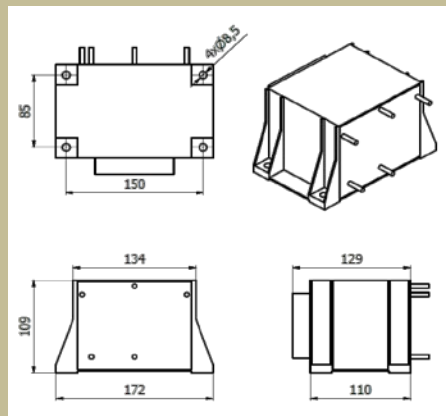
**SKY3C2,2-0,1**



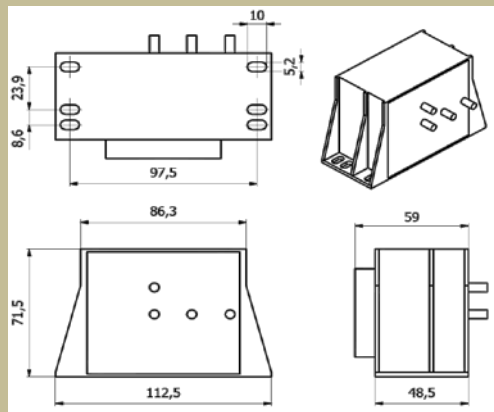
**SKY3C1-1**



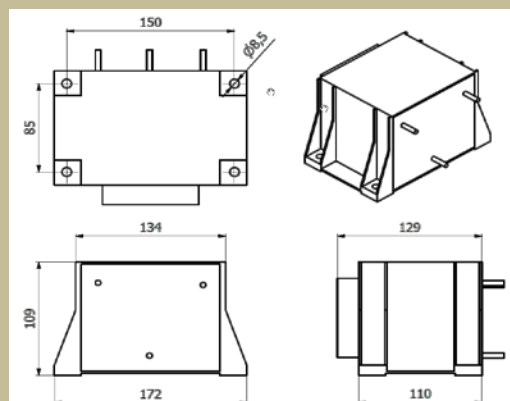
**SKY3C1-1-850V-83,3kHz**



**SKY3-4,7-2**



**SKY1C0,5-1-1200V**





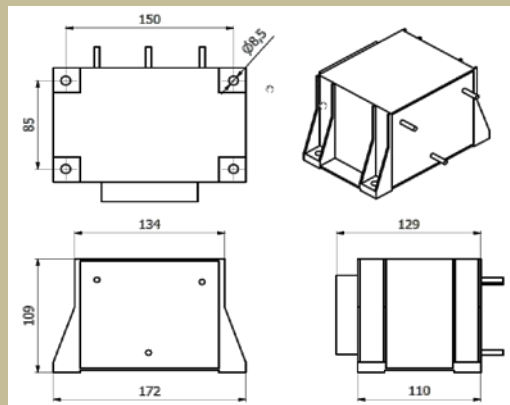
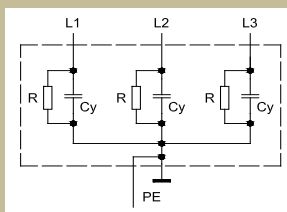
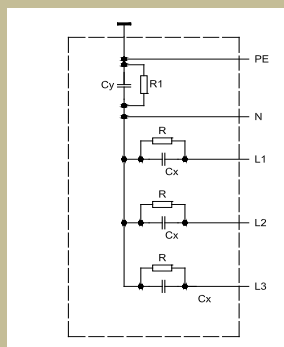


Schéma :

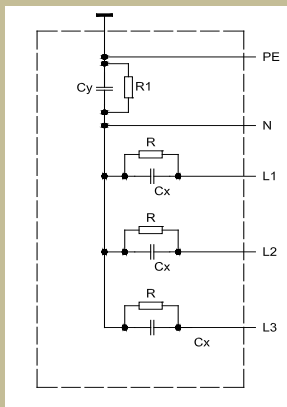
SKY3C1



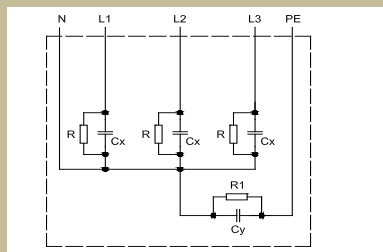
SKY3C1-1



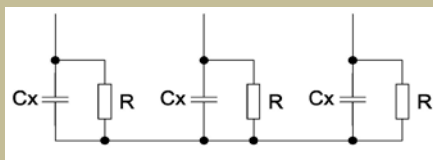
SKY3C2-1



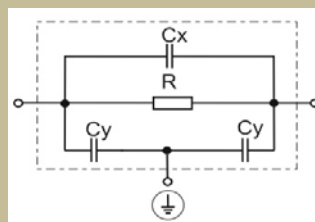
SKY3C2,35-0,5, SKY3C1,175-0,33-1000V  
SKY3C2,35-0,5-850 V



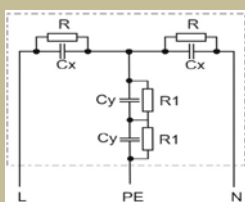
SKY3C-14



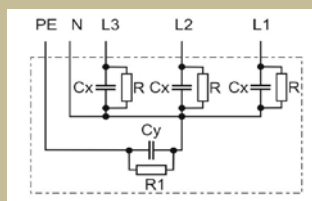
SKY3C1-1



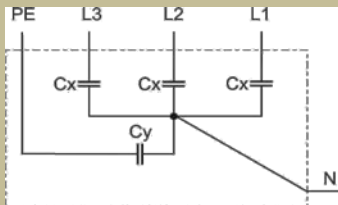
SKY1C2,35-0,5-550V  
SKY1C2,35-0,5-750V



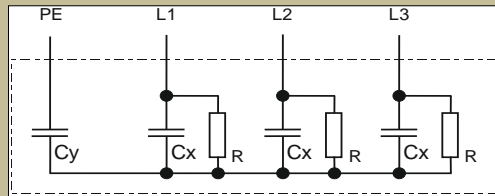
SKY3C4,7-1



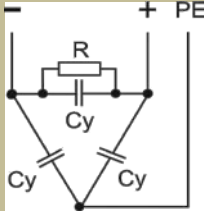
**SKY3C4,7-rev.1**



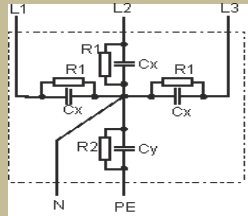
**SKY3C2,2-0,1**



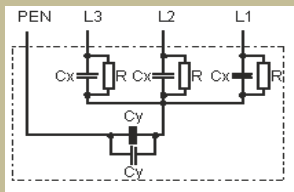
**SKY3C1-1**



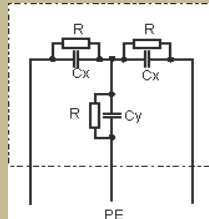
**SKY3C1-1-850V-83,3kHz**



**SKY3C4,7-2**



**SKY3C0,5-1-1200V, SKY3C0,5-1-1500V**



**Použití :**

Používá se v místech se symetrickým i nesymetrickým odběrem a tam, kde je potřeba zmenšit úroveň vysokofrekvenčního rušení. Není závislý na velikosti zátěže. Hodí se jako doplněk k odrušovacímu filtrům pro zvětšení jejich účinnosti, pro dodatečné odrušení spotřebičů. Pro své vysoké krytí se používá v těžkých a náročných prostředích.

Výrobce si vyhrazuje právo na změnu specifikací a vzhledu produktů bez předchozího upozornění.