

## Kondenzátor pro sinusové filtry

### Popis :

SKY2CY-200 je bezpečnostní odrušovací kondenzátor typu Y.



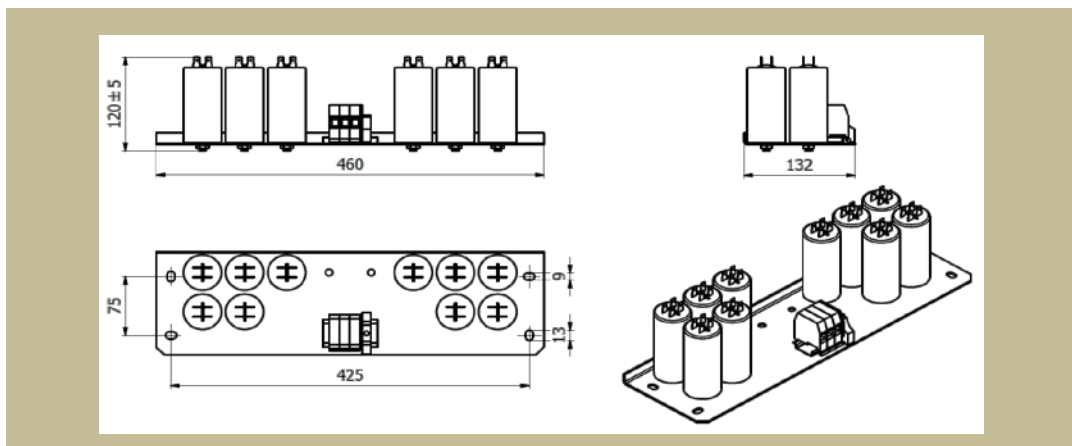
### TECHNICKÉ PARAMETRY :

Jmenovité napětí  
 Kapacita: 2x200 uF

Un : 400 Vac

Typ	Hmotnost [kg]	průřez přípoj. vodičů [mm 2]	základní rozměry [mm]					
			A	B	C	D	E	F
			délka	výška	šířka	rozteč	rozteč	ostatní
SKY2CY-200	3	-	460	120	132	425	75	-

### Rozměrový náčrt :



### Dimenzování, zapojení:

Dimenzuje se na velikost napětí uváděnou na štítku.

### Použití:

Používá se v místech, kde je potřeba zmenšit úroveň vysokofrekvenčního rušení.

Výrobce si vyhrazuje právo na změnu specifikací a vzhledu produktů bez předchozího upozornění.