

Kondenzátor pro sinusové filtry

Popis :

Řada 3C jsou bezpečnostní odrušovací kondenzátor typu Y.



TECHNICKÉ PARAMETRY :

Jmenovité napětí
 Kapacita: 3x300 uF

Un : 3x400Vac



TECHNICKÉ PARAMETRY :

Jmenovité napětí
 Kapacita: 3x260 uF

Un : 3x400Vac



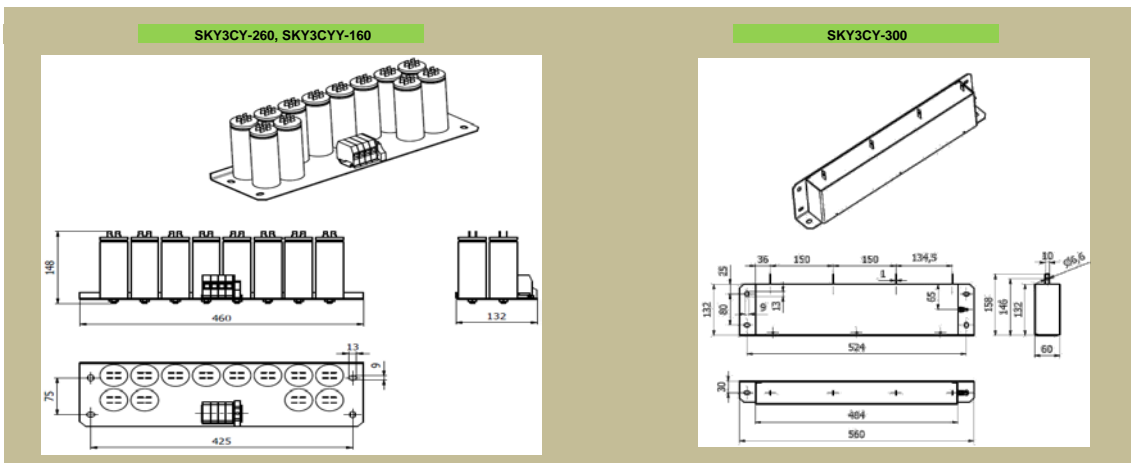
TECHNICKÉ PARAMETRY :

Jmenovité napětí
 Kapacita: 3x160 uF

Un : 3x400Vac

Typ	Hmotnost [kg]	průřez přípoj. vodičů [mm 2]	základní rozměry [mm]					
			A	B	C	D	E	F
			délka	výška	šířka	rozteč	rozteč	ostatní
SKY3CY-300	5,3	-	560	158	60	484	80	-
SKY3CY-260	3	-	460	148	132	425	75	-
SKY3CY-160	3	-	460	119	132	425	75	-

Rozměrový náčrt :



Dimenzování, zapojení:

Dimenzuje se na velikost napětí uváděnou na štítku.

Použití:

Používá se v místech, kde je potřeba zmenšit úroveň vysokofrekvenčního rušení.

Výrobce si vyhrazuje právo na změnu specifikací a vzhledu produktů bez předchozího upozornění.
