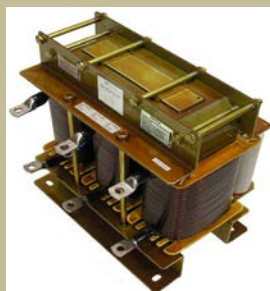


Sinusové filtry pro měniče kmitočtu SKY3FSM32-400 až 2500-400 bez chladiče

Funkce a popis :

Kombinací indukčnosti L a kondenzátoru C je vytvořena dolní propust, která filtruje spínací kmitočty frekvenčního měniče. Výsledkem je sinusové sružené napětí na výstupu z filtru.

SKY3FSM110-400



TECHNICKÉ PARAMETRY :

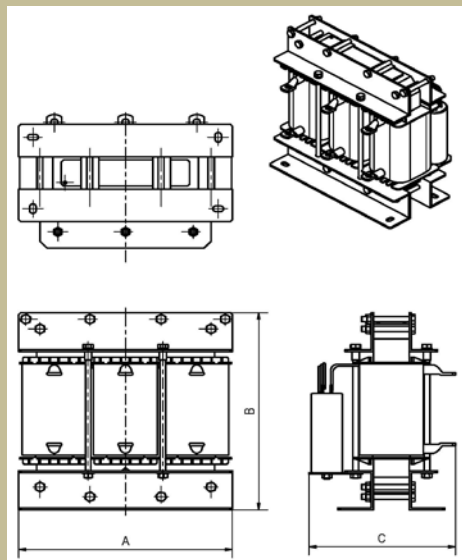
Provozní jmenovité napětí
 Rozsah pracovních kmitočtů fn (pro In)
 Rozsah pracovních proudů
 Spínací kmitočty měniče
 Krátkodobá proudová přetížitelnost : 50% In
 Tepelná třída : B
 Stupeň krytí : IP00
 Rozsah pracovních teplot : -10°C + 40°C

Un : 3x 0-400 Vac
 Fn : 0-50 Hz
 In : 3x 120-2500A
 SFr : 5-12kHz

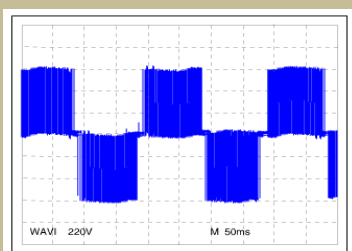
Typ	Jmenovitý proud [A]	Úbytek napětí [%]	Hmotnost [kg]	základní rozměry [mm]		
				A	B	C
				délka	výška	šířka
SKY3FSM32-400	32	< 9	20	240	240	220
SKY3FSM36-400	36	< 9	21	240	240	220
SKY3FSM40-400	40	< 9	21	240	240	220
SKY3FSM42-400	42	< 9	21	240	240	220
SKY3FSM48-400	48	< 9	22	240	240	220
SKY3FSM50-400	50	< 9	22	240	240	220
SKY3FSM60-400	60	< 9	23	240	240	220
SKY3FSM72-400	72	< 9	38	300	295	270
SKY3FSM75-400	75	< 9	38	300	295	270
SKY3FSM80-400	80	< 9	43	300	295	270
SKY3FSM90-400	90	< 9	45	300	295	270
SKY3FSM95-400	95	< 9	46	300	295	270
SKY3FSM100-400	100	< 9	46	300	295	270
SKY3FSM110-400	110	< 9	47	300	295	278
SKY3FSM120-400	120	< 9	56	300	295	338
SKY3FSM150-400	150	< 9	65	380	350	275
SKY3FSM160-400	160	< 9	75	380	350	275
SKY3FSM180-400	180	< 9	78	380	350	275
SKY3FSM200-400	200	< 9	95	380	350	305
SKY3FSM210-400	210	< 9	96	380	350	305
SKY3FSM260-400	260	< 9	96	450	400	348
SKY3FSM270-400	270	< 9	105	450	400	388
SKY3FSM300-400	300	< 9	150	510	455	333
SKY3FSM320-400	320	< 9	153	510	455	333
SKY3FSM325-400	325	< 9	155	510	455	333
SKY3FSM400-400	400	< 9	160	510	460	410
SKY3FSM410-400	410	< 9	162	510	460	410
SKY3FSM450-400	450	< 9	165	510	460	410
SKY3FSM460-400	460	< 9	165	510	460	410
SKY3FSM480-400	480	< 9	170	510	460	410
SKY3FSM510-400	510	< 9	210	510	460	410
SKY3FSM600-400	600	< 9	220	510	460	355
SKY3FSM610-400	610	< 9	220	510	460	355
SKY3FSM650-400	650	< 9	225	510	460	355
SKY3FSM800-400	800	< 9	320	510	484	778,5
SKY3FSM840-400	840	< 9	320	510	484	778,5
SKY3FSM1000-400	1000	< 9	320	510	484	778,5
SKY3FSM1140-400	1140	< 9	320	510	484	778,5
SKY3FSM1160-400	1160	< 9	330	510	484	778,5
SKY3FSM1200-400	1200	< 9	380	550	484	798,5
SKY3FSM1450-400	1450	< 9	400	550	484	798,5
SKY3FSM1480-400	1480	< 9	400	550	484	798,5
SKY3FSM1500-400	1500	< 9	400	550	484	798,5
SKY3FSM2000-400	2000	< 9	580	580	710	613
SKY3FSM2500-400	2500	< 9	580	850	710	613

* Po dohodě je možno konstrukci filtru upravit podle požadavku zákazníka.

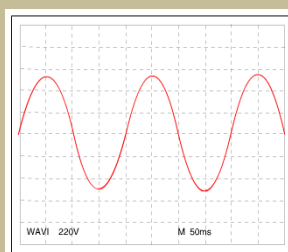
Rozměrový náčrt : SKY3FSM32 až 2500-400



Průběh symetrického napětí :



průběh sym. napětí na výstupních svorkách měniče



průběh sym. napětí za sinusovým filtrem

Použití :

Používají se tam, kde máme velkou vzdálenost mezi měničem a motorem tam, kde potřebujeme snížit velikost elektromagnetického vyzařování. A tam, kde musí být dodržena nízká strmota napětí du/dt na motoru. Použitím sinusového filtru se zabraňuje předčasnému stárnutí izolace vinutí motoru.

Dimenzování, zapojení :

Dimenzují se podle udávaných štítkových jmenovitých napětových a proudových hodnot. Jištění filtrů nesmí překročit jmenovitou hodnotu proudu. Při instalaci do rozvaděčů je potřeba počítat se ztrátovým výkonem filtrů a zabezpečit odvedení ztrátového tepla. Je třeba dát pozor na nastavení spínacího kmitočtu měniče. Obecně platí, že čím je spínací kmitočet vyšší, tím jsou menší vysokofrekvenční ztráty. Proto je důležité dodržet minimální velikost spínací frekvence.