

## Sinusové filtry pro měniče kmitočtu typu TZS jednofázové bez kondenzátorů

### Funkce a popis :

Kombinací indukčnosti L a kondenzátoru C je vytvořena dolní propust, která filtruje spínací kmitočty frekvenčního měniče. Výsledkem je sinusové sružené napětí na výstupu z filtru.

**SKYTLS16-2**

**SKYTLS90XD**

**SKYTLS90**

**SKYTLS100**

**SKYTLS140-0,2**

**SKYTLS1200**

**SKY2TSF20-12kHz**


### TECHNICKÉ PARAMETRY :

Rozsah pracovních proudů	In : 16A
Spínací kmitočty měniče	SFr : 8kHz

### TECHNICKÉ PARAMETRY :

Rozsah pracovních proudů	In : 90A
Spínací kmitočty měniče	SFr : 5-16kHz

### TECHNICKÉ PARAMETRY :

Rozsah pracovních proudů	In : 90A
Spínací kmitočty měniče	SFr : 5-16kHz

### TECHNICKÉ PARAMETRY :

Rozsah pracovních proudů	In : 100A
Spínací kmitočty měniče	SFr : 5-16kHz

### TECHNICKÉ PARAMETRY :

Rozsah pracovních proudů	In : 140A
Spínací kmitočty měniče	SFr : 5,7-10kHz

### TECHNICKÉ PARAMETRY :

Rozsah pracovních proudů	In : 1200A
Spínací kmitočty měniče	SFr : 4kHz

### TECHNICKÉ PARAMETRY :

Rozsah pracovních proudů	In : 20A
Spínací kmitočty měniče	SFr : 12kHz

SKYTSF350-0,06



SKY2TLS180-0,38-6kHz



SKYTLS90XD-rev.1



**TECHNICKÉ PARAMETRY :**

Rozsah pracovních proudů In : 350A  
 Spínací kmitočet měniče SFr : 5-16kHz

**TECHNICKÉ PARAMETRY :**

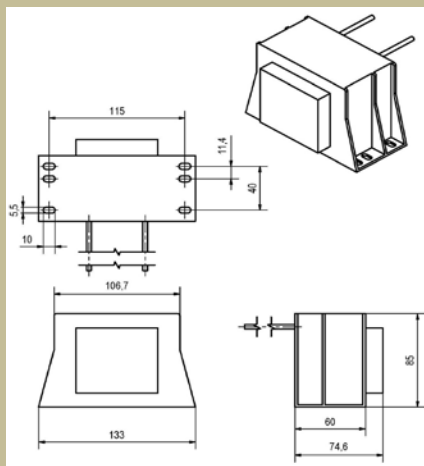
Rozsah pracovních proudů In : 180 A  
 Spínací kmitočet měniče SFr : 6-16kHz

**TECHNICKÉ PARAMETRY :**

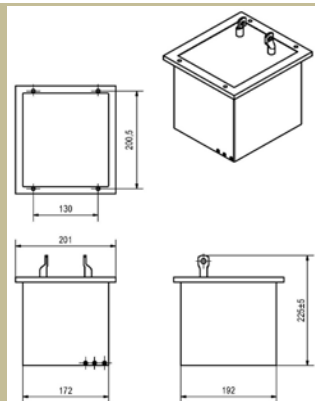
Rozsah pracovních proudů In : 90 A  
 Spínací kmitočet měniče SFr : 5-16kHz

Typ	Jmenovitý proud [A]	Spínací kmitočet [kHz]	Hmotnost [kg]	průřez přípoj. vodičů [mm 2]	základní rozměry [mm]				
					A délka	B výška	C šířka	D rozteč	E rozteč
SKYTLS16-2	16	8	2	CSA 2,5 mm	133	85	74,6	115	40
SKYTLS90XD	90	5-16	23,5	oko 50 x 10	201	225	201	130	200,5
SKYTLS90	90	5-16	28	oko 35 x 8	249	208	235	96	205
SKYTLS100	100	5-16	28	oko 35 x 8	249	208	235	96	205
SKYTLS140-0,2	140	5,7-10	13	oko 70 x 10	180	240	192	140	121
SKYTLS1200	1200	4	50	oko 800x16x2	350	455	420	310	240
SKY2TSF20-12kHz	20	12	3,9	4 - 6	172	142	109	150	64
SKYTSF350-0,06	350	5-16	36	oko 185 x 12	270	345	245	230	180
SKY2TLS180-0,38-6kHz	180	6-16	19	oko 120 x 12	225	293	205	185	111
SKYTLS90XD-rev.1	90	5-16	23,5	20x3 Ø10	201	235	201	130	200,5

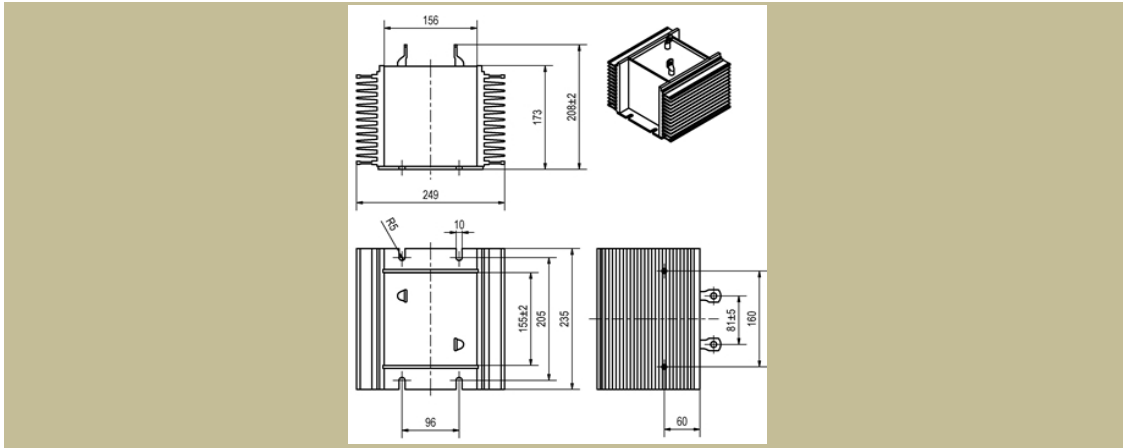
**Rozměrový náčrt : SKYTLS16-2**



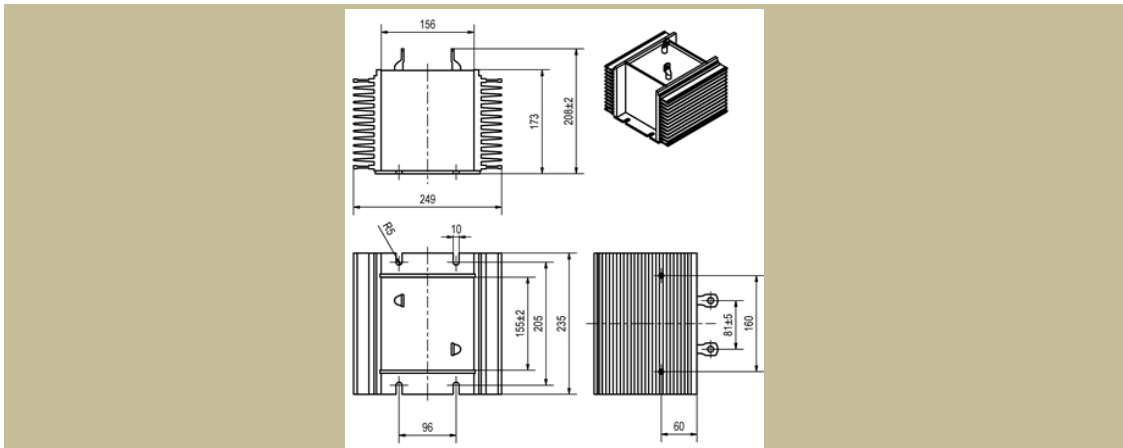
**Rozměrový náčrt : SKYTLS90XD**



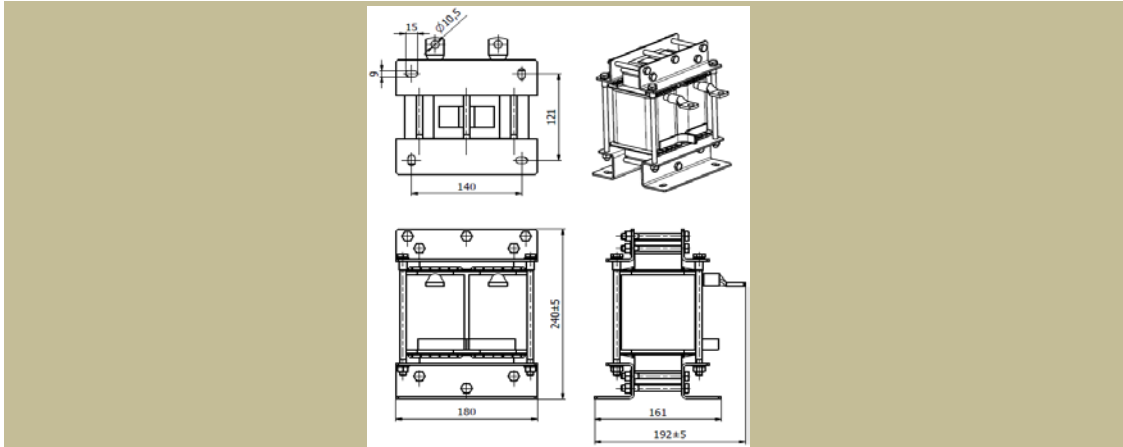
**Rozměrový náčrt : SKYTLS90**



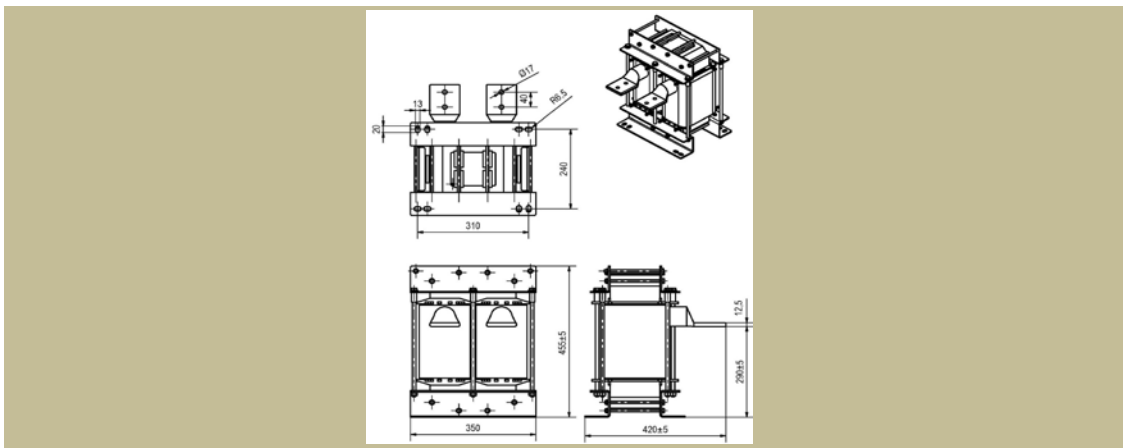
**Rozměrový náčrt : SKYTLS100**



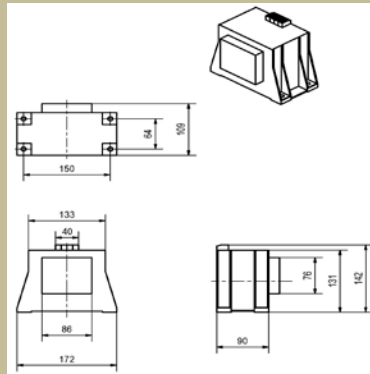
**Rozměrový náčrt : SKYTLS140-0,2**



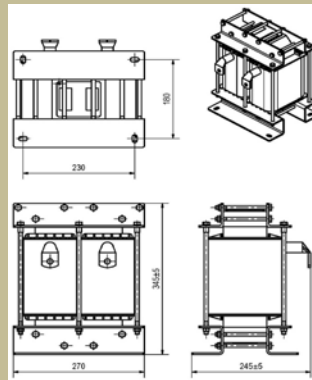
**Rozměrový náčrt : SKYTLS1200**



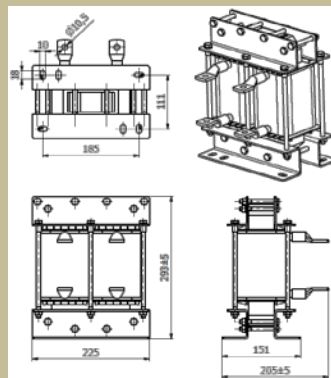
**Rozměrový náčrt : SKY2TSF20-12kHz**



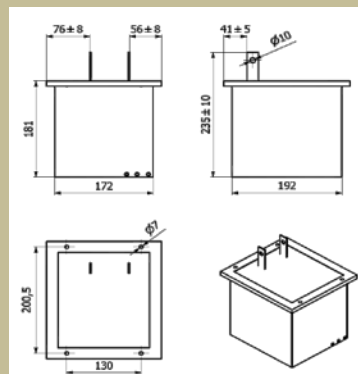
**Rozměrový náčrt : SKY2TSF350-0,06**



**SKY2TLS180-0,38-6kHz**



**SKY2LS90XD-rev.1**



---

#### **Použití :**

Používají se tam, kde máme velkou vzdálenost mezi měničem a motorem. Tam, kde potřebujeme snížit velikost elektromagnetického vyzařování. A tam, kde musí být dodržena nízká strmost napětí  $du/dt$  na motoru. Použitím sinusového filtru se zabráňuje předčasnému stárnutí izolace vinutí motoru.

#### **Dimenzování, zapojení :**

Dimenzují se podle udávaných štítkových jmenovitých napěťových a proudových hodnot. Jištění filtrů nesmí překročit jmenovitou hodnotu proudu. Při instalaci do rozvaděčů je potřeba počítat se ztrátovým výkonem filtrů a zabezpečit odvedení ztrátového tepla. Je třeba dát pozor na nastavení spínacího kmitočtu měniče. Obecně platí, že čím je spínací kmitočet vyšší, tím jsou menší vysokofrekvenční ztráty. Proto je důležité dodržet minimální velikost spínací frekvence.

Výrobce si vyhrazuje právo na změnu specifikací a vzhledu produktů bez předchozího upozornění.

---