

Sinusové filtry pro měniče kmitočtu typu TZS jednofázové

Funkce a popis :

Kombinací indukčnosti L a kondenzátoru C je vytvořena dolní propust, která filtruje spínací kmitočty frekvenčního měniče. Výsledkem je sinusové sružené napětí na výstupu z filtru.

SKYTLS180-0,37	
SKYTSF10-12kHz	
SKYTSF20-12kHz	
SKYSEF6-230	
SKYFS8-400-5kHz	
SKY1FSM6-400-3kHz	
SKY1FSM16-230	

TECHNICKÉ PARAMETRY :

Rozsah pracovních proudů	In : 180A
Spínací kmitočty měniče	SFr : 4kHz

TECHNICKÉ PARAMETRY :

Rozsah pracovních proudů	In : 10A
Spínací kmitočty měniče	SFr : 12-20kHz

TECHNICKÉ PARAMETRY :

Rozsah pracovních proudů	In : 20A
Spínací kmitočty měniče	SFr : 12-20kHz

TECHNICKÉ PARAMETRY :

Rozsah pracovních proudů	In : 6A
Spínací kmitočty měniče	SFr : 11-16kHz

TECHNICKÉ PARAMETRY :

Rozsah pracovních proudů	In : 8A
Spínací kmitočty měniče	SFr : 5-16kHz

TECHNICKÉ PARAMETRY :

Rozsah pracovních proudů	In : 6A
Spínací kmitočty měniče	SFr : 3-16kHz

TECHNICKÉ PARAMETRY :

Rozsah pracovních proudů	In : 6A
Spínací kmitočty měniče	SFr : 3-16kHz

SKY2FSM11-160kHz



TECHNICKÉ PARAMETRY :

Rozsah pracovních proudů In : 11A
Spínací kmitočet měniče SFr : 60-160kHz

SKY2FSM15-16kHz



TECHNICKÉ PARAMETRY :

Rozsah pracovních proudů In : 15A
Spínací kmitočet měniče SFr : 16kHz

SKY2FSMF15-16kHz_a



TECHNICKÉ PARAMETRY :

Rozsah pracovních proudů In : 15A
Spínací kmitočet měniče SFr : 16kHz

SKY1FSM10-230



TECHNICKÉ PARAMETRY :

Rozsah pracovních proudů In : 10 A
Spínací kmitočet měniče SFr : 4-16 kHz

SKY2FSM6,5-16kHz



TECHNICKÉ PARAMETRY :

Rozsah pracovních proudů In : 6,5 A
Spínací kmitočet měniče SFr : 16 kHz

SKY2FSM10-230-32kHz



TECHNICKÉ PARAMETRY :

Rozsah pracovních proudů In : 10 A
Spínací kmitočet měniče SFr : 32 kHz

SKY2FSM25-400-60Hz



TECHNICKÉ PARAMETRY :

Rozsah pracovních proudů In : 25 A
Spínací kmitočet měniče SFr : 5-16 kHz

SKY2FSM11-160kHz_a



TECHNICKÉ PARAMETRY :

Rozsah pracovních proudů In : 11 A
Spínací kmitočet měniče SFr : 60-160 kHz

SKY2FSM4-230-8kHz

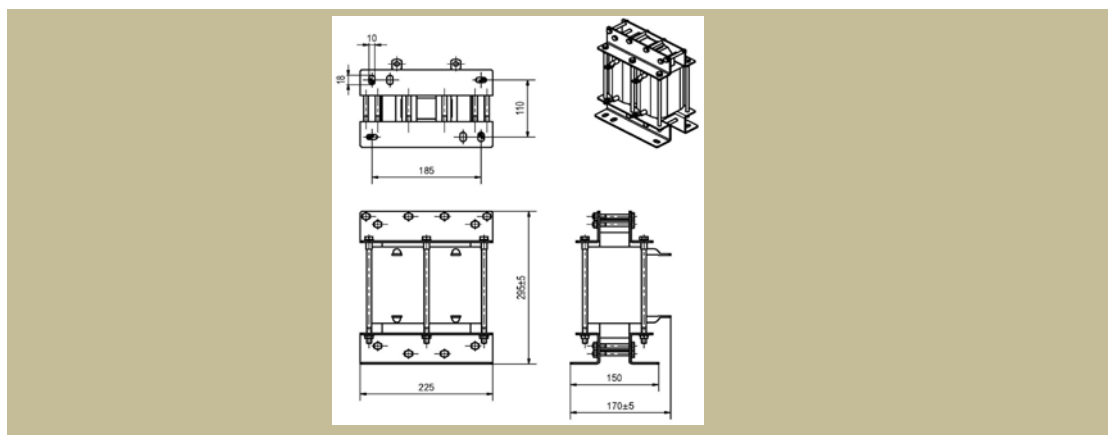


TECHNICKÉ PARAMETRY :

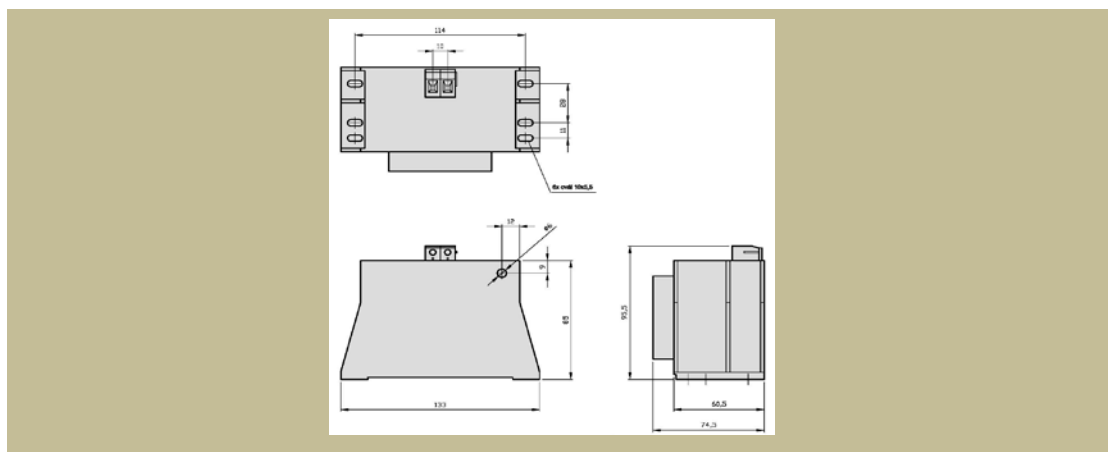
Rozsah pracovních proudů In : 4 A
Spínací kmitočet měniče SFr : 8 kHz

Typ	Jmenovitý proud [A]	Spínací kmitočet [kHz]	Hmotnost [kg]	průřez přípoj. vodičů [mm ²]	základní rozměry [mm]				
					A	B	C	D	E
					délka	výška	šířka	rozteč	rozteč
SKYTLS180-0,37	180	4	20	oko 35 x M8	225	295	170	185	110
SKYTSF10-12kHz	10	12.20	1,8	4 - 6	133	85	74,5	114	39
SKYTSF20-12kHz	20	12.20	4,5	6 - 10	172	123	108,5	150	65
SKYSEF6-230	6	11.16	1,52	6	133	85	85,5	115	40
SKYFS8-400-5kHz	8	5.16	3,7	1,5	132	85	74,5	117	40,5
SKY1FSM6-400-3kHz	6	5.16	1,8	svorky	133	88	74	-	-
SKY1FSM16-230	6	3.16	1,8	svorky	133	88	74	-	-
SKY2FSM11-160kHz	11	60-160	1,7	2,5 / 6	133	89	74,5	115	40
SKY2FSMF15-16kHz	15	16	3,7	radox 2,5	172	109	109	150	64
SKY2FSMF15-16kHz_a	15	16	3,7	4	172	109	109	150	64
SKY1FSM10-230	10	4.16	1,2	2,5	133	101	75	115	40
SKY2FSM6,5-16kHz	6,5	16	1,6	CSA 2,5	133	87	75	115	40
SKY2FSM10-230-32kHz	10	32	1,6	radox 1,5	133	87	75	115	40
SKY2FSM25-400-60kHz	25	5.16	11	4,6	360	175	110	340	90
SKY2FSM11-160kHz_a	11	60-160	1,7	2,5 / 6	133	87	75	115	40
SKY2FSM4-230-8kHz	4	8	1,8	radox 1,5	133	87	75	115	40

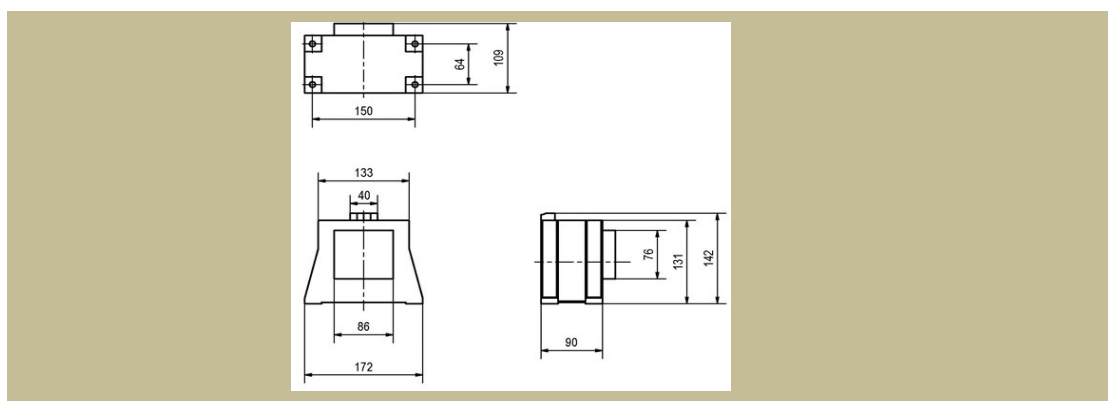
Rozměrový náčrtek : SKYTLS180-0,37



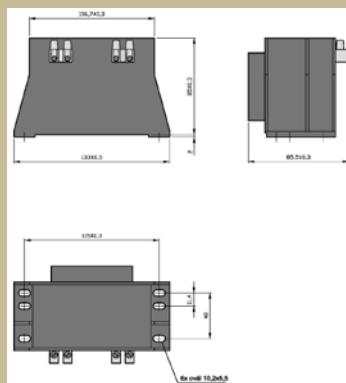
Rozměrový náčrtek : SKYTSF10-12kHz



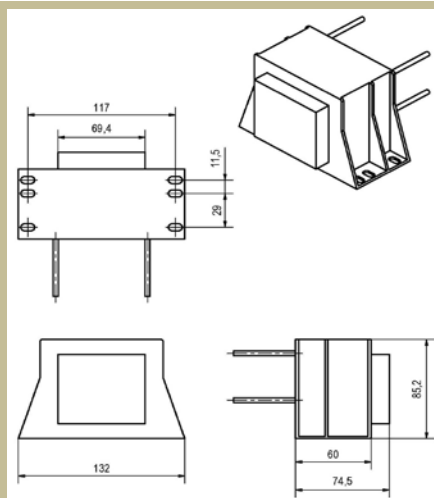
Rozměrový náčrtek : SKYTSF20-12kHz



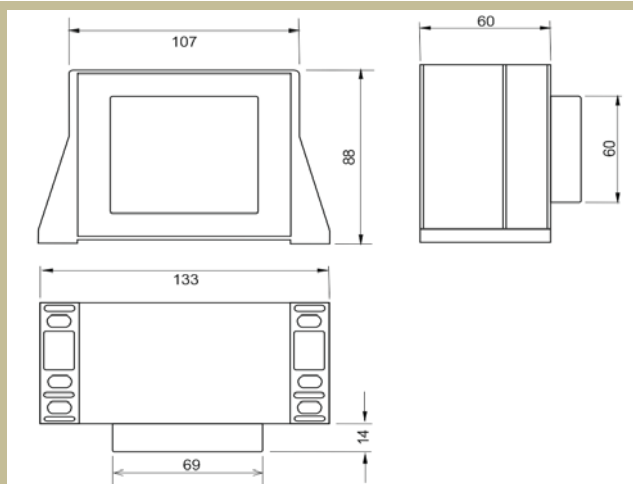
Rozměrový náčrt : SKYSEF6-230



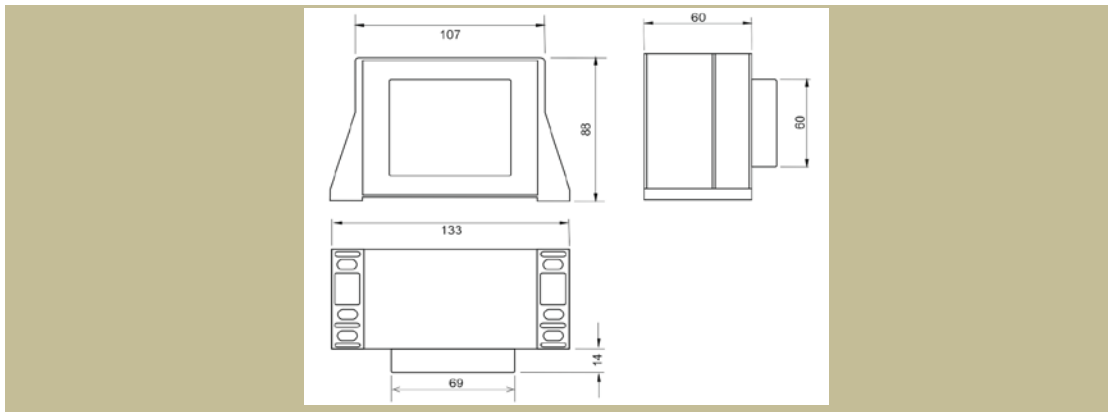
Rozměrový náčrt : SKYFS8-400-5kHz



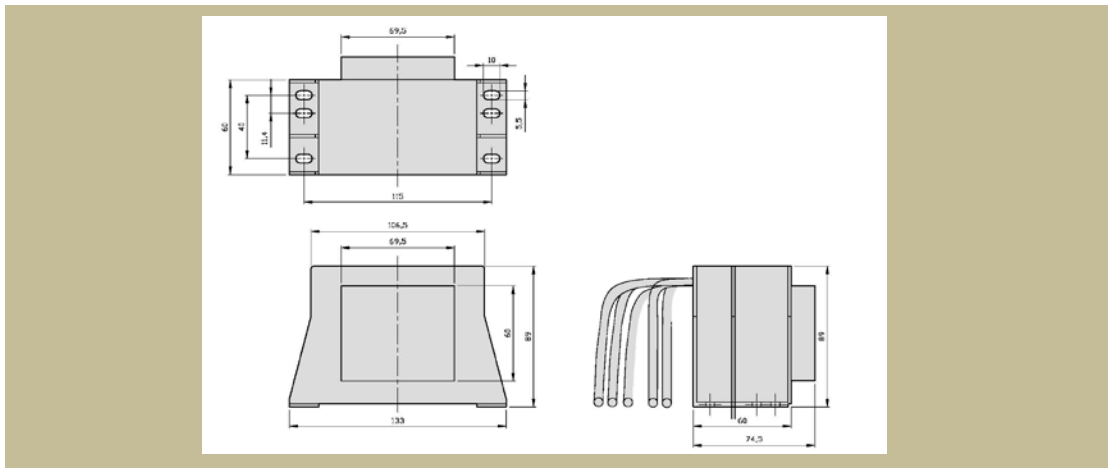
Rozměrový náčrt : SKY1FSM6-400-3kHz



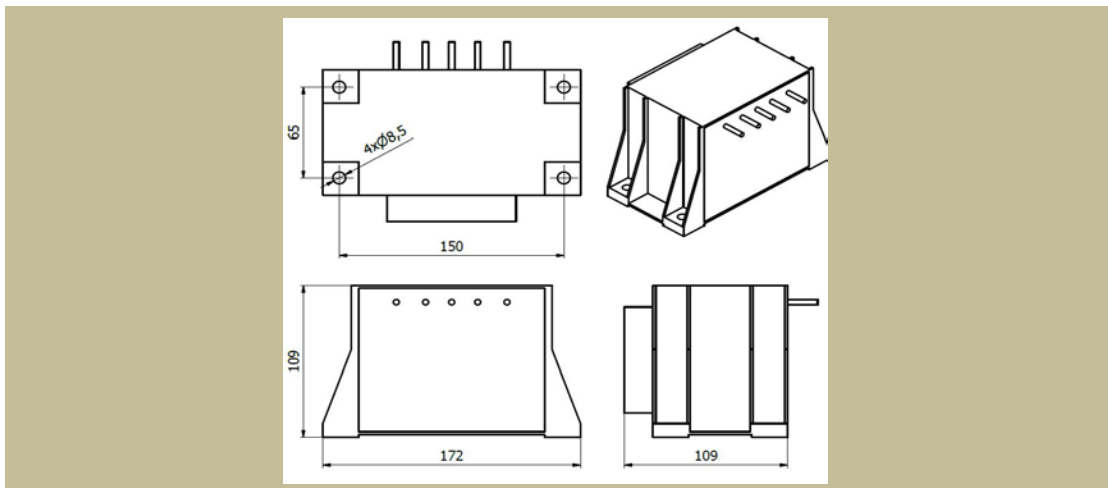
Rozměrový náčrt : SKY1FSM16-230



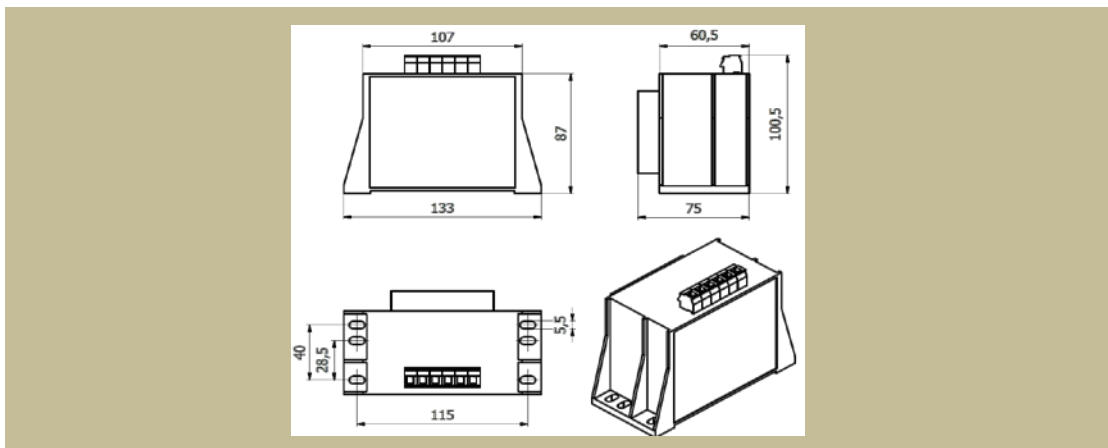
Rozměrový náčrt : SKY2FSM11-160kHz



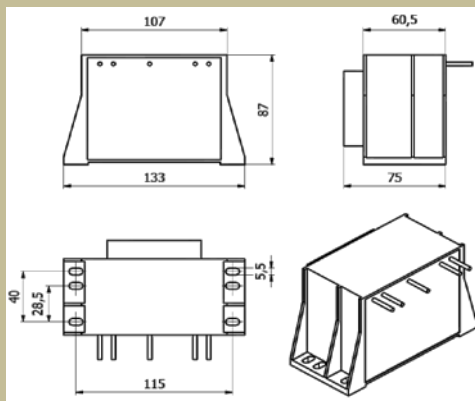
Rozměrový náčrt : SKY2FSMF15-16kHz, SKY2FSMF15-16kHz a



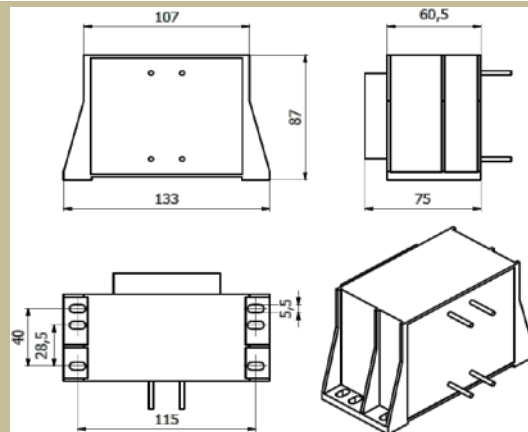
Rozměrový náčrt : SKY1FSM10-230



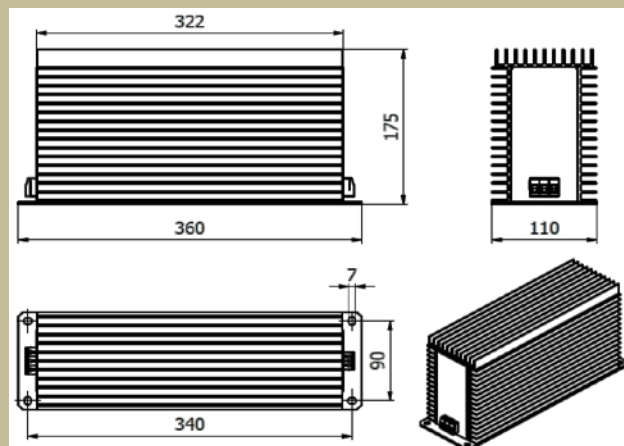
Rozměrový náčrt : SKY2FSM6,5-16kHz



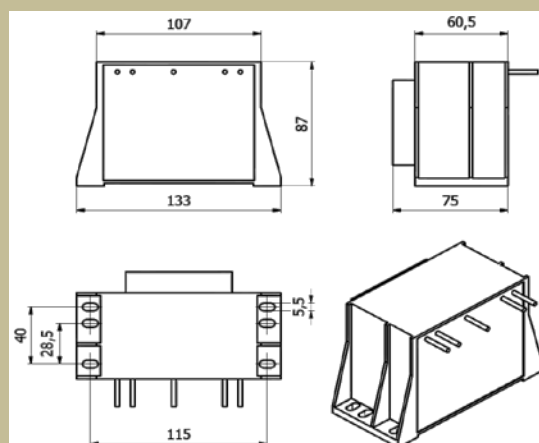
Rozměrový náčrt : SKY2FSM10-230-32kHz



Rozměrový náčrt : SKY2FSM25-400-60kHz



Rozměrový náčrt : SKY2FSM11-160kHz a



Rozměrový náčrt : SKY2FSM4-230-8kHz

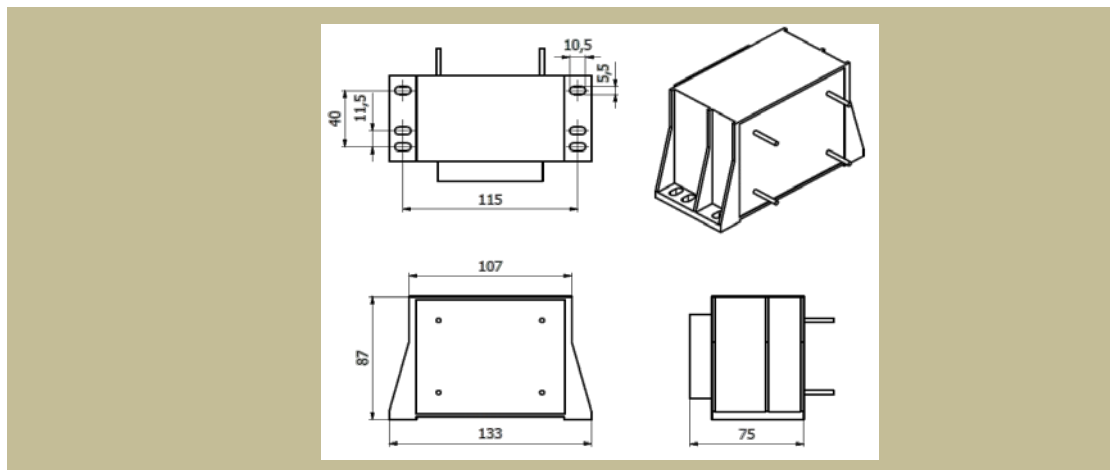
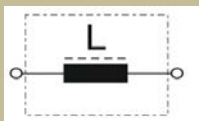
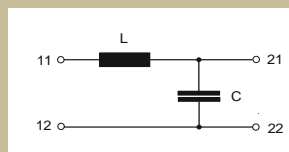


Schéma :

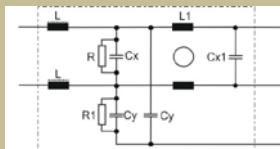
SKYTFS10-12kHz



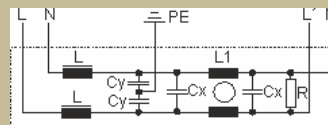
SKYFS8-400-5kHz



**SKY2FSM11-160kHz
SKY2FSM11-160kHz_a
SKY2FSM6,5-16kHz**



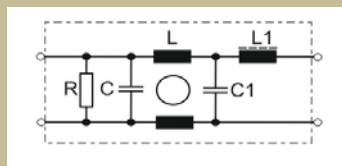
SKY2FSMF15-16kHz_a



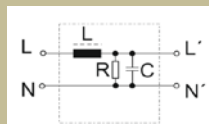
SKYTFS20-12kHz



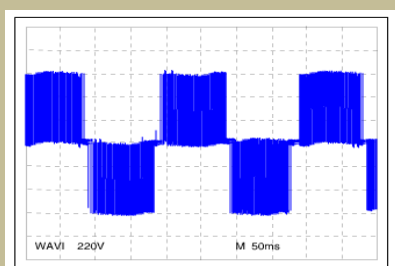
SKYTFS10-12kHz



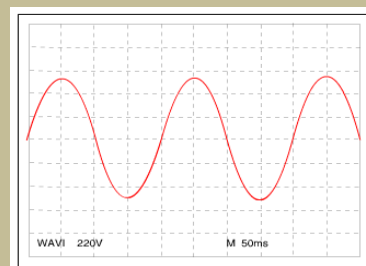
**SKY1FSM6-400-3kHz
SKY1FSM10-230
SKY2FSM10-230-32kHz**



Průběh symetrického napětí :



průběh sym. napětí na výstupních svorkách měniče



průběh sym. napětí za sinusovým filtrem

Použití :

Používají se tam, kde máme velkou vzdálenost mezi měničem a motorem. Tam, kde potřebujeme snížit velikost elektromagnetického vyzařování. A tam, kde musí být dodržena nízká strmost napětí du/dt na motoru. Použitím sinusového filtru se zabráňuje předčasnému stárnutí izolace vinutí motoru.

Dimenzování, zapojení :

Dimenzují se podle udávaných štítkových jmenovitých napěťových a proudových hodnot. Jištění filtrů nesmí překročit jmenovitou hodnotu proudu. Při instalaci do rozvaděčů je potřeba počítat se ztrátovým výkonem filtrů a zabezpečit odvedení ztrátového tepla. Je třeba dát pozor na nastavení spínacího kmitočtu měniče. Obecně platí, že čím je spínací kmitočet vyšší, tím jsou menší vysokofrekvenční ztráty. Proto je důležité dodržet minimální velikost spínací frekvence.

Výrobce si vyhrazuje právo na změnu specifikací a vzhledu produktů bez předchozího upozornění.