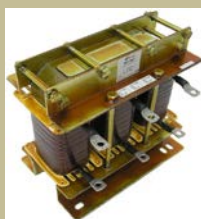


Sinusové filtry s vyšší spínací frekvencí

Funkce a popis :

Kombinací indukčnosti L a kondenzátoru C je vytvořena dolní propust, která filtruje spínací kmitočety frekvenčního měniče. Výsledkem je sinusové sružené napětí na výstupu z filtru.


SKY2TSF20-12kHz
SKY3TS32P

SKY3TSF11-16kHz
SKYFS8-400-5kHz

SKYSEF6-230
SKYTSF10-12kHz

SKYTSF20-12kHz
SKYTSF350-0,06


TECHNICKÉ PARAMETRY :

SKY2TSF20-12kHz

Rozsah pracovních proudů
 Spínací kmitočety měniče

In: 20 A
 SFr : 12 kHz

TECHNICKÉ PARAMETRY :

SKY3TS32P

Rozsah pracovních proudů
 Spínací kmitočety měniče

In: 32 A
 SFr : 5 - 16 kHz

TECHNICKÉ PARAMETRY :

SKY3TSF11-16kHz

Rozsah pracovních proudů
 Spínací kmitočety měniče

In: 11 A
 SFr : 5 - 16 kHz

TECHNICKÉ PARAMETRY :

SKYFS8-400-5kHz

Rozsah pracovních proudů
 Spínací kmitočety měniče

In: 8 A
 SFr : 5 - 16 kHz

TECHNICKÉ PARAMETRY :

SKYSEF6-230

Rozsah pracovních proudů
 Spínací kmitočety měniče

In: 6 A
 SFr : 11 - 16 kHz

TECHNICKÉ PARAMETRY :

SKYTSF10-12kHz

Rozsah pracovních proudů
 Spínací kmitočety měniče

In: 10 A
 SFr : 12 - 20 kHz

TECHNICKÉ PARAMETRY :

SKYTSF20-12kHz

Rozsah pracovních proudů
 Spínací kmitočety měniče

In: 20 A
 SFr : 12 - 20 kHz

TECHNICKÉ PARAMETRY :

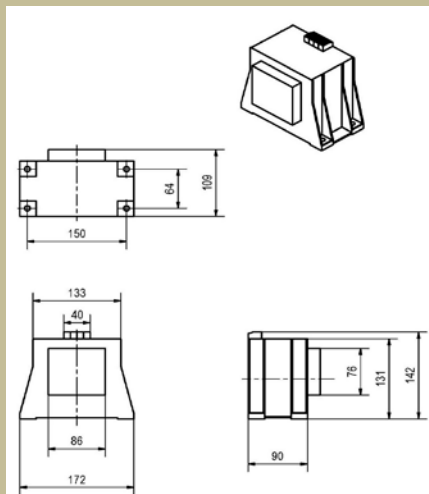
SKYTSF350-0,06

Rozsah pracovních proudů
 Spínací kmitočety měniče

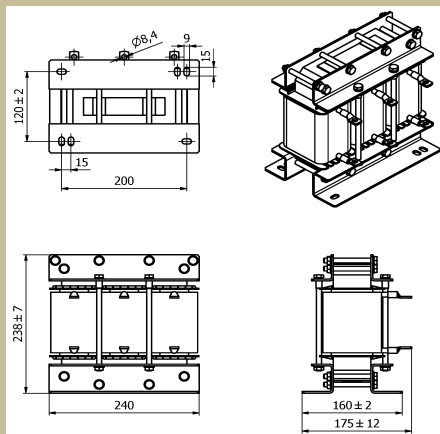
In: 350A
 SFr : 5 - 16 kHz

Typ	Jmenovitý proud [A]	Hmotnost [kg]	průřez přípoj. vodičů [mm 2]	základní rozměry [mm]				
				A	B	C	D	E
				šířka	výška	hloubka	rozteč	rozteč
SKY2TSF20-12kHz	20	3,9	VDFK 4	172	142	109	150	64
SKY3TS32P	32	22	Oko 25x8	240	238	175	200	120
SKY3TSF11-16kHz	11	3,6	Radox 2,5	200	75	100	180	60
SKYFS8-400-5kHz	8	2,1	Radox 1,5	132	85,2	74,5	117	40,5
SKYSEF6-230	6	1,6	6	172	109	109	150	65
SKYTSF10-12kHz	10	1,8	VDFK 4	133	98	75	115	40
SKYTSF20-12kHz	20	4,4	VDFK 6	172	125	109	150	65
SKYTSF350-0,06	350	36	oko185x12	270	345	245	230	180

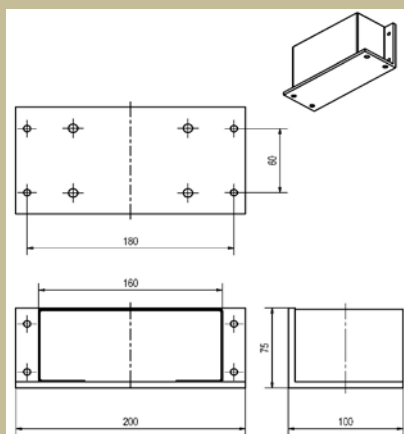
Rozměrový náčrt: SKY2TSF20-12kHz



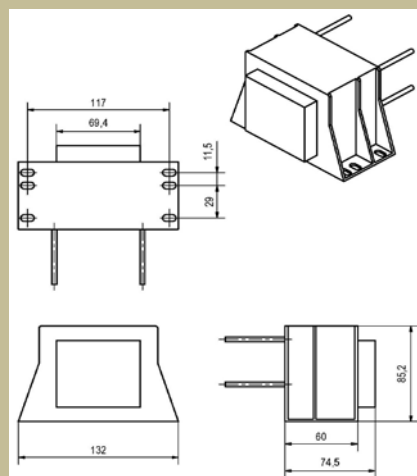
Rozměrový náčrt : SKY3TS32P



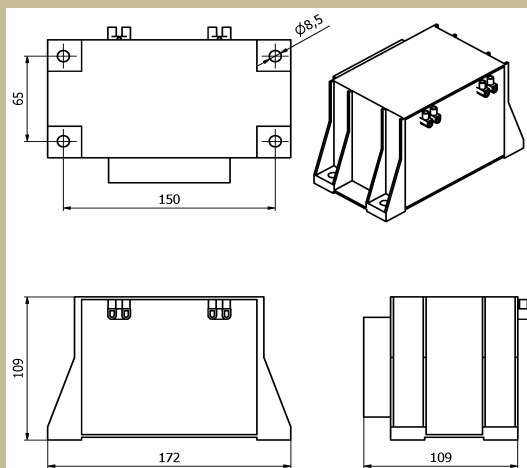
Rozměrový náčrt: SKY3TSF11-16kHz



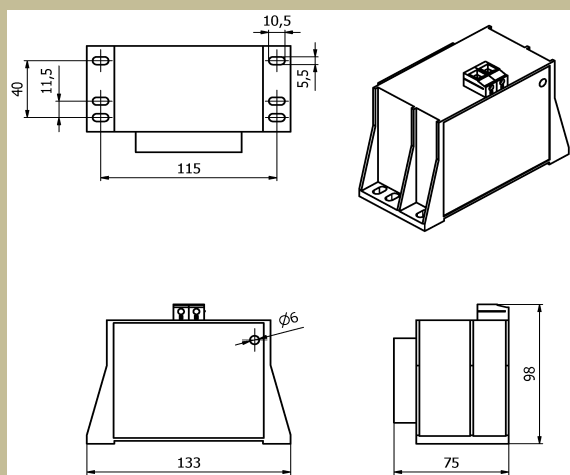
Rozměrový náčrt: SKYFS8-400-5kHz



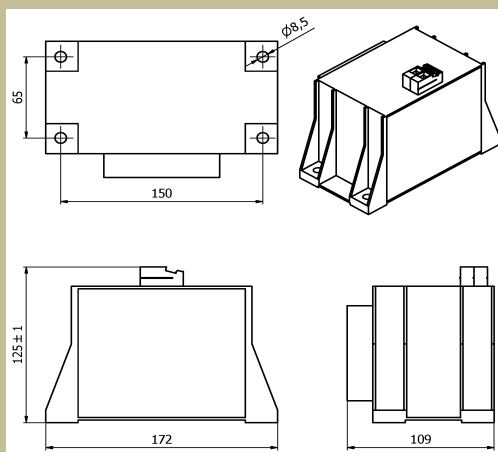
Rozměrový náčrt: SKYSEF6-230



Rozměrový náčrt: SKYTSF10-12kHz



Rozměrový náčrt: SKYTSF20-12kHz



Rozměrový náčrt: SKYTSF350-0.06

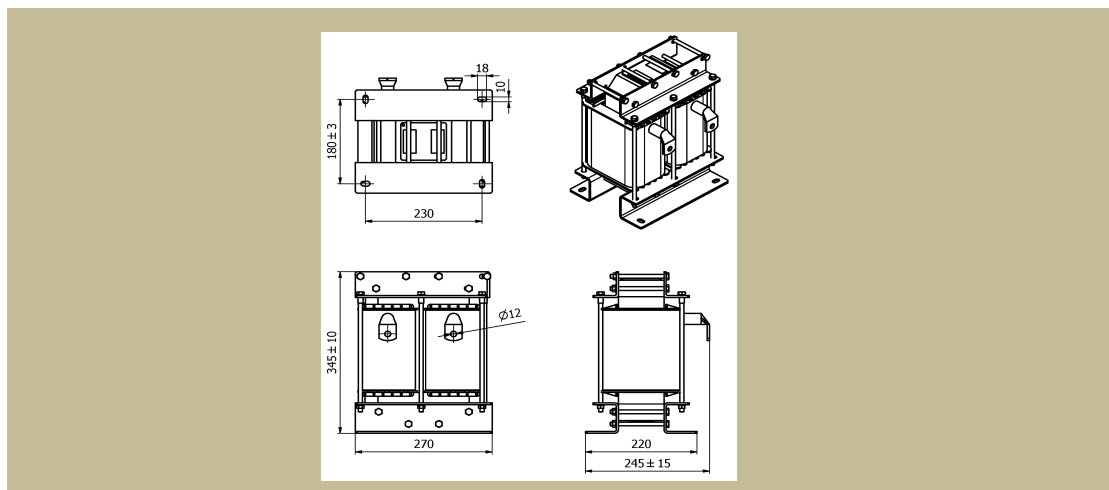
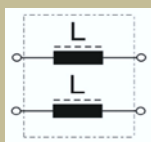
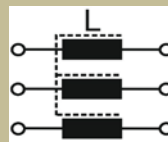


Schéma :

SKY2TSF20-12kHz



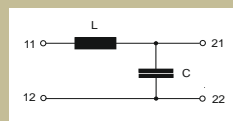
SKY3TS32P



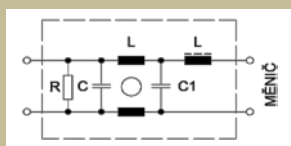
SKY3TSF11-16kHz



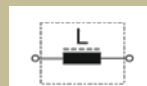
SKYFS8-400-5kHz

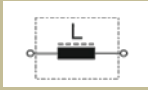
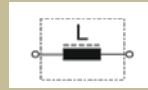


SKYSEF6-230



SKYTSF10-12kHz



SKYTSF20-12kHz**SKYTSF350-0,06****Použití :**

Používají se k vytvoření sinusového filtru.

Dimenzování, zapojení :

Dimenzují se podle udávaných štítkových hodnot. Při instalaci do rozvaděčů je potřeba počítat se ztrátovým výkonem filtru a zabezpečit odvedení ztrátového tepla pomocí vhodně umístěného ventilátoru. Je třeba dát pozor na nastavení spínacího kmitočtu měniče. Obecně platí, že čím je spínací kmitočet vyšší, tím jsou menší vysokofrekvenční ztráty. Proto je důležité dodržet minimální velikost spínací frekvence udanou na štítku sinusového filtru.

Výrobce si vyhrazuje právo na změnu specifikací a vzhledu produktů bez předchozího upozornění.