

Sinusové filtry pro měniče kmitočtu řady TZS třífázové

Funkce a popis :

Kombinací indukčnosti L a kondenzátoru C je vytvořena dolní propust, která filtruje spínací kmitočty frekvenčního měniče. Výsledkem je sinusové sdružené napětí na výstupu z filtru.

SKY1FSM50-690-400Hz_x3

SKY3FSM1-400S

SKY3FSM4-400-3kHz

SKY3FSM4-400-IP67

SKY3FSM4-400-8kHz

SKY3FSM4-80Hz-8kHz

SKY3FSM5-6kHz

SKY3FSM5-230-2100Hz

SKY3FSM6-400-3kHz

SKY3FSM6-690-6kHz

TECHNICKÉ PARAMETRY :

SKY1FSM50-690-400Hz_x3

Spínací kmitočty měniče

 In: 100A
 SFr: 6-16kHz

TECHNICKÉ PARAMETRY :

SKY3FSM1-400S

Rozsah pracovních proudů

Spínací kmitočty měniče

 In: 1A
 SFr: 5-20kHz

TECHNICKÉ PARAMETRY :

SKY3FSM4-400-3kHz

Rozsah pracovních proudů

Spínací kmitočty měniče

 In: 4A
 SFr: 3-16kHz

TECHNICKÉ PARAMETRY :

SKY3FSM4-400-IP67

Rozsah pracovních proudů

Spínací kmitočty měniče

 In: 4A
 SFr: 5-16kHz

TECHNICKÉ PARAMETRY :

SKY3FSM4-400-8kHz

Rozsah pracovních proudů

Spínací kmitočty měniče

 In: 4A
 SFr: 8-10kHz

TECHNICKÉ PARAMETRY :

SKY3FSM4-80Hz-8kHz

Rozsah pracovních proudů

Spínací kmitočty měniče

 In: 4A
 SFr: 8-10kHz

TECHNICKÉ PARAMETRY :

SKY3FSM5-6kHz

Rozsah pracovních proudů

Spínací kmitočty měniče

 In: 5A
 SFr: 6-16kHz

TECHNICKÉ PARAMETRY :

SKY3FSM5-230-2100Hz

Rozsah pracovních proudů

Spínací kmitočty měniče

 In: 5A
 SFr: 5-16kHz

TECHNICKÉ PARAMETRY :

SKY3FSM6-400-3kHz

Rozsah pracovních proudů

Spínací kmitočty měniče

 In: 6A
 SFr: 3-16kHz

TECHNICKÉ PARAMETRY :

SKY3FSM6-690-6kHz

Rozsah pracovních proudů

Spínací kmitočty měniče

 In: 6A
 SFr: 6-8kHz

SKY3FSM7-6kHz



SKY3FSM9-6kHz



SKY3FSM10-230



SKY3FSM12-6kHz



SKY3FSM12-16kHz



SKY3FSM16-400-IP67

SKY3FSM16-400-IP69-rev.4



SKY3FSM16-400-8kHz

SKY3FSM32-5kHz



SKY3FSM40-3kHz

SKY3FSM40-400-6kHz



SKY3FSM40-400CH-90Hz

SKY3FSM40-690-4kHz



TECHNICKÉ PARAMETRY :

SKY3FSM7-6kHz
Rozsah pracovních proudů
Spínací kmitočet měniče

In: 7A
SFr: 6-16kHz

TECHNICKÉ PARAMETRY :

SKY3FSM9-6kHz
Rozsah pracovních proudů
Spínací kmitočet měniče

In: 9A
SFr: 6-16kHz

TECHNICKÉ PARAMETRY :

SKY3FSM10-230
Rozsah pracovních proudů
Spínací kmitočet měniče

In: 10A
SFr: 5-16kHz

TECHNICKÉ PARAMETRY :

SKY3FSM12-6kHz
Rozsah pracovních proudů
Spínací kmitočet měniče

In: 12A
SFr: 6-16kHz

TECHNICKÉ PARAMETRY :

SKY3FSM12-16kHz
Rozsah pracovních proudů
Spínací kmitočet měniče

In: 12A
SFr: 8kHz

TECHNICKÉ PARAMETRY :

SKY3FSM16-400-IP67
Rozsah pracovních proudů
Spínací kmitočet měniče

In: 16A
SFr: 1kHz

TECHNICKÉ PARAMETRY :

SKY3FSM16-400-IP69-rev.4
Rozsah pracovních proudů
Spínací kmitočet měniče

In: 16A
SFr: 1kHz

TECHNICKÉ PARAMETRY :

SKY3FSM16-400-8kHz
Rozsah pracovních proudů
Spínací kmitočet měniče

In: 16A
SFr: 8-16kHz

TECHNICKÉ PARAMETRY :

SKY3FSM32-5kHz
Rozsah pracovních proudů
Spínací kmitočet měniče

In: 32A
SFr: 5-16kHz

TECHNICKÉ PARAMETRY :

SKY3FSM40-3kHz
Rozsah pracovních proudů
Spínací kmitočet měniče

In: 40A
SFr: 3-10kHz

TECHNICKÉ PARAMETRY :

SKY3FSM40-400-6kHz
Rozsah pracovních proudů
Spínací kmitočet měniče

In: 40A
SFr: 6-8kHz

TECHNICKÉ PARAMETRY :

SKY3FSM40-400-CH-90Hz
Rozsah pracovních proudů
Spínací kmitočet měniče

In: 40A
SFr: 5-16kHz

TECHNICKÉ PARAMETRY :

SKY3FSM40-690-4kHz
Rozsah pracovních proudů
Spínací kmitočet měniče

In: 40A
SFr: 4-8kHz



SKY3FSM50-3kHz

TECHNICKÉ PARAMETRY :

SKY3FSM50-3kHz

Rozsah pracovních proudů
Spinací kmitočet měniče

In: 50A
SFr: 3-8kHz



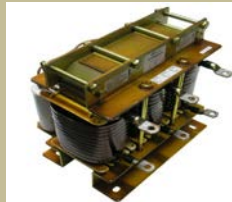
SKY3FSM60-400-4kHz

TECHNICKÉ PARAMETRY :

SKY3FSM60-400-4kHz

Rozsah pracovních proudů
Spinací kmitočet měniče

In: 50A
SFr: 4-10kHz



SKY3FSM50-5kHz

TECHNICKÉ PARAMETRY :

SKY3FSM50-5kHz

Rozsah pracovních proudů
Spinací kmitočet měniče

In: 50A
SFr: 5-8kHz



SKY3FSM70-3kHz

TECHNICKÉ PARAMETRY :

SKY3FSM70-3kHz

Rozsah pracovních proudů
Spinací kmitočet měniče

In: 70A
SFr: 3-8kHz



SKY3FSM72-5kHz

TECHNICKÉ PARAMETRY :

SKY3FSM72-5kHz

Rozsah pracovních proudů
Spinací kmitočet měniče

In: 72A
SFr: 5-8kHz



SKY3FSM90-5kHz

TECHNICKÉ PARAMETRY :

SKY3FSM90-5kHz

Rozsah pracovních proudů
Spinací kmitočet měniče

In: 90A
SFr: 5-8kHz



SKY3FSM100-400-8kHz-4ms

TECHNICKÉ PARAMETRY :

SKY3FSM100-400-8kHz-4ms

Rozsah pracovních proudů
Spinací kmitočet měniče

In: 90A
SFr: 8-16kHz



SKY3FSM110-400-M22

TECHNICKÉ PARAMETRY :

SKY3FSM110-400-M22

Rozsah pracovních proudů
Spinací kmitočet měniče

In: 110A
SFr: 5-16kHz



SKY3FSM25-400-3kHzCH

TECHNICKÉ PARAMETRY :

SKY3FSM25-400-3kHzCH

Rozsah pracovních proudů
Spinací kmitočet měniče

In: 25 A
SFr: 3-8 kHz



SKY3FSM8-500CH

TECHNICKÉ PARAMETRY :

SKY3FSM8-500CH

Rozsah pracovních proudů
Spinací kmitočet měniče

In: 8A
SFr: 5-16 kHz



SKY3FSM10-500CH

TECHNICKÉ PARAMETRY :

SKY3FSM10-500CH

Rozsah pracovních proudů
Spinací kmitočet měniče

In: 10A
SFr: 5-16 kHz



SKY3FSM3-16kHz

TECHNICKÉ PARAMETRY :

SKY3FSM3-16kHz

Rozsah pracovních proudů
Spinací kmitočet měniče

In: 3A
SFr: 16 kHz



SKY3FSM3-16kHz-rev.1

TECHNICKÉ PARAMETRY :

SKY3FSM3-16kHz-rev.1

Rozsah pracovních proudů
Spinací kmitočet měniče

In: 3A
SFr: 16 kHz

SKY3FSM10-400Hz-6kHz



SKY3FSM16-400Hz-16kHz



SKY3FSM32-400E-3kHz



SKY3FSM15-400IP69-G03-rev.G



SKY3FSM80.1



SKY3FSM16-400-8kHz-rev.2



SKY3FSM85-400Hz-6kHz



SKY3FSM6-400CH-T



SKY3FSM3-10kHz-200Hz



SKY3FSM16-2kHz



SKY3FSM16-200Hz-10kHz



SKY3FSM160-480-6kHz



SKY3FSM360-0,1-5,76kHz

TECHNICKÉ PARAMETRY :

SKY3FSM10-400Hz-6kHz
Rozsah pracovních proudů
Spinací kmitočet měniče

In: 10A
SFr: 6-16 kHz

TECHNICKÉ PARAMETRY :

SKY3FSM16-400Hz-16kHz
Rozsah pracovních proudů
Spinací kmitočet měniče

In: 16A
SFr: 16 kHz

TECHNICKÉ PARAMETRY :

SKY3FSM32-400E-3kHz
Rozsah pracovních proudů
Spinací kmitočet měniče

In: 32A
SFr: 3-16 kHz

TECHNICKÉ PARAMETRY :

SKY3FSM16-400IP69-G03-rev.G
Rozsah pracovních proudů
Spinací kmitočet měniče

In: 16A
SFr: 5-16 kHz

TECHNICKÉ PARAMETRY :

SKY3FSM80.1
Rozsah pracovních proudů
Spinací kmitočet měniče

In: 80 A
SFr: 8-16 kHz

TECHNICKÉ PARAMETRY :

SKY3FSM16-400-8kHz-rev.2
Rozsah pracovních proudů
Spinací kmitočet měniče

In: 16A
SFr: 8-16 kHz

TECHNICKÉ PARAMETRY :

SKY3FSM85-400Hz-6kHz
Rozsah pracovních proudů
Spinací kmitočet měniče

In: 85 A
SFr: 6-12 kHz

TECHNICKÉ PARAMETRY :

SKY3FSM6-400CH-T
Rozsah pracovních proudů
Spinací kmitočet měniče

In: 6A
SFr: 5-16 kHz

TECHNICKÉ PARAMETRY :

SKY3FSM3-10kHz-200Hz
Rozsah pracovních proudů
Spinací kmitočet měniče

In: 3A
SFr: 10-20 kHz

TECHNICKÉ PARAMETRY :

SKY3FSM16-2kHz
Rozsah pracovních proudů
Spinací kmitočet měniče

In: 16A
SFr: 2 kHz

TECHNICKÉ PARAMETRY :

SKY3FSM16-200Hz-10kHz
Rozsah pracovních proudů
Spinací kmitočet měniče

In: 16A
SFr: 10-20 kHz

TECHNICKÉ PARAMETRY :

SKY3FSM160-480-6kHz
Rozsah pracovních proudů
Spinací kmitočet měniče

In: 160 A
SFr: 6 kHz

TECHNICKÉ PARAMETRY :

SKY3FSM360-0,1-5,76kHz
Rozsah pracovních proudů
Spinací kmitočet měniče

In: 360 A
SFr: 5,76 kHz



SKY3FSM110-400EL



SKY3FSM75-400CH-4kHz



SKY3FSM120-400-6kHz

TECHNICKÉ PARAMETRY :

SKY3FSM75-400CH-4kHz
Rozsah pracovních proudů
Spínací kmitočet měniče

In: 75 A
SFr: 4 kHz

TECHNICKÉ PARAMETRY :

SKY3FSM110-400EL
Rozsah pracovních proudů
Spínací kmitočet měniče

In: 110 A
SFr: 4-16 kHz

TECHNICKÉ PARAMETRY :

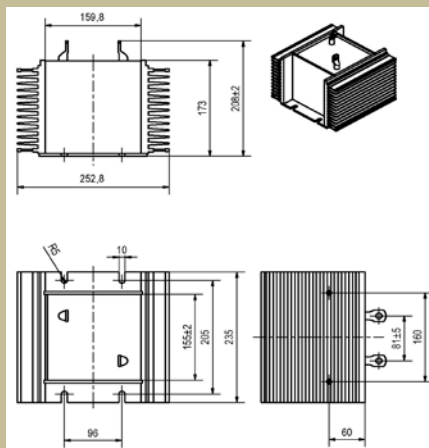
SKY3FSM120-400-6kHz
Rozsah pracovních proudů
Spínací kmitočet měniče

In: 120 A
SFr: 6 kHz

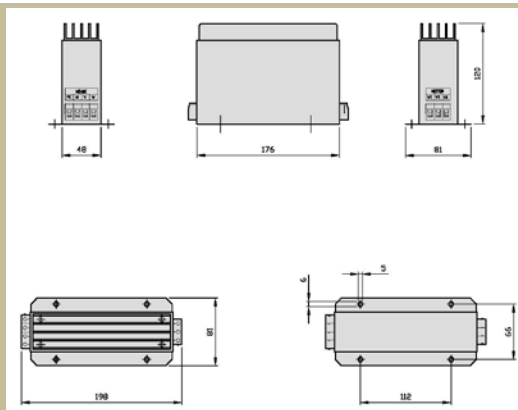
Typ	Jmenovitý proud [A]	Spínací kmitočet [kHz]	Hmotnost [kg]	průřez přípoj. vodičů [mm ²]	základní rozměry [mm]				
					A délka	B výška	C šířka	D rozteč	E rozteč
SKY1FSM50-690-400Hz_x3	100	6-16	70	oko 10x50	235	280	252,8	205	96
SKY3FSM1-400S	1	5-20	0,9	4 - 6	198	120	81	112	66
SKY3FSM4-400-3 kHz	4	3-16	0,7	4 - 6	198	120	81	112	66
SKY3FSM4-400-IP67	4	5-16	2,7	4 x 1	176	120	81	112	66
SKY3FSM4-400-8kHz	4	8-10	0,6	4 - 6	198	100	81	112	66
SKY3FSM4-80Hz-8kHz	4	8-10	5,3	-	190	172	95	-	-
SKY3FSM5-6kHz	5	6-16	5,3	-	270	175	95	-	-
SKY3FSM5-230-2100Hz	5	5-16	5	-	270	175	95	-	-
SKY3FSM6-400-3kHz	6	3-16	4,5	4 - 6	230	175	95	210	75
SKY3FSM6-690-6kHz	6	6-8	5,5	4 - 6	230	155	105	210	85
SKY3FSM7-6kHz	7	6-16	5,3	-	270	175	95	-	-
SKY3FSM9-6kHz	9	6-16	5,3	-	270	175	95	-	-
SKY3FSM10-230	10	5-16	2,8	4 - 6	180	175	95	160	75
SKY3FSM12-6kHz	12	6-16	5,5	-	270	175	95	-	-
SKY3FSM12-16kHz	12	8	8,8	4 - 6	370	117	110	350	50
SKY3FSM16-400-IP67	16	1	11,7	4 x 2,5	374	175	110	340	90
SKY3FSM16-400-IP69-rev.4	16	1	11,8	4 x 2,5	374	93	235	340	200
SKY3FSM16-400-8kHz	16	8-16	12	4x25	315	100	120	-	-
SKY3FSM32-5kHz	32	5-16	17	oko 25x8	240	240	212	200	120
SKY3FSM40-3kHz	40	3-10	25	16	480	225	204	220	157
SKY3FSM40-400-6kHz	40	6-8	25	oko 50x10	300	300	205	260	110
SKY3FSM40-400CH-90Hz	40	5-16	32	-	440	208	195	-	-
SKY3FSM40-690-4kHz	40	4-8	28	oko 35x8	300	300	205	260	110
SKY3FSM50-3kHz	50	3-8	28	oko 35x8	240	240	225,5	200	120
SKY3FSM50-5kHz	50	5-8	45	oko 35x8	240	240	212	200	120
SKY3FSM60-400-4kHz	50	4-10	28	oko 35x10	240	240	212	200	120
SKY3FSM70-3kHz	70	3-8	45	oko 50x10	300	300	254,5	260	150
SKY3FSM72-5kHz	72	5-8	14,3	16	440	200	175	408	135
SKY3FSM90-5kHz	90	5-8	45	oko 50x10	300	300	205,5	260	110
SKY3FSM100-400-8kHz-4ms	90	8-16	46	oko 50x10	300	295	270	260	151
SKY3FSM110-400-M22	110	5-16	35,5	35	548	249	214	317	177
SKY3FSM25-400-3kHzCH	25	3-8	16,5	6-10	360	175	160	340	140
SKY3FSM8-500CH	8	5-16	4	4-6	180	175	95	160	75
SKY3FSM10-500CH	10	5-16	6,1	4-6	200	175	110	180	90
SKY3FSM3-16kHz	3	16	1,2	radox 1,5	137	51	90	87	75
SKY3FSM3-16kHz-rev.1	3	16	1,2	radox 1,5	137	51	90	87	75
SKY3FSM10-400Hz-6kHz	10	6-16	6	4-6	360	175	110	340	90
SKY3FSM16-400Hz-16kHz	16	16	17	oko 25x8	240	270	152	185	95
SKY3FSM32-400E-3kHz	32	3-16	18	oko 25x8	240	270	154	185	92
SKY3FSM16-400IP69-G03-rev.G	16	5-16	12	-	360	93	187	340	100
SKY3FSM80.1	80	8-16	27	20x3 Ø9	400	160	194	384	2x70
SKY3FSM16-400-8kHz-rev.2	16	8-16	8	4-25	315	100	120	-	-
SKY3FSM85-400Hz-6kHz	80	6-12	45	oko 50x10	480	282	264	450	64
SKY3FSM6-400CH-T	6	5-16	2,1	4-6	198	120	85	112	66
SKY3FSM3-10kHz-200Hz	3	10-20	3,2	-	223	86	100	143	82
SKY3FSM16-2kHz	16	2	16	oko 25x8	210	178	172	175	92
SKY3FSM16-200Hz-10kHz	16	10-20	10	4-6	360	175	110	340	90
SKY3FSM160-480-6kHz	160	6	65	oko 150x12	380	346	268	350	118
SKY3FSM360-0,1-5,76kHz*	360	5,76	111	oko 185x12	510	448	282	470	180
SKY3FSM75-400CH-4kHz	75	4	30	35	440	208	194	220	145
SKY3FSM110-400EL	110	4-16	54	oko 70x10	297	260	269	224	145
SKY3FSM120-400Hz-6kHz	120	6	63	oko 120x12	450	393	307	410	170

* Rozměry tlumivky

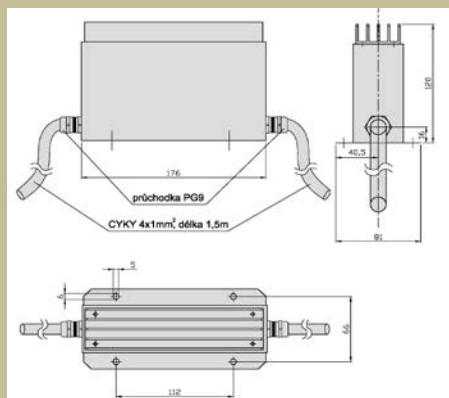
Rozměrový náčrt : SKY1FSM50-690-400Hz x3



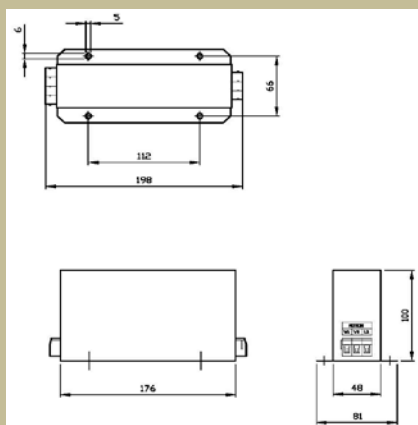
Rozměrový náčrt : SKY3FSM1-400S, SKY3FSM4-400-3 kHz



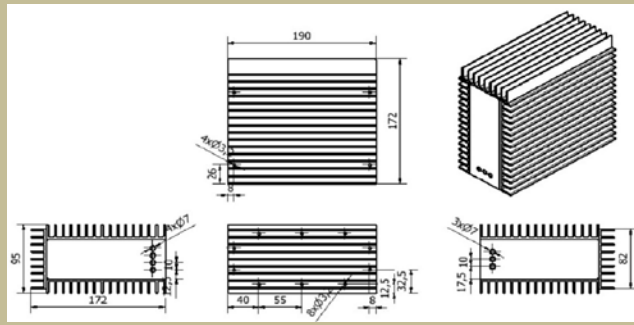
Rozměrový náčrt : SKY3FSM4-400-IP67



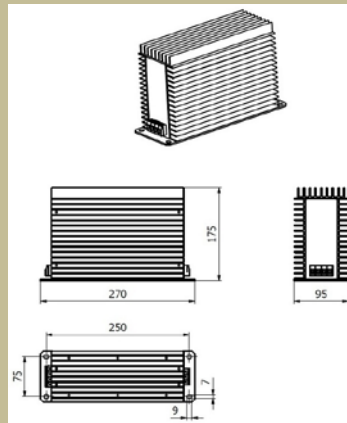
Rozměrový náčrt : SKY3FSM4-400-8kHz



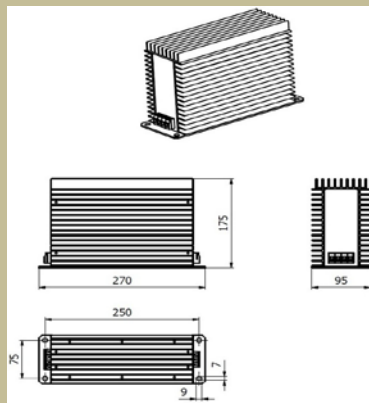
Rozměrový náčrt : SKY3FSM4-80Hz-8kHz



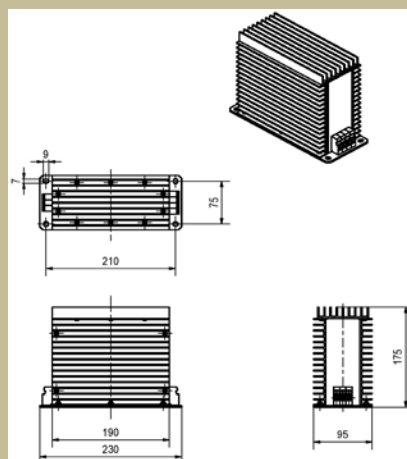
Rozměrový náčrt : SKY3FSM5-6kHz



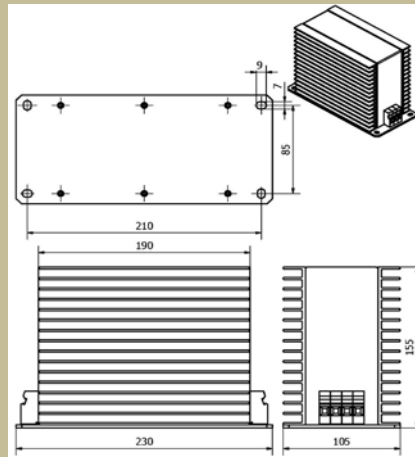
Rozměrový náčrt : SKY3FSM5-230-2100Hz



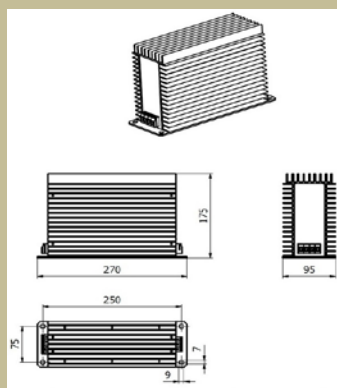
Rozměrový náčrt : SKY3FSM6-400-3kHz



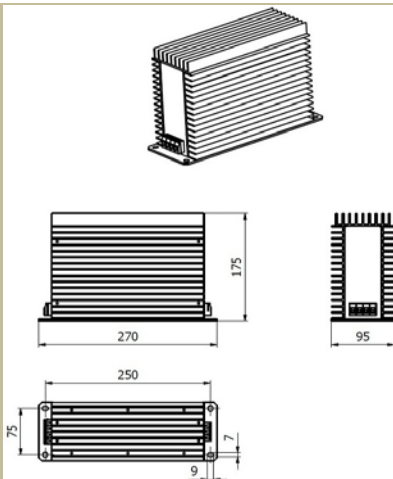
Rozměrový náčrt : SKY3FSM6-690-6kHz



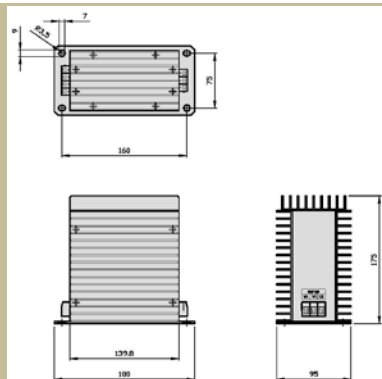
Rozměrový náčrt : SKY3FSM7-6kHz



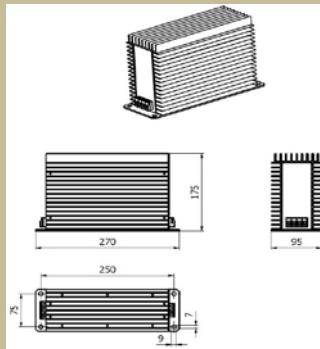
Rozměrový náčrt : SKY3FSM9-6kHz



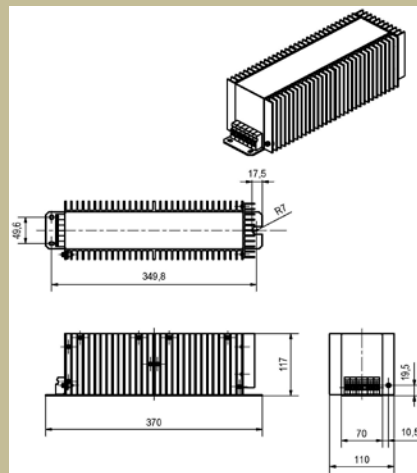
Rozměrový náčrt : SKY3FSM10-230



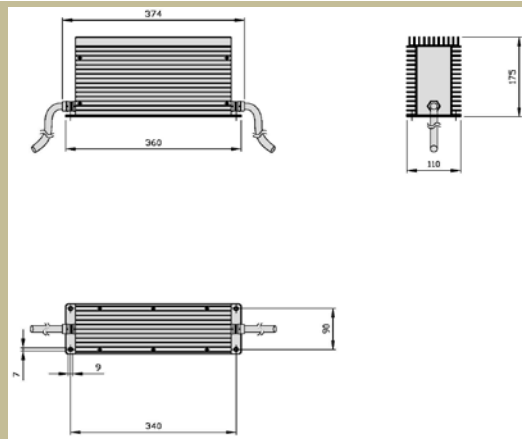
Rozměrový náčrt : SKY3FSM12-6kHz



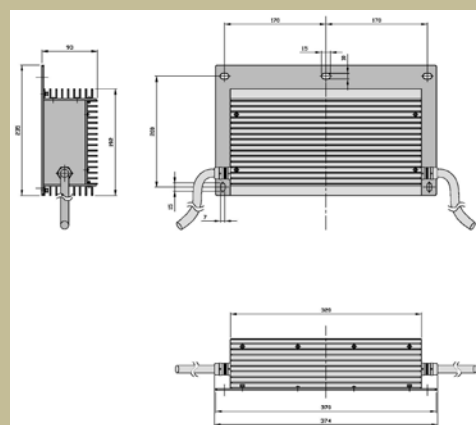
Rozměrový náčrt : SKY3FSM12-16kHz



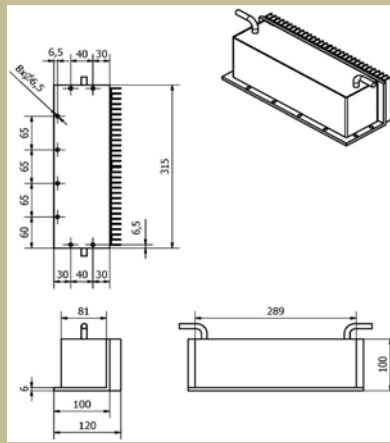
Rozměrový náčrt : SKY3FSM16-400-IP67



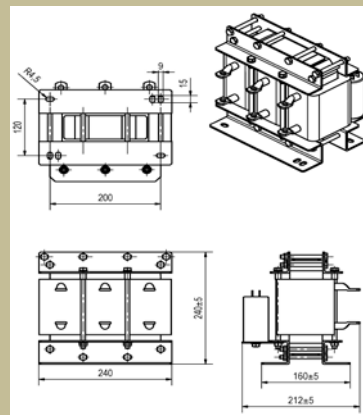
Rozměrový náčrt : SKY3FSM16-400-IP69-rev.4



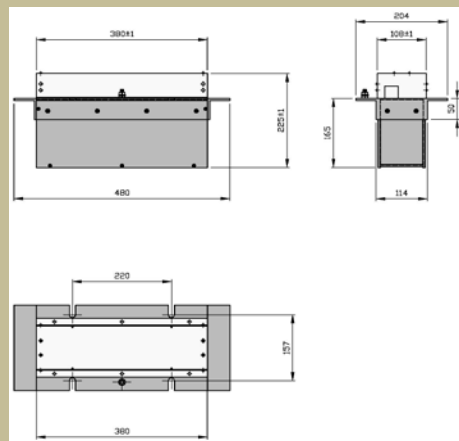
Rozměrový náčrt : SKY3FSM16-400-8kHz, SKY3FSM16-400-8kHz-rev.2



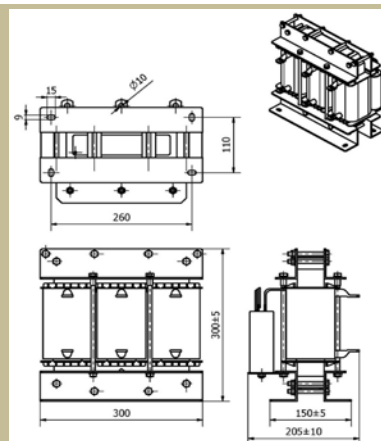
Rozměrový náčrt : SKY3FSM32-5kHz



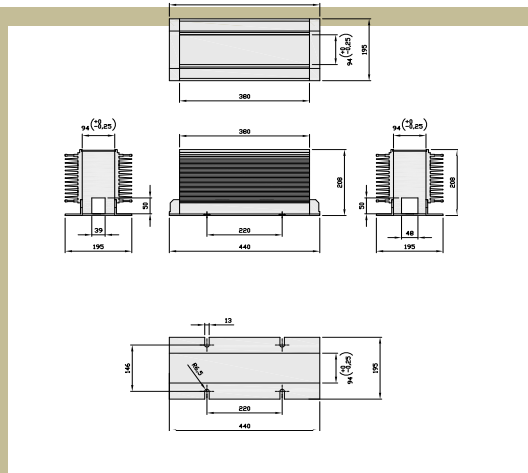
Rozměrový náčrt : SKY3FSM40-3kHz



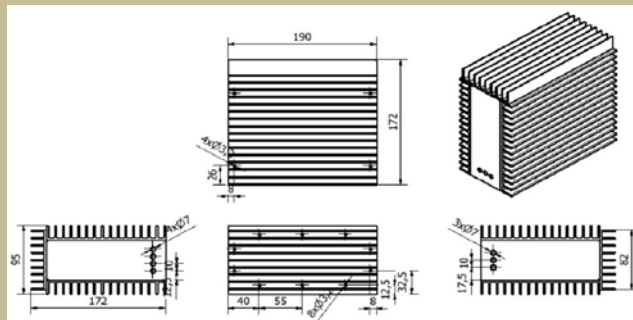
Rozměrový náčrt : SKY3FSM40-400-6kHz



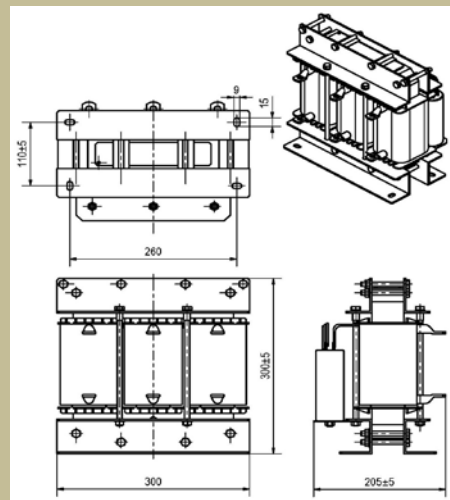
Rozměrový náčrt : SKY3FSM40-400CH-90Hz



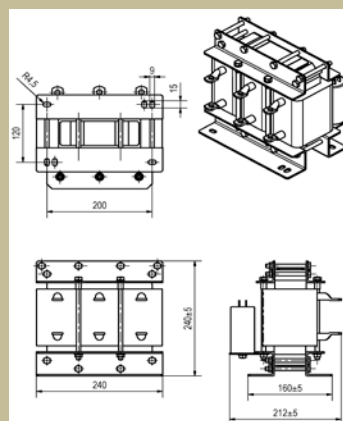
Rozměrový náčrt : SKY3FSM40-690-4kHz



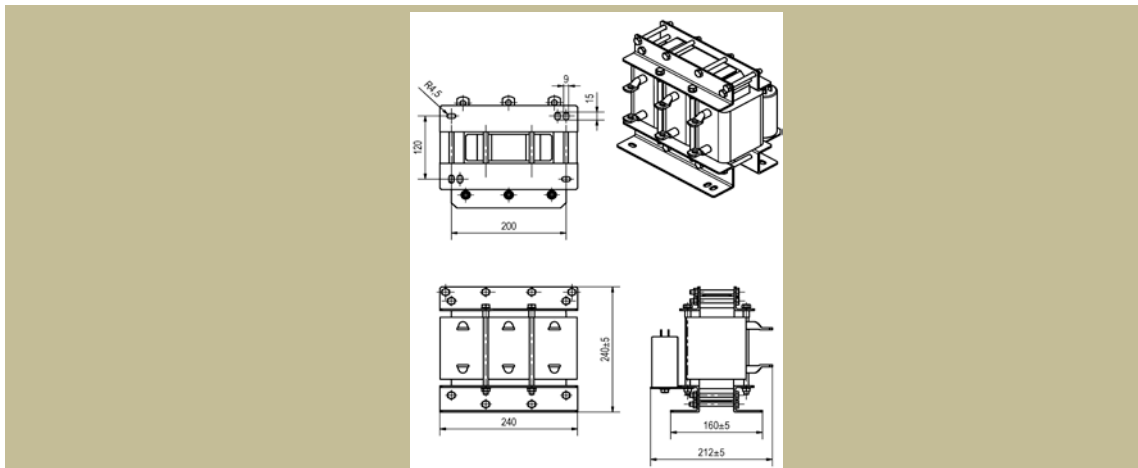
Rozměrový náčrt : SKY3FSM40-690-4kHz



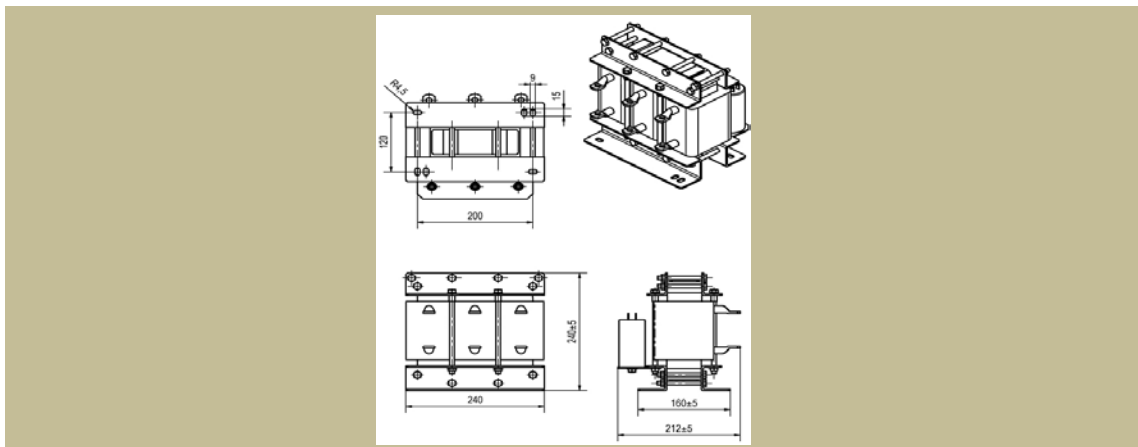
Rozměrový náčrt : SKY3FSM50-3kHz



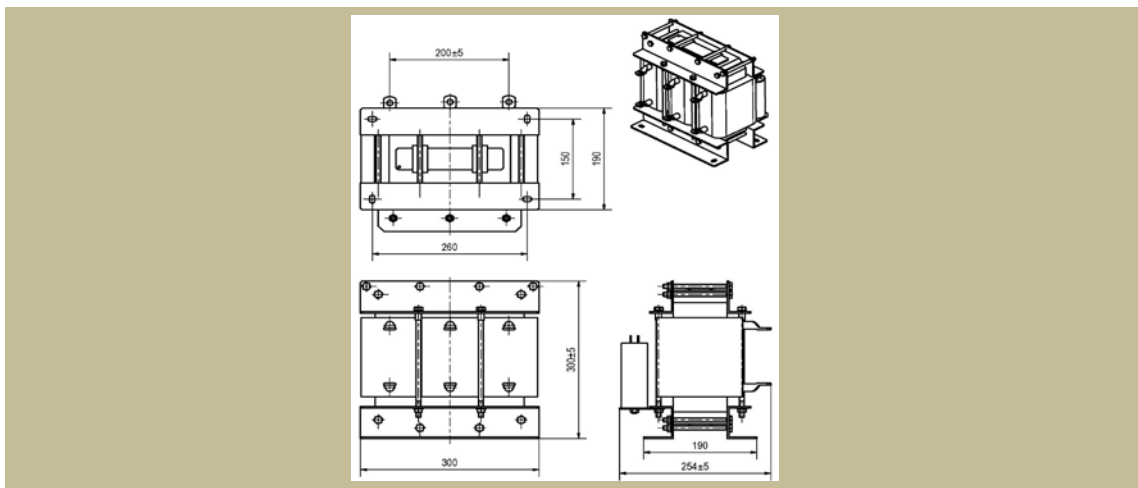
Rozměrový náčrt : SKY3FSM50-5kHz



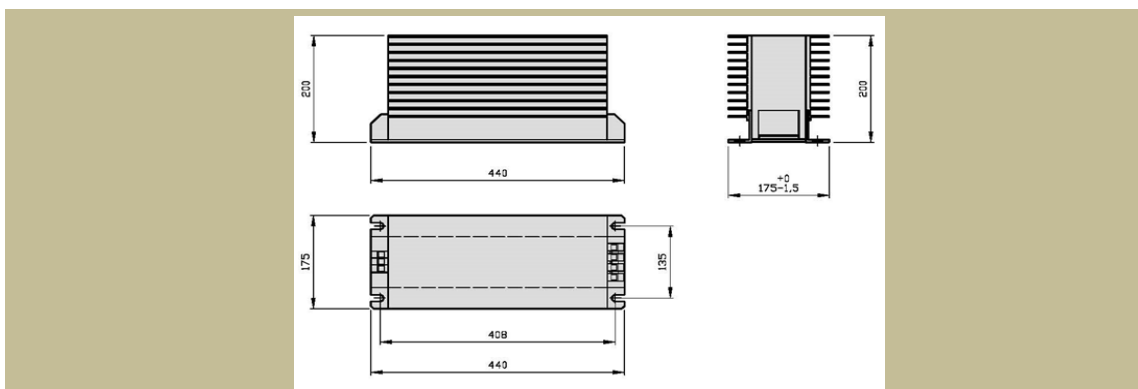
Rozměrový náčrt : SKY3FSM60-400-4kHz



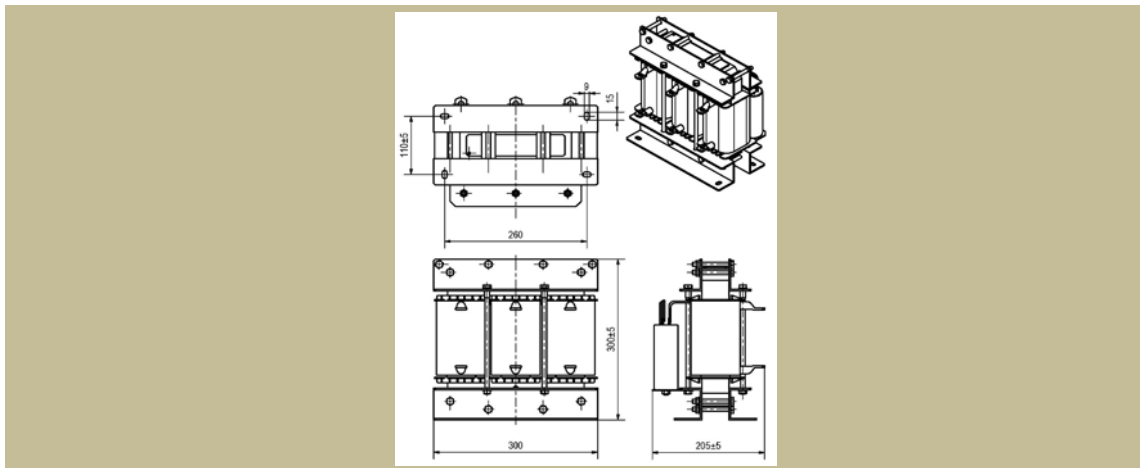
Rozměrový náčrt : SKY3FSM70-3kHz



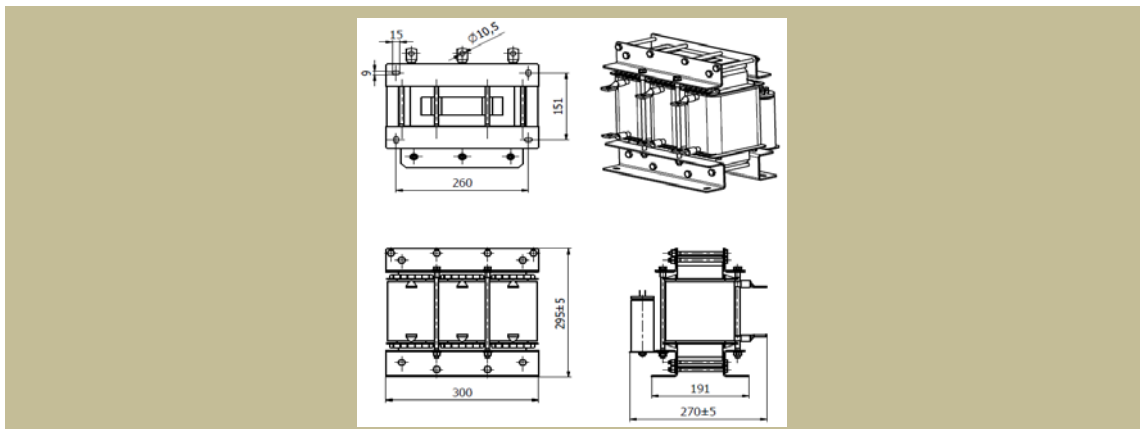
Rozměrový náčrt : SKY3FSM72-5kHz



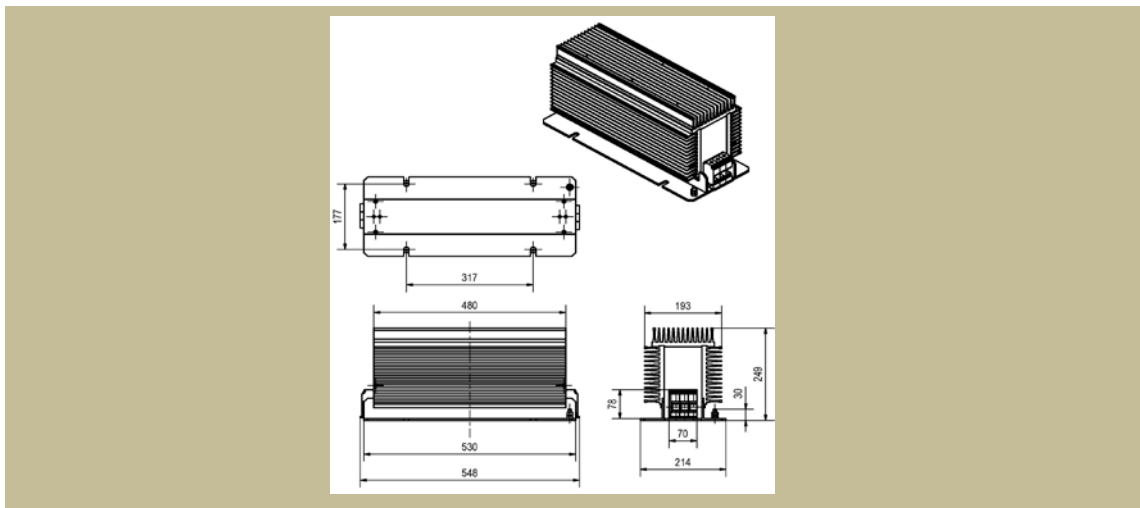
Rozměrový náčrt : SKY3FSM90-5kHz



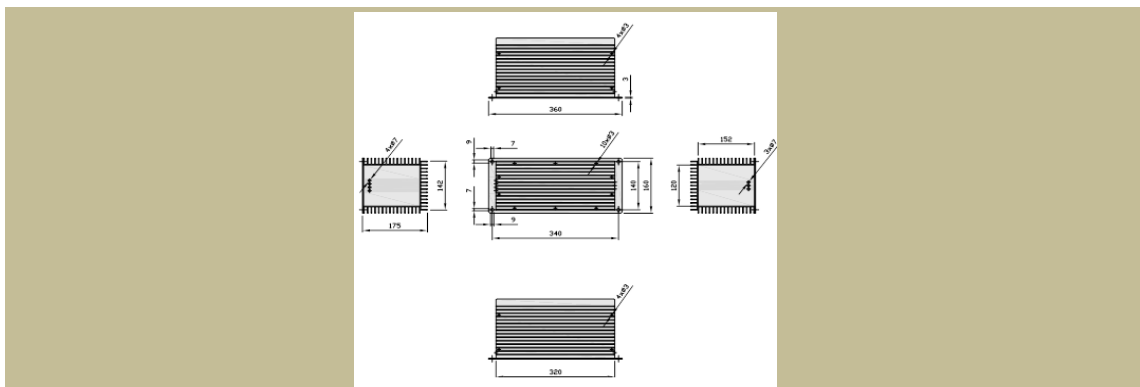
Rozměrový náčrt : SKY3FSM100-400-5kHz-4ms



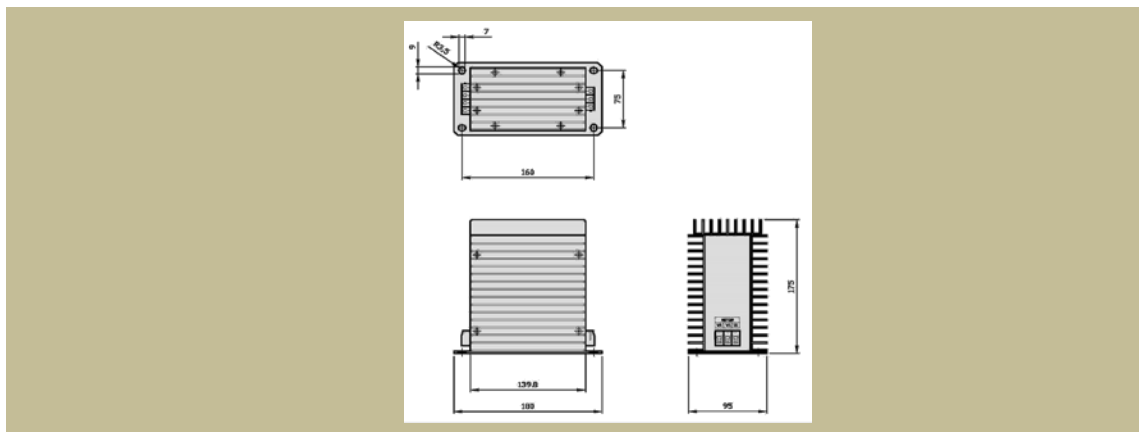
Rozměrový náčrt : SKY3FSM110-400-M22



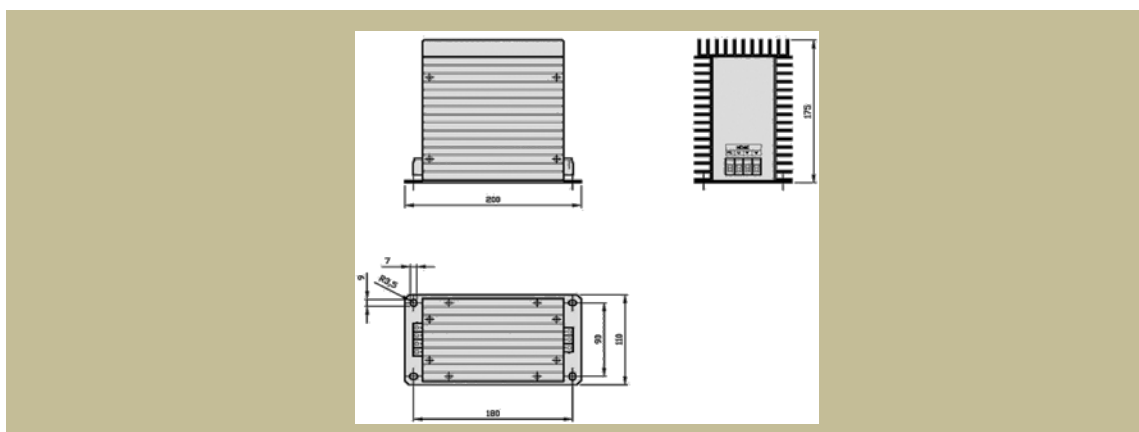
Rozměrový náčrt : SKY3FSM25-400-3kHzCH



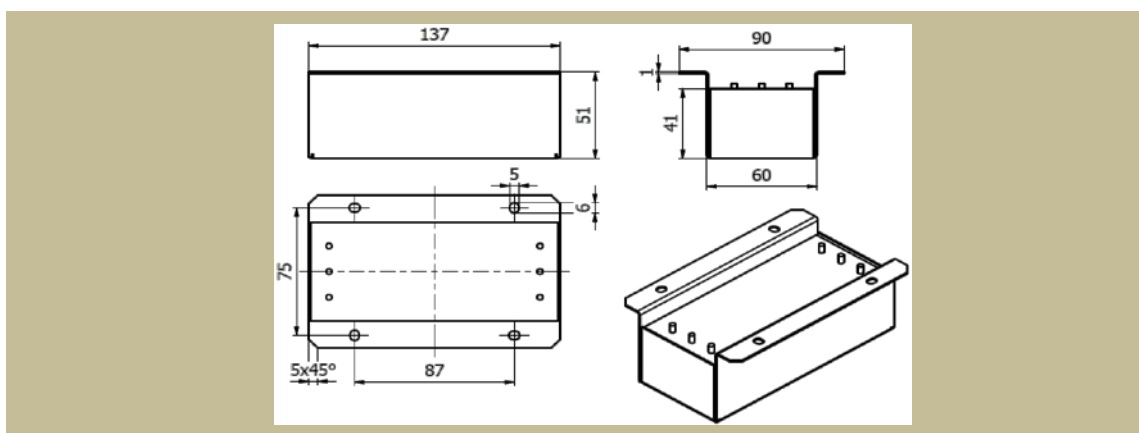
Rozměrový náčrt : SKY3FSM8-500CH



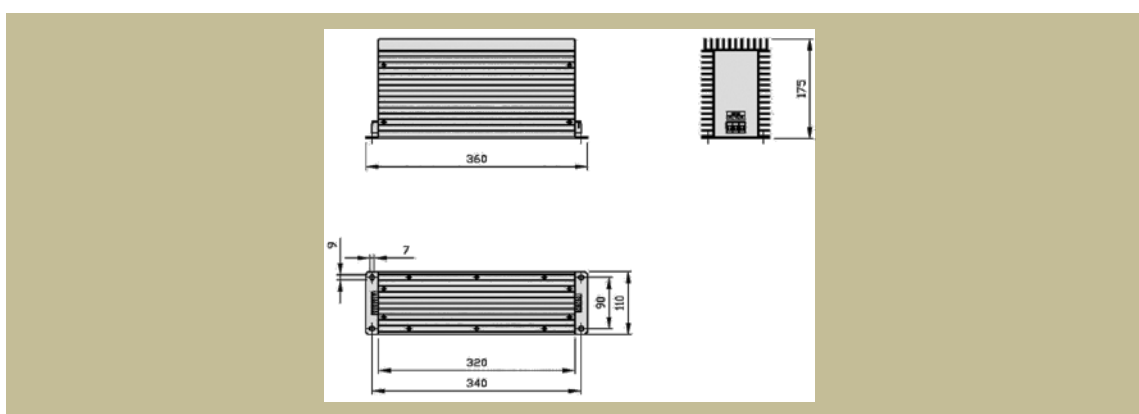
Rozměrový náčrt : SKY3FSM10-500CH



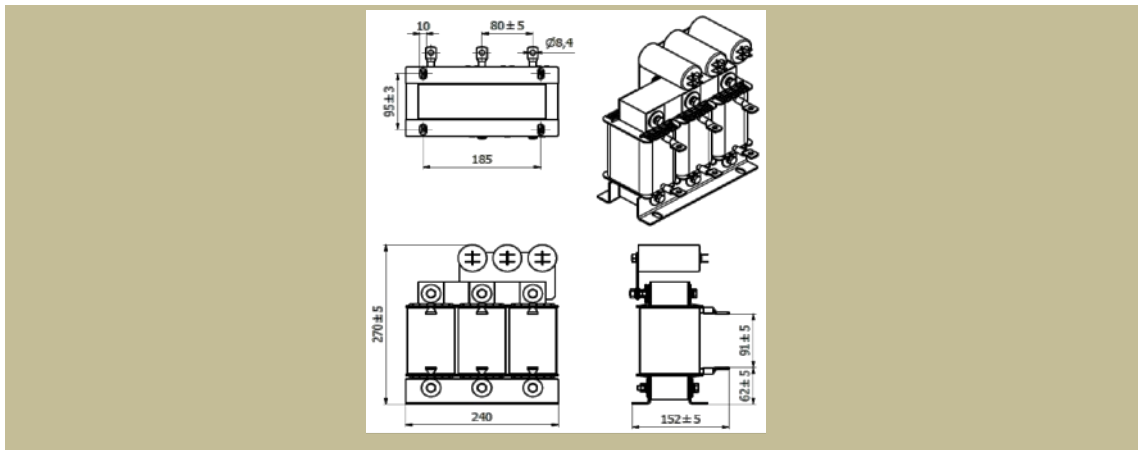
Rozměrový náčrt : SKY3FSM3-16kHz, SKY3FSM3-16kHz-rev.1



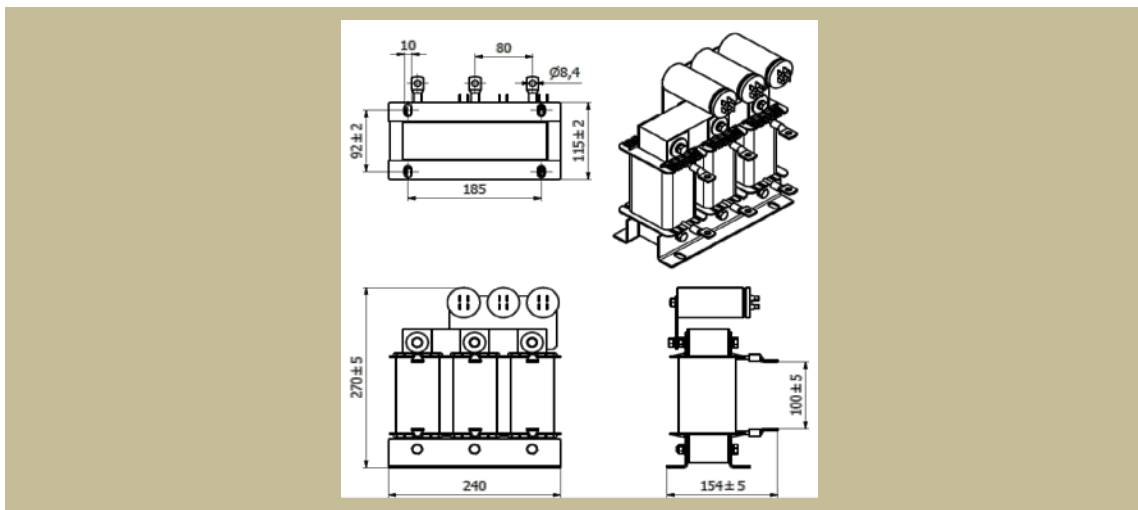
Rozměrový náčrt : SKY3FSM16-400Hz-6kHz



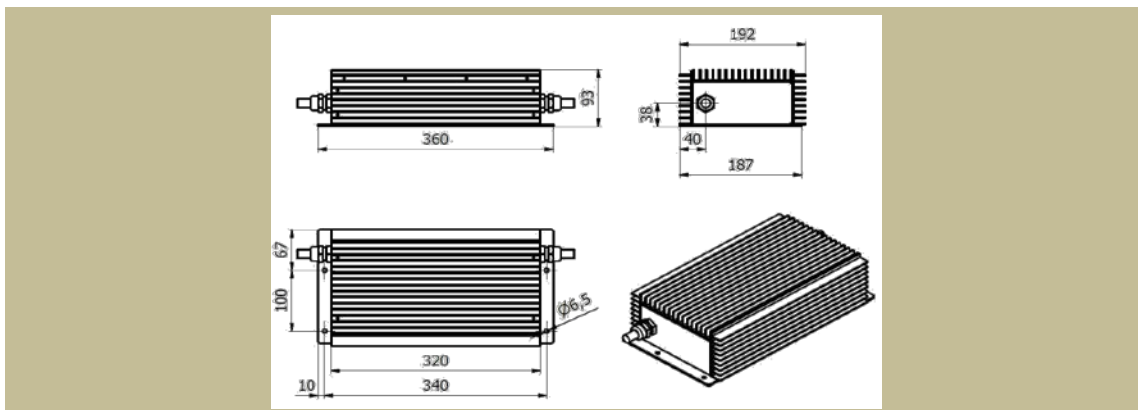
Rozměrový náčrt : SKY3FSM16-400Hz-16kHz



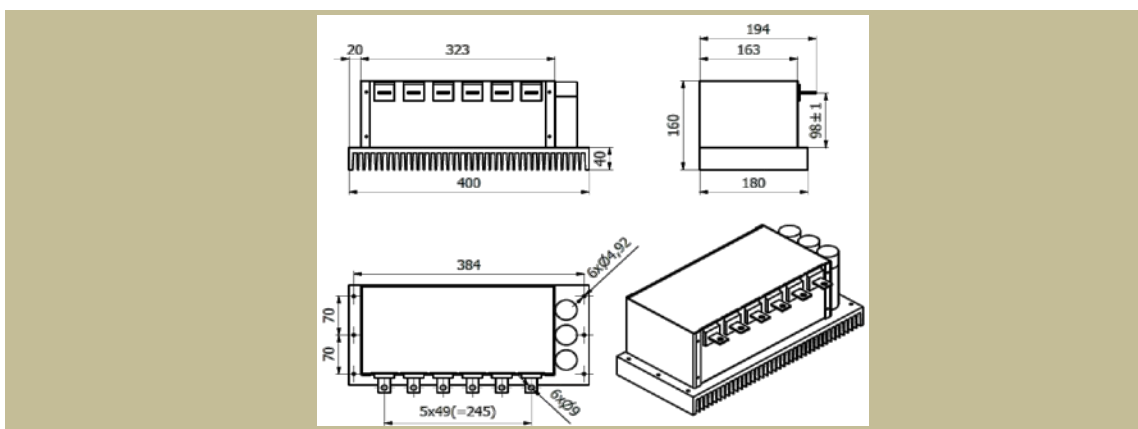
Rozměrový náčrt : SKY3FSM16-400Hz-16kHz



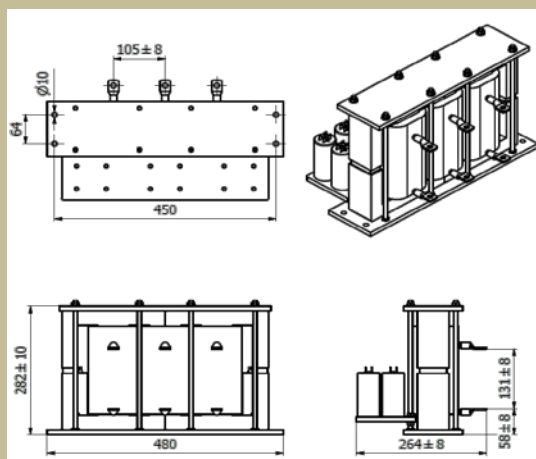
Rozměrový náčrt : SKY3FSM16-400IP69-G03-rev.G



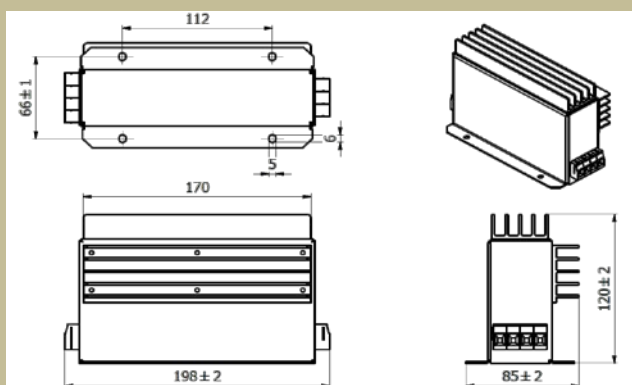
Rozměrový náčrt : SKY3FSM80.1



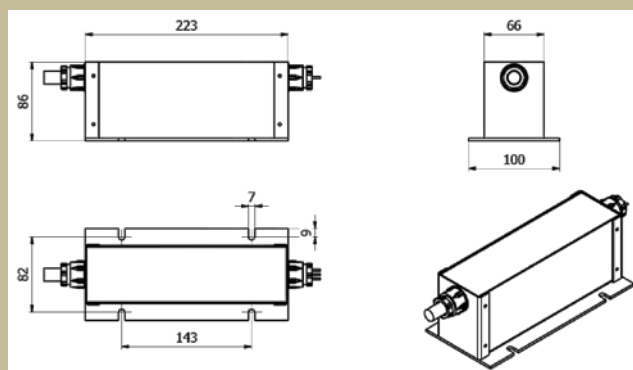
Rozměrový náčrt : SKY3FSM85-400Hz-6kHz



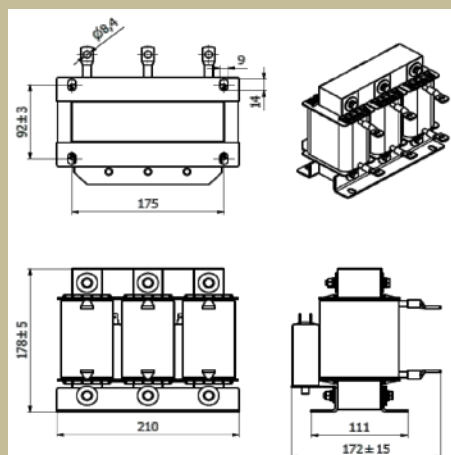
Rozměrový náčrt : SKY3FSM6-400CH-T



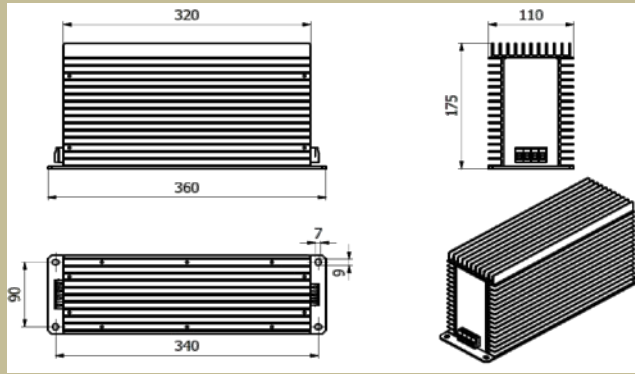
Rozměrový náčrt : SKY3FSM3-10kHz-200Hz



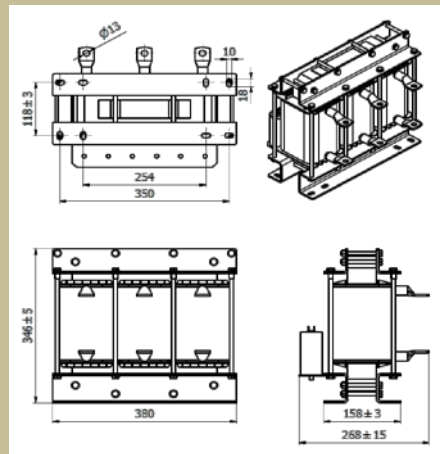
Rozměrový náčrt : SKY3FSM16-2kHz



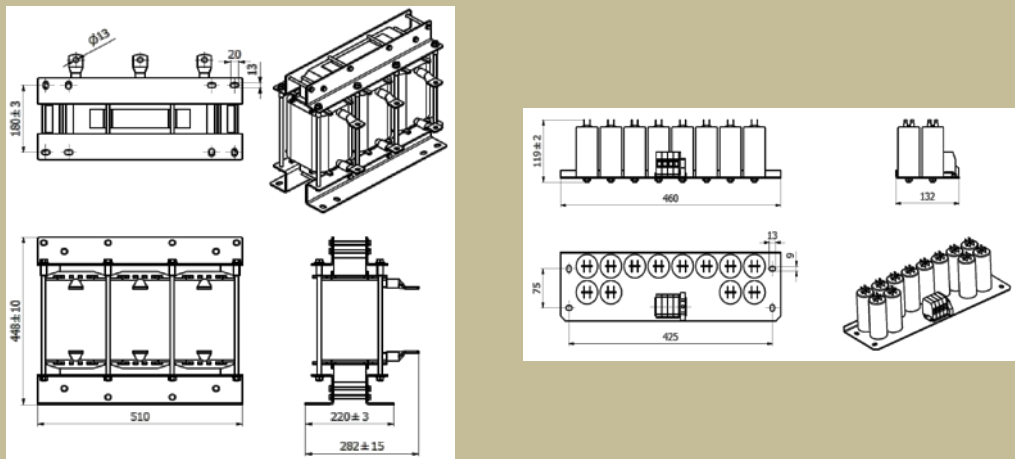
Rozměrový náčrt : SKY3FSM16-200Hz-10kHz



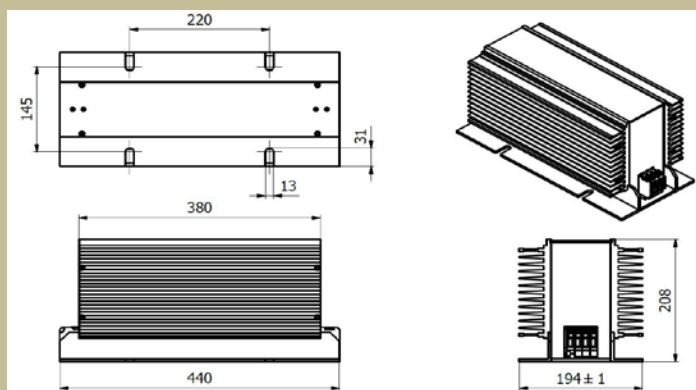
Rozměrový náčrt : SKY3FSM160-480-6kHz



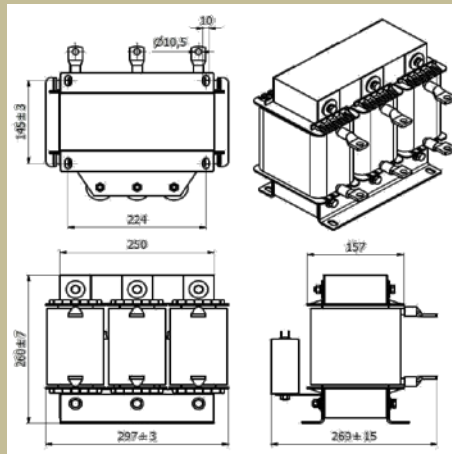
Rozměrový náčrt : SKY3FSM340-0,1-5,76



Rozměrový náčrt : SKY3FSM75-400CH-4kHz



Rozměrový náčrt : SKY3FSM110-400EL



Rozměrový náčrt : SKY3FSM110-400EL

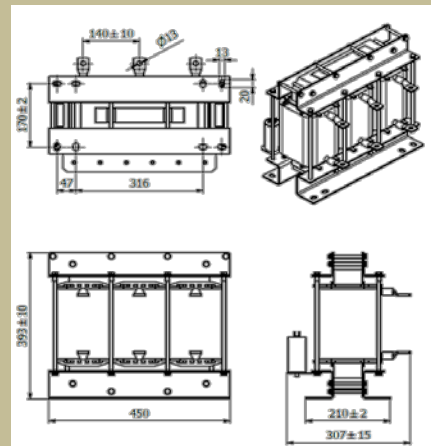
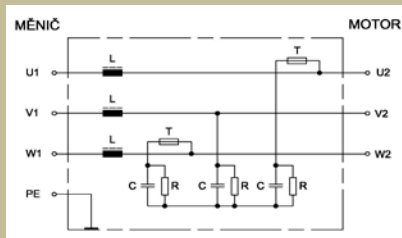
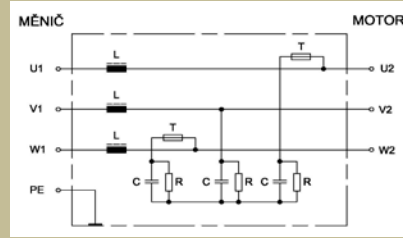


Schéma :

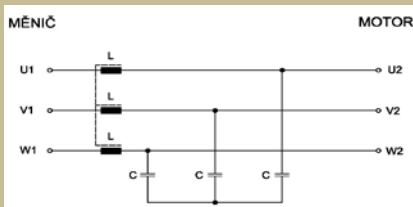
SKY3FSM1-400S



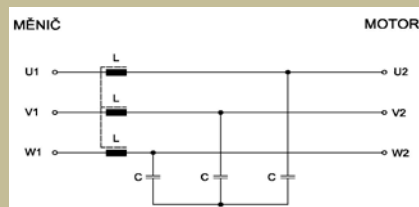
SKY3FSM10-230



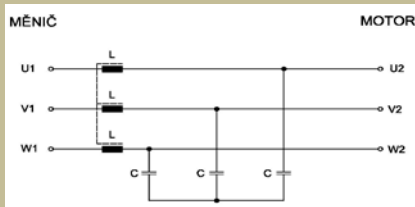
SKY3FSM4-400-8kHz



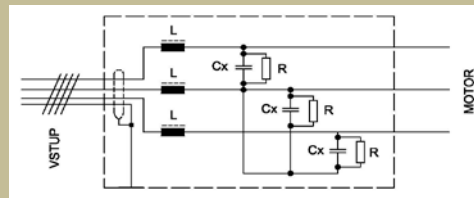
SKY3FSM6-400-3kHz



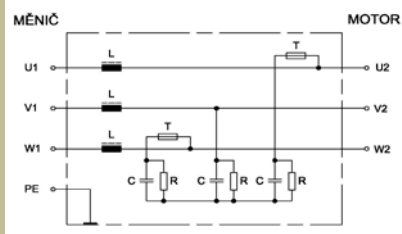
SKY3FSM6-690-6kHz



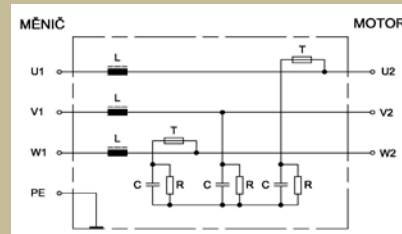
SKY3FSM16-400-8kHz, SKY3FSM16-400-8kHz-rev.2



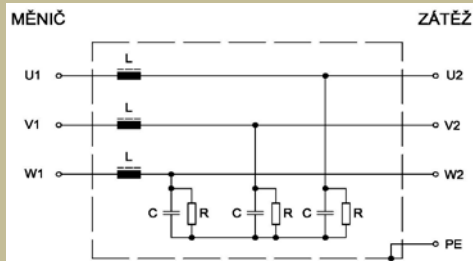
SKY3FSM4-400-3kHz



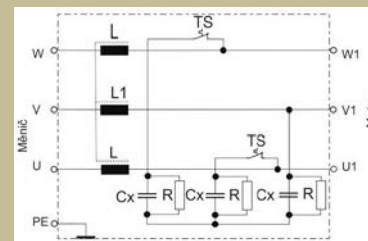
SKY3FSM40-690-4kHz



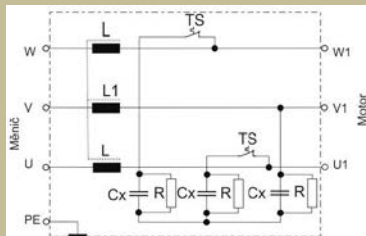
SKY3FSM12-16kHz



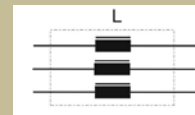
SKY3FSM16-400-IP67



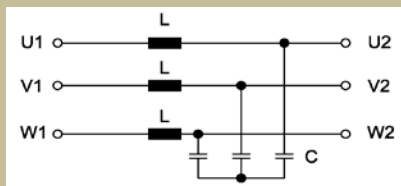
SKY3FSM16-400-IP69-rev.4



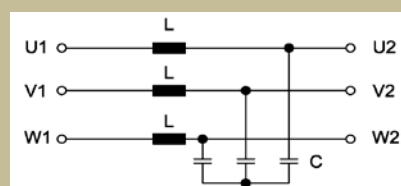
SKY3FSM4-400-IP67



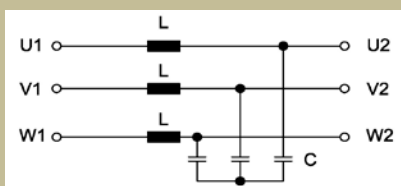
SKY3FSM32-5



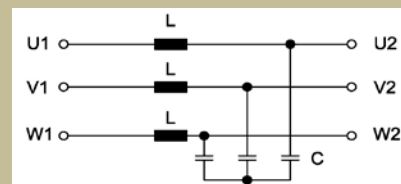
SKY3FSM50-3kHz



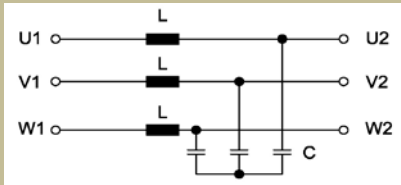
SKY3FSM50-5kHz



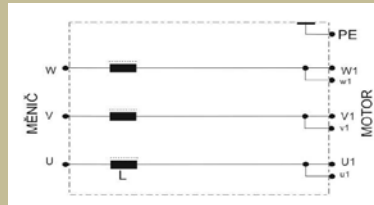
SKY3FSM70-3kHz



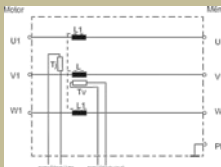
SKY3FSM70-5kHz, SKY3FSM90-5kHz
 SKY3FSM40-400-8kHz, SKY3FSM9-6kHz, SKY3FSM12-6kHz
 SKY3FSM4-80Hz-8kHz, SKY3FSM5-6kHz, SKY3FSM7-6kHz,
 SKY3FSM60-400-40kHz, SKY3FSM100-400-8kHz-4ms
 SKY3FSM16-400Hz-16kHz, SKY3FSM32-400E-16kHz
 SKY3FSM80.1, SKY3FSM85-400Hz-6kHz
 SKY3FSM16-2kHz, SKY3FSM160-480-6kHz
 SKY3FSM360-0,1-5,76kHz, SKY3FSM110-400EL
 SKY3FSM120-400-6kHz



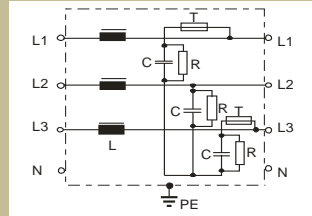
SKY3FSM72-5 kHz



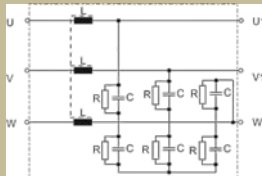
SKY3FSM6-400CH-T



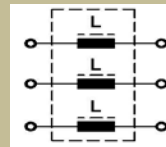
SKY3FSM40-3kHz



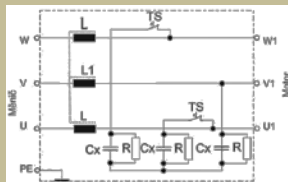
SKY3FSM3-10kHz-200Hz



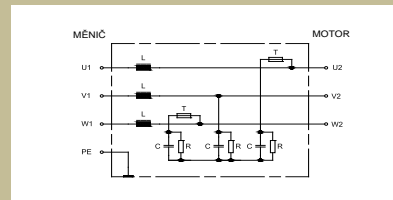
SKY3FSM110-400-M22



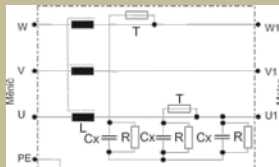
SKY3FSM16-400IP69-G03-rev.G



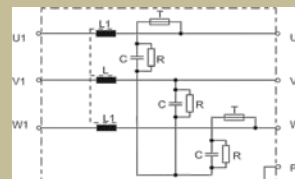
SKY3FSM5-230-2100Hz, SKY3FSM40-400CH-90Hz
 SKY2FSM25-400-3kHzCH, SKY3FSM16-400Hz-3kHz



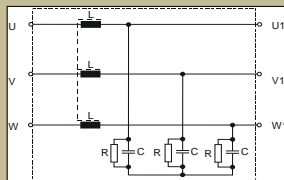
SKY3FSM16-200Hz-10kHz



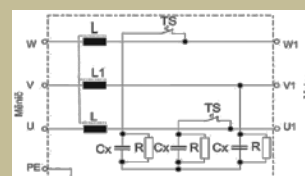
SKY3FSM8-500CH, SKY3FSM10-500CH
 SKY3FSM75-400CH-4kHz



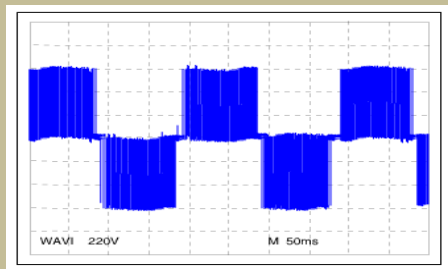
SKY3FSM3-16kHz, SKY3FSM3-16kHz-rev.1



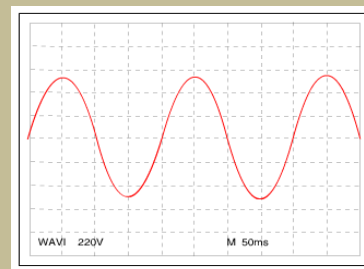
SKY3FSM16-400IP69-G03-rev.G



Průběh symetrického napětí :



průběh sym. napětí na výstupních svorkách měniče



průběh sym. napětí za sinusovým filtrem

Dimenzování, zapojení :

Dimenzují se podle udávaných štítkových jmenovitých napěťových a proudových hodnot. Jištění filtrů nesmí překročit jmenovitou hodnotu proudu. Při instalaci do rozvaděčů je potřeba počítat se ztrátovým výkonem filtrů a zabezpečit odvedení ztrátového tepla. Je třeba dát pozor na nastavení spínacího kmitočtu měniče. Obecně platí, že čím je spínací kmitočet vyšší, tím jsou menší vysokofrekvenční ztráty. Proto je důležité dodržet minimální velikost spínací frekvence.

Použití :

Používají se tam, kde máme velkou vzdálenost mezi měničem a motorem. Tam, kde potřebujeme snížit velikost elektromagnetického vyzařování. A tam, kde musí být dodržena nízká strmota napětí du/dt na motoru. Použitím sinusového filtru se zabraňuje předčasnému stárnutí izolace vinutí motoru.

Výrobce si vyhrazuje právo na změnu specifikací a vzhledu produktů bez předchozího upozornění.