

## Filtr omezující strmost nárůstu napětí

### Funkce a popis :

SKY3TLDUDT1200, SKY3TLDUDT1000, SKY3TLDUDT1000-rev.1 jsou filtry, které slouží k omezení strmosti nárůstu napětí.



### TECHNICKÉ PARAMETRY :

Jmenovitý proud	In : 1200 A
Jmenovité napětí	Un : 3x690 V
Indukčnost ± 20%	l : 16 µH

### TECHNICKÉ PARAMETRY :

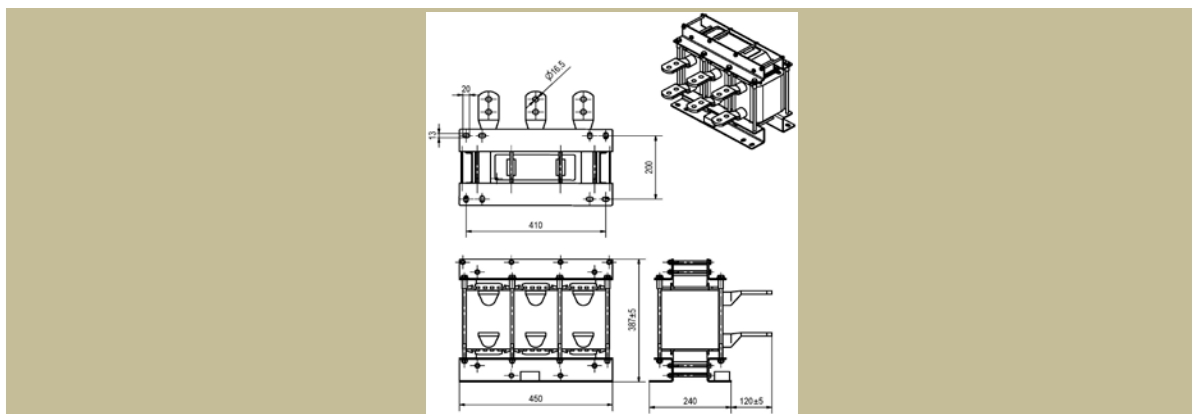
Jmenovitý proud	In : 1000 A
Jmenovité napětí	Un : 3x230/400 Vac
Indukčnost ± 20%	l : 0,01 mH

### TECHNICKÉ PARAMETRY :

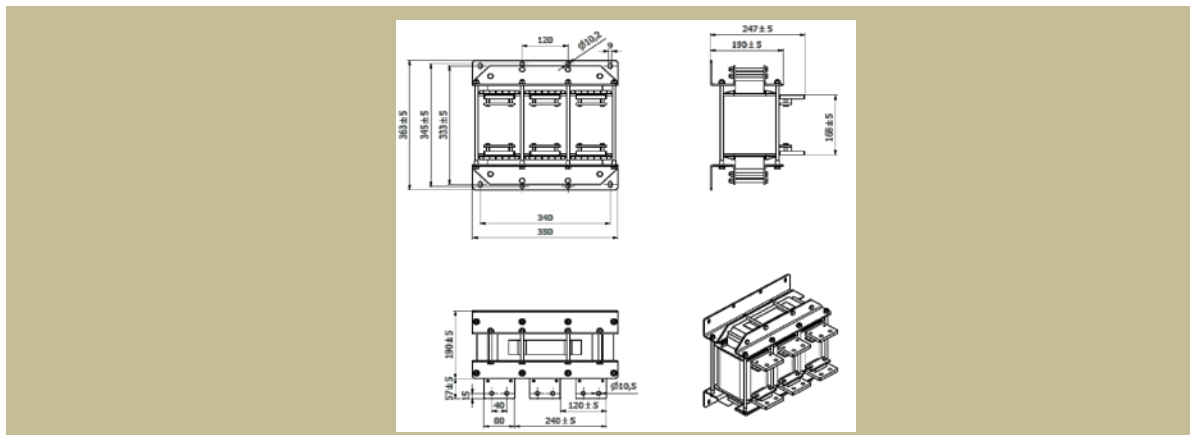
Jmenovitý proud	In : 1000 A
Jmenovité napětí	Un : 3x230/690 Vac
Indukčnost ± 20%	l : 0,012 mH

Typ	Jmenovitý proud [A]	Jmenovité napětí [V]	Hmotnost [kg]	průřez přípoj. vodičů [mm 2]	základní rozměry [mm]				
					A délka	B výška	C šířka	D rozteč	E rozteč
SKY3TLDUDT1200	1200	690	105	oko 500x16,5x2	450	387	360	410	200
SKY3TLDUDT1000	1000	3x230/400	55	2x Ø10,5	380	247	363	340	345
SKY3TLDUDT1000-rev.1	1000	3x230/690	55	oko 500x16	380	272	363	340	345

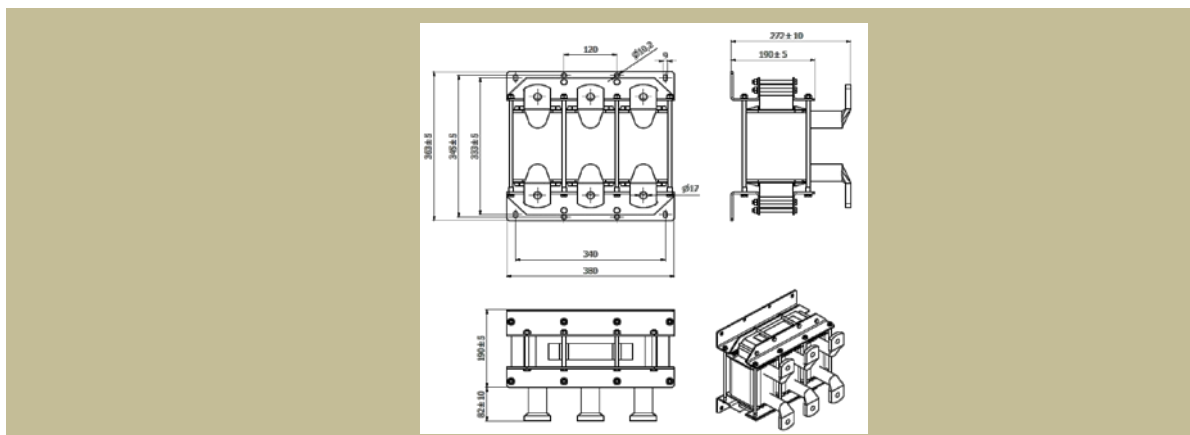
### Rozměrový náčrt SKY3TLDUDT1200 :



### Rozměrový náčrt SKY3TLDUDT1000 :



### Rozměrový náčrt SKY3TLDUDT1000-rev.1 :



### Použití :

Používají se tam, kde máme velkou vzdálenost mezi měničem a motorem. Filtr omezuje strmost nárůstu napětí na svorkách spotřebiče (motoru) a zmenšuje velikost elektromagnetického vyzařování.

### Dimenzování, zapojení :

Dimenzuje se podle udávaných štítkových hodnot. Při instalaci do rozvaděčů je potřeba počítat se ztrátovým výkonem filtru a zabezpečit odvedení ztrátového tepla pomocí vhodné umístěného ventilátoru.

Výrobce si vyhrazuje právo na změnu specifikací a vzhledu produktů bez předchozího upozornění.