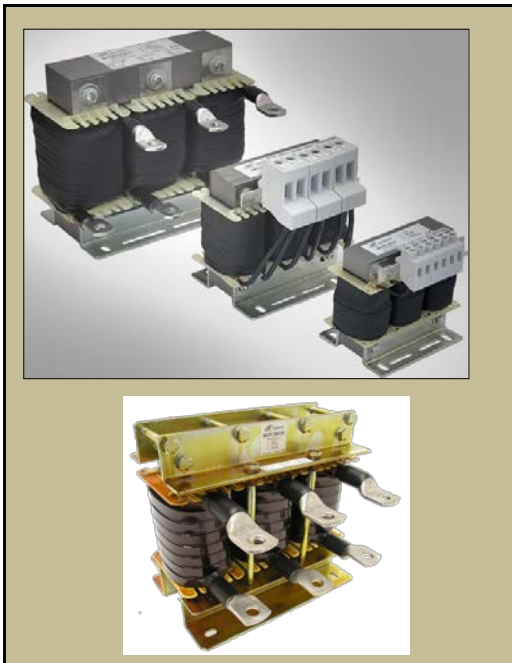


Tlumivky motorové třífázové 2% pro proudy do 800 A

Popis :

Stejně jako 4% tlumivka se skládá z vodiče, který je navinutý na jádře. Magnetický obvod je tvořen magnetickým materiálem a vzduchovou mezerou. 2% tlumivka znamená, že úbytek napětí na tlumivce jsou 2 % z jmenovitého napětí. Tudiž pro jmenovité napětí 3x230/400 je 1% = 2,3V , 2% = 2,3x2=4,6V



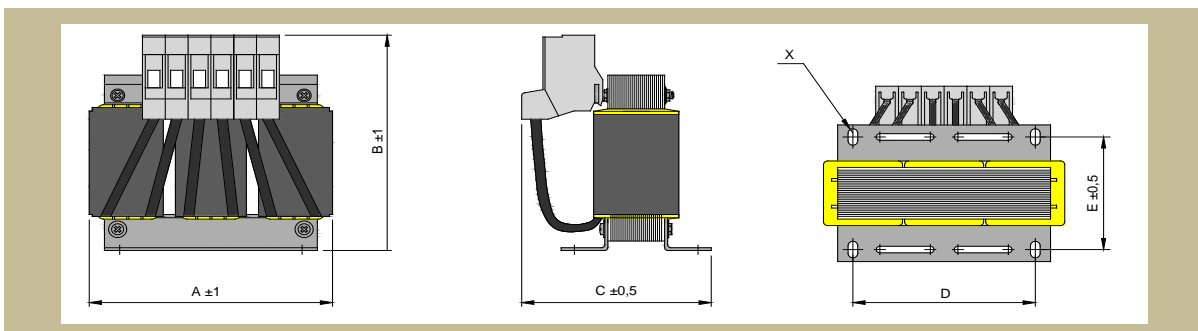
TECHNICKÉ PARAMETRY :

Provozní jmenovité napětí
 Rozsah pracovních kmitočtů fn (pro In)
 Rozsah pracovních proudů
 Spínací frekvence měniče
 Krátkodobá proudová přetížitelnost : 50% In
 Tepelná třída : B
 Stupeň krytí : IP00
 Rozsah pracovních teplot : -10°C + 40°C

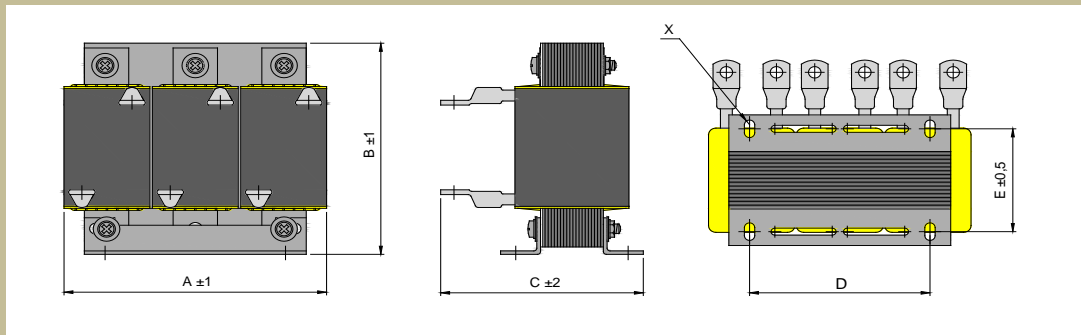
Un: 500 Vac
 Fn: 50-60 Hz
 In: 3-1200A
 SFr : do 3kHz

Typ	jmenovitý proud [A]	indukčnost ±20% [mH]	ztrátový výkon [W]	hmotnost [kg]	průřez přípoj. vodičů [mm ²]	základní rozměry [mm]					
						A délka	B výška	C šířka	D rozteč	E rozteč	X uchycení
SKY3TLT3-5	3x3	5	28	0,8	svorka 4mm ²	79	87	60	50	38	4,8x9
SKY3TLT6-2,5	3x6	2,5	28	1,2	svorka 4mm ²	95	100	72	63	50	5,8x11
SKY3TLT10-1,5	3x10	1,5	29,7	1,3	svorka 4mm ²	95	101	72	63	50	5,8x11
SKY3TLT16-0,9	3x16	0,9	48,9	1,7	svorka 4mm ²	119	120	73	73	55	5,8x11
SKY3TLT25-0,6	3x25	0,6	45	2,7	svorka 4mm ²	120	120	81	73	64	5,8x11
SKY3TLT32-0,5	3x32	0,5	45	2,7	svorka 16mm ²	120	133	102	73	64	5,8x11
SKY3TLT40-0,4	3x40	0,4	62	3,6	svorka 16mm ²	149	149	96	90	54	5,8x11
SKY3TLT60-0,25	3x60	0,25	65	5,0	oko 8-25	149	131	125	90	70	5,8x11
SKY3TLT100-0,15	3x100	0,15	93	7,7	oko 8-35	180	156	137	122	76	7x13
SKY3TLT150-0,1	3x150	0,1	100	13,1	oko 10 - 50	210	179	160	175	97,5	9x15
SKY3TLT200-0,08	3x200	0,08	123	20	oko 10 - 95	240	212	167	185	84	10x18
SKY3TLT200-0,08s	3x200	0,08	123	20	oko 10 - 95	240	212	167	185	84	10x18
SKY3TLT300-0,05	3x300	0,05	200	23	oko 12-150	240	238	207	200	120	15x9
SKY3TLT400-0,04	3x400	0,04	210	23	oko 12-150	240	208	185	185	94	18x10
SKY3TLT600-0,025	3x600	0,025	160	35,5	oko 16-400	300	260	238	224	95	18x10
SKY3TLT800-0,014	3x800	0,014	257	52	oko 12-300	380	343	275	350	118	18x10

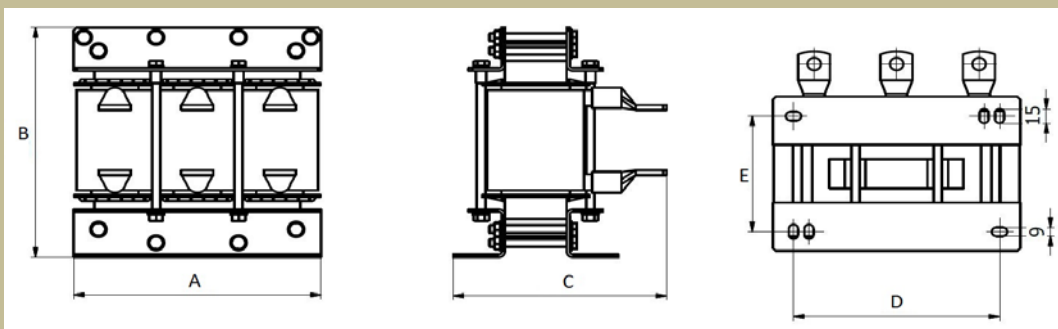
Rozměrový náčrt : SKY3TLT3-5 až SKY3TLT40-0,4



Rozměrový náčrt : SKY3TLT60-0,25 až SKY3TLT200-0,08s



Rozměrový náčrt : SKY3TLT300-0,05 až SKY3TLT800-0,014



Použití :

Tlumivka se zapojuje mezi frekvenční měnič a motor.

Funkce motorové tlumivky:

Motorová tlumivka omezuje velikost strmosti nárůstu napětí mezi tlumivkou a motorem, má však ještě více funkcí :

- zmenšení přepětí na motoru
- snížení vyzařovaného elektromagnetického pole motorovým kabelem
- zmenšení celkového unikajícího proudu měniče
- snížení svorkového vysokofrekvenčního rušení do sítě nn

Dimenzování :

Výstupní proud měniče tekoucí tlumivkou nesmí překročit štítkovou hodnotu. Tlumivkami mimo jmenovitý proud teče ještě vysokofrekvenční přídavný proud o stejném kmitočtu, jako je nastavená šířkově pulzní modulační měniče. Čím vyšší hodnota kmitočtu, tím větší jsou přídavné vysokofrekvenční ztráty v tlumivce. Chceme-li snížit oteplení tlumivky, snížíme modulační kmitočet měniče na nižší hodnotu. Tlumivky se používají u stíněného kabelu do jeho délky 100m a u nestíněného do 150m délky. Stejně jako u 4% síťových tlumivek je při instalaci do rozvaděčů potřeba počítat se ztrátovým výkonem tlumivek a zaručit dostatečný odvod tepla. Maximální pracovní teplota je do 120°C třída B. Je potřeba si uvědomit, že se vzrůstající teplotou se snižuje elektrická pevnost jednotlivých částí tlumivky.

Výrobce si vyhrazuje právo na změnu specifikací a vzhledu produktů bez předchozího upozornění.