

## Tlumivky síťové třífázové 4% pro proudy do 1200 A

### Popis :

Tlumivka se skládá z vodiče, který je navinutý na jádře (prachoželeza, feritu...). Magnetický obvod je tvořen magnetickým materiálem a vzduchovou mezerou. 4% tlumivka znamená, že úbytek napětí na tlumivce jsou 4 % z jmenovitého napětí.

Například z 3x230/400V je 1 % = 2,3V , 4 % = 2,3x4=9,2V



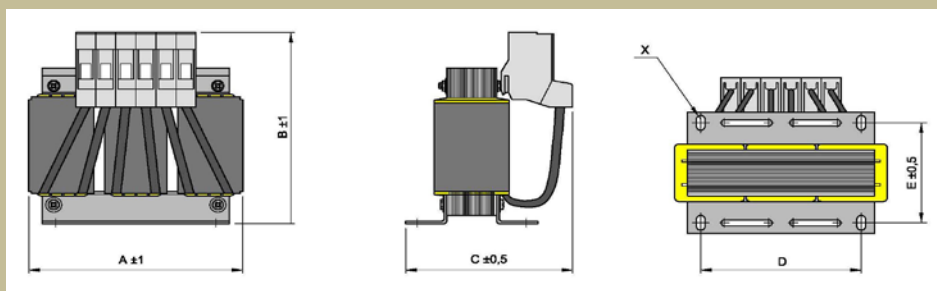
### TECHNICKÉ PARAMETRY :

Provozní jmenovité napětí  
 Rozsah pracovních kmitočtů fn (pro In):  
 Rozsah pracovních proudů:  
 Krátkodobá proudová přetížitelnost: 50% In  
 Tepelná třída B  
 Stupeň krytí: IP00  
 Rozsah pracovních teplot: -10°C + 40°C

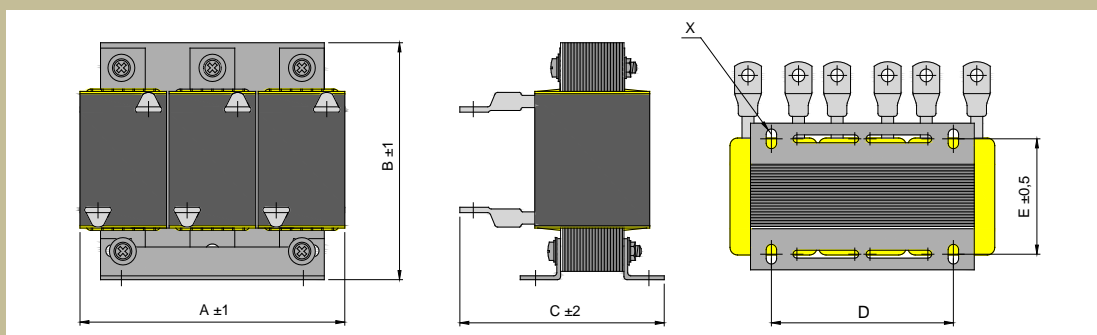
Un: 3x500 Vac  
 Fn: 50-60 Hz  
 In: 3-1200A

Typ	jmenovitý proud [A]	indukčnost ± 20% [mH]	ztrátový výkon [W]	hmotnost [kg]	průřez přípoj. vodičů [mm 2]	základní rozměry [mm]					
						A	B	C	D	E	X
						délka	výška	šířka	rozteč	rozteč	uchycení
SKY3TLT3-10	3x3	10	18	0,6	svorka 4mm <sup>2</sup>	79	84	52	50	30	4,8x9
SKY3TLT6-5	3x6	5	26	1,0	svorka 4mm <sup>2</sup>	95	99	63	63	41	5,8x11
SKY3TLT10-4	3x10	4	41,1	2,1	svorka 4mm <sup>2</sup>	120	120	71	73	55	5,8x11
SKY3TLT16-2	3x16	2	39	3,9	svorka 4mm <sup>2</sup>	149	137	73	90	55	5,8x11
SKY3TLT25-1,45	3x25	1,45	80	5,4	svorka 4mm <sup>2</sup>	178	163	86	122	65	7x13
SKY3TLT32-0,9	3x32	0,9	103	6,7	svorka 16mm <sup>2</sup>	178	176	112	122	65	7x13
SKY3TLT40-0,8	3x40	0,8	74	6,5	svorka 16mm <sup>2</sup>	179	172	110	122	65	7x13
SKY3TLT60-0,5	3x60	0,5	126	13,1	oko 8-35	202	179	155	175	97,5	9x15
SKY3TLT100-0,3	3x100	0,3	210	25	oko 10-95	240	208	185	184	102	10x18
SKY3TLT100-0,3M	3x100	0,3	210	25	oko 10-95	240	208	185	184	102	10x18
SKY3TLT200-0,2	3x200	0,2	189	46,6	oko 13-185	297	275	253	225	120	10x18
SKY3TLT300-0,1	3x300	0,1	285	50	oko 120x10	300	300	250	260	150	9x15
SKY3TLT400-0,06	3x400	0,06	390	48	oko 150x12	380	344	238	350	133	10x18
SKY3TLT400-0,08	3x400	0,08	402	66,5	oko 150x12	380	343	250	350	148	10x18
SKY3TLT600-0,03	3x600	0,03	328	36	oko 240x12	380	350	261	350	119	10x18
SKY3TLT600-0,05	3x600	0,05	420	68	oko 240x12	380	350	272	350	149	10x18
SKY3TLT800-0,025	3x800	0,025	600	64	oko 300x12	380	343	290	350	148	10x18
SKY3TLT900-0,022	3x900	0,022	800	70	oko 500x16,5x2	380	340	295	350	133	10x18
SKY3TLT1200-0,02	3x1200	0,02	750	160	oko 800x16x2	510	460	322	470	210	13x20

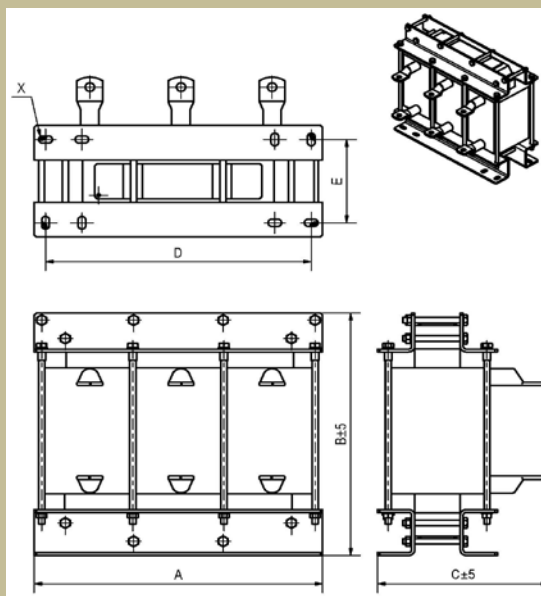
Rozměrový náčrt : SKY3TLT3-10 až SKY3TLT40-0,8



Rozměrový náčrt : SKY3TLT60-0,5 až SKY3TLT100-0,3M



Rozměrový náčrt : SKY3TLT200-0,2 až SKY3TLT1200-0,03



### **Použití :**

Síťová tlumivka je určena před frekvenční měniče a zařízení, která mají na vstupu usměrňovač.

### **Funkce síťové tlumivky:**

- omezuje velikost komutačního proudu, při přepínání diod usměrňovače
- snižuje velikost vysokofrekvenčního rušení od zařízení do sítě nn a naopak
- zvyšuje odolnost zařízení proti rušení ze sítě nn
- omezuje velikost proudových i napěťových harmonických složek od třetí harmonické a výše
- zvyšuje odolnost proti přepětí způsobené spínacími ději
- snižuje trvalé nadpětí o svůj úbytek. Při podpětí v síti nn to může být označeno jako nevýhoda.

### **Dimenzování :**

Jištění tlumivek nesmí překročit štítkovou hodnotu. Tlumivkami mimo jmenovitý proud tečou ještě harmonické složky proudu jejíž velikost je závislá na impedanci sítě nn a může se měnit ve velkém rozsahu. Proto je důležité mít tlumivky dostatečně dimenzované a počítat s proudovou rezervou. Například při 30% velikosti 5. harmonické proudu jsou ztráty v magnetickém obvodu přibližně stejně velké jako při jmenovitém proudu!!! V praxi se vyskytují i případy, kdy velikost 5. harmonické dosahuje velikosti 50 až 70 % z In. Proto při instalaci do rozvaděčů je potřeba počítat se ztrátovým výkonem tlumivek a zaručit dostatečný odvod tepla. Maximální pracovní teplota je do 120°C třída B. Je potřeba si uvědomit, že se vzrůstající teplotou se snižuje elektrická pevnost jednotlivých částí tlumivky.

Výrobce si vyhrazuje právo na změnu specifikací a vzhledu produktů bez předchozího upozornění.