

## Jednofázové tlumivky typu TZS řada 2PKT

### Popis :

Tlumivky řady 2PKT jsou proudově kompenzované tlumivky.

SKY2PKT3-3,6



### TECHNICKÉ PARAMETRY :

Provozní jmenovité napětí	Un: 230 Vac / 350 Vdc
Rozsah pracovních kmitočtů fn	Fn: 50-60 Hz
Rozsah pracovních proudů	In : 3A
Krátkodobá proudová přetížitelnost	: 50% In
Rozsah pracovních teplot	: -10°C + 40°C

SKY2PKT80-2,5



### TECHNICKÉ PARAMETRY :

Provozní jmenovité napětí	Un: 690 Vac / 900 Vdc
Rozsah pracovních kmitočtů fn	Fn: 50-60 Hz
Rozsah pracovních proudů	In : 80A
Krátkodobá proudová přetížitelnost	: 50% In
Tepelná třída :	F
Stupeň krytí:	IP00
Rozsah pracovních teplot	: -10°C + 40°C

SKY2PKT80-2,5D



### TECHNICKÉ PARAMETRY :

Provozní jmenovité napětí	Un: 690 Vac / 900 Vdc
Rozsah pracovních kmitočtů fn	Fn: 50-60 Hz
Rozsah pracovních proudů	In : 80A
Krátkodobá proudová přetížitelnost	: 50% In
Tepelná třída :	F
Stupeň krytí:	IP00
Rozsah pracovních teplot	: -10°C + 40°C

SKY2PKT55-3



### TECHNICKÉ PARAMETRY :

Rozsah pracovních kmitočtů fn	Fn: 50-60 Hz
Rozsah pracovních proudů	In : 55 A
Krátkodobá proudová přetížitelnost	: 100% In
Stupeň krytí:	IP20

SKY2PKT55-3P



### TECHNICKÉ PARAMETRY :

Rozsah pracovních proudů	In : 55 A
Krátkodobá proudová přetížitelnost	: 100% In
Stupeň krytí:	IP20

SKY2PKT100-0,8

**TECHNICKÉ PARAMETRY :**

Rozsah pracovních proudů In : 100 A  
 Krátkodobá proudová přetížitelnost : 50% In  
 Stupeň krytí: IP00

SKY2PKT16-5

**TECHNICKÉ PARAMETRY :**

Rozsah pracovních proudů In : 16 A  
 Stupeň krytí: IP00

SKY2PKT25-5

**TECHNICKÉ PARAMETRY :**

Rozsah pracovních proudů In : 25 A  
 Stupeň krytí: IP00

SKY2PKT16-15

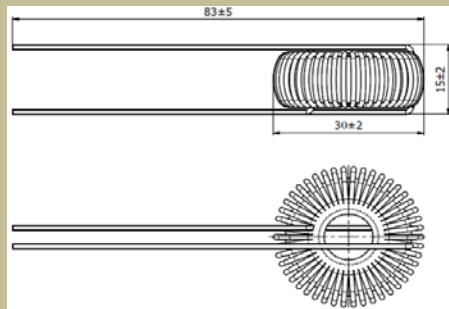
**TECHNICKÉ PARAMETRY :**

Rozsah pracovních proudů In : 16 A  
 Stupeň krytí: IP00

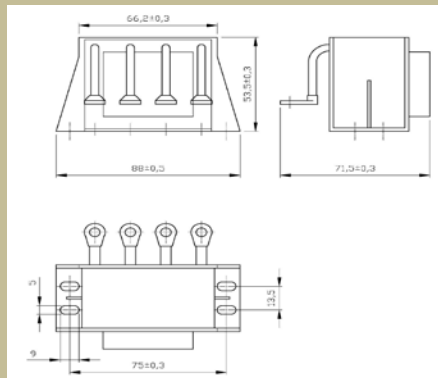
Typ	Jmenovitý proud [A]	Indukčnost ± 20% [mH]	Hmotnost [kg]	průřez přípoj. vodičů [mm 2]	základní rozměry [mm]					
					délka	výška	šířka	rozteč	rozteč	ostatní
SKY2PKT3-3,6	3	3,6	-	-	83	15	30	-	-	-
SKY2PKT80-2,5	80	2,5	0,43	oko 10x5	88	53,5	71,5	75	13,5	5x9
SKY2PKT80-2,5D	80	2,5	0,43	oko 10x5	88	53,5	71,5	75	13,5	5x9
SKY2PKT55-3	55	3	1	6-10	106	60	97	61	89	Ø3,5
SKY2PKT55-3P	55	3	0,4	-	Ø62	35	-	-	-	Ø5,1
SKY2PKT100-0,8	100	0,8	2,5	oko 35x8	172	109	143	150	65	Ø8,5
SKY2PKT16-5	16	5	0,4	-	35	21	-	-	-	-
SKY2PKT25-5	25	5	0,5	-	39	34	36	25	25	-
SKY2PKT16-15	16	15	0,9	-	40	45	35	25	30	-

\* Po dohodě je možno konstrukci filtru upravit podle požadavku zákazníka.

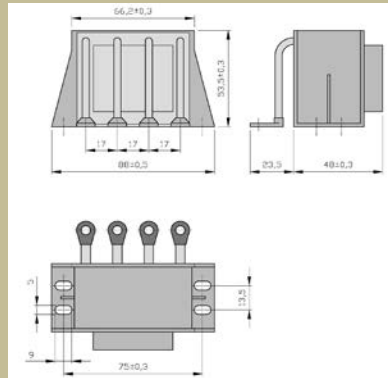
**Rozměrový náčrt SKY2PKT3-3,6**



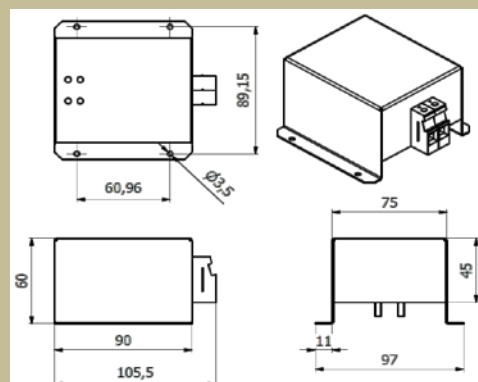
**Rozměrový náčrt SKY2PKT80-2,5**



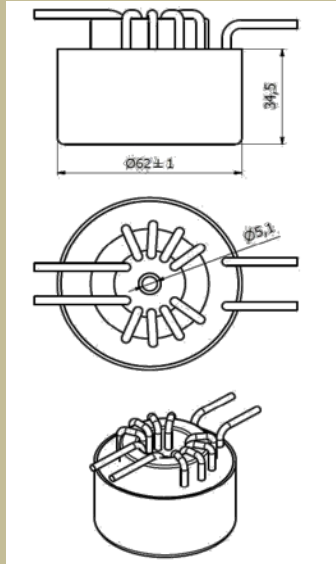
**Rozměrový náčrt SKY2PKT80-2,5D**



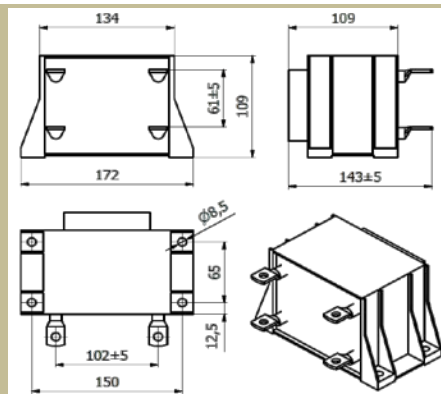
**Rozměrový náčrt SKY2PKT55-3**



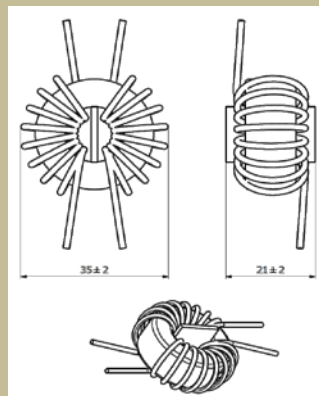
**Rozměrový náčrt SKY2PKT55-3P**



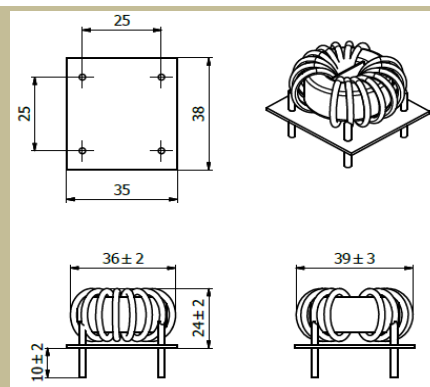
**Rozměrový náčrt SKY2PKT100-0,8**



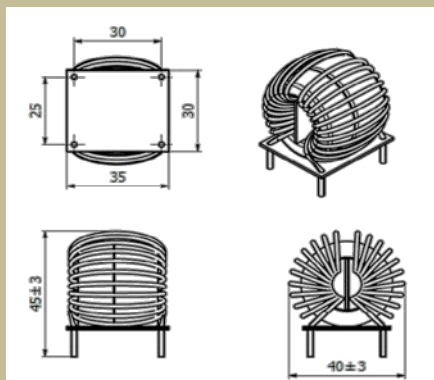
**Rozměrový náčrt SKY2PKT16-5**



**Rozměrový náčrt SKY2PKT25-5**



## Rozměrový náčrt SKY2PKT16-15



### Dimenzování, zapojení :

Dimenzuje se podle udávaných štičkových jmenovitých napěťových a proudových hodnot. Jištění tlumivky nesmí překročit jmenovitou hodnotu proudu. Při instalaci do rozvaděčů je potřeba počítat se ztrátovým výkonem, který je závislý od použité aplikace.

### Použití :

K dodatečnému odrušení frekvenčních střídačů.

Výrobce si vyhrazuje právo na změnu specifikací a vzhledu produktů bez předchozího upozornění.