

Třífázové tlumivky typu TZS řada 3PKT

Popis :

Tlumivky řady 3PKT jsou proudově kompenzované tlumivky.

SKY3PKT55-2



TECHNICKÉ PARAMETRY :

Rozsah pracovních proudů In : 55 A
 Krátkodobá proudová přetížitelnost : 100% In
 Stupeň krytí: IP20

SKY3PKT32-3



TECHNICKÉ PARAMETRY :

Rozsah pracovních proudů In : 35 A
 Krátkodobá proudová přetížitelnost : 150% In
 Stupeň krytí: IP00

SKY3PKT10-3



TECHNICKÉ PARAMETRY :

Rozsah pracovních proudů In : 10 A
 Krátkodobá proudová přetížitelnost : 150% In
 Stupeň krytí: IP00

SKY3PKT5-3



TECHNICKÉ PARAMETRY :

Rozsah pracovních proudů In : 5 A
 Krátkodobá proudová přetížitelnost : 150% In
 Stupeň krytí: IP00

SKY3PKT55-2P



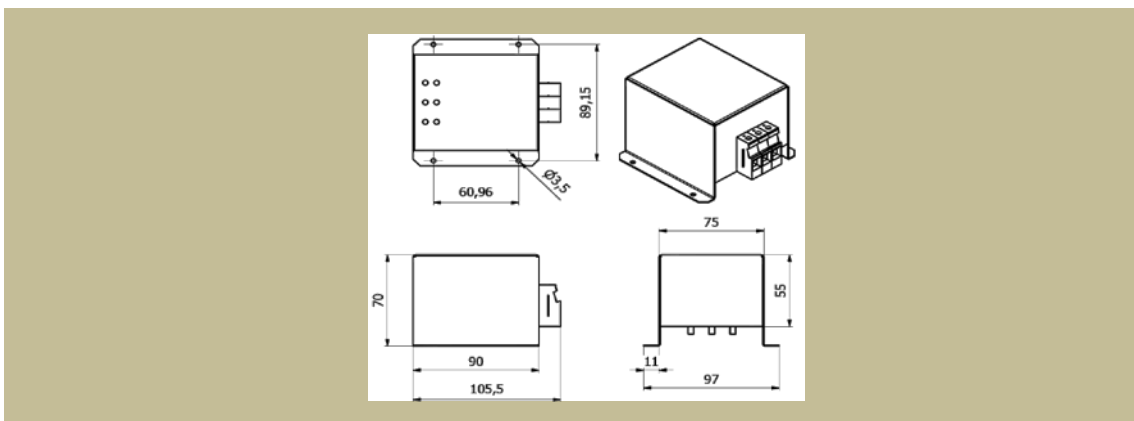
TECHNICKÉ PARAMETRY :

Rozsah pracovních proudů In : 55 A
 Krátkodobá proudová přetížitelnost : 100% In

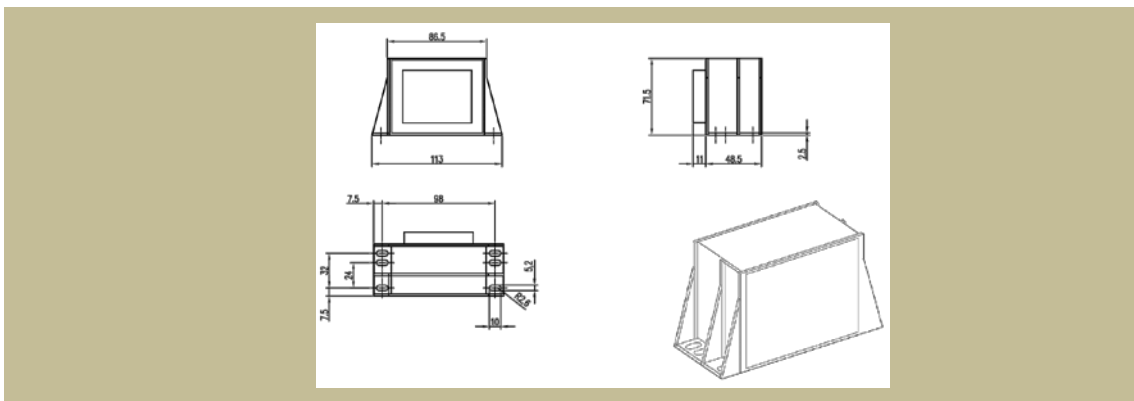
Typ	Jmenovitý proud [A]	Indukčnost ± 20% [mH]	Hmotnost [kg]	průřez přípoj. vodičů [mm 2]	základní rozměry [mm]					
					délka	výška	šířka	rozteč	rozteč	ostatní
					SKY3PKT55-2	55	2	1	6-10	106
SKY3PKT35-3	35	3	0,3	svorky, 10	113	71,5	60	98	32	5,2x10
SKY3PKT10-3	10	3	0,3	svorky, 1,5	87	53	60	75	14	5x10
SKY3PKT5-3	5	3	0,3	svorky, 1,5	87	53	60	75	14	5x10
SKY3PKT55-2P	55	2	0,5	-	Ø62	35	-	-	-	-

* Po dohodě je možno konstrukci filtru upravit podle požadavku zákazníka.

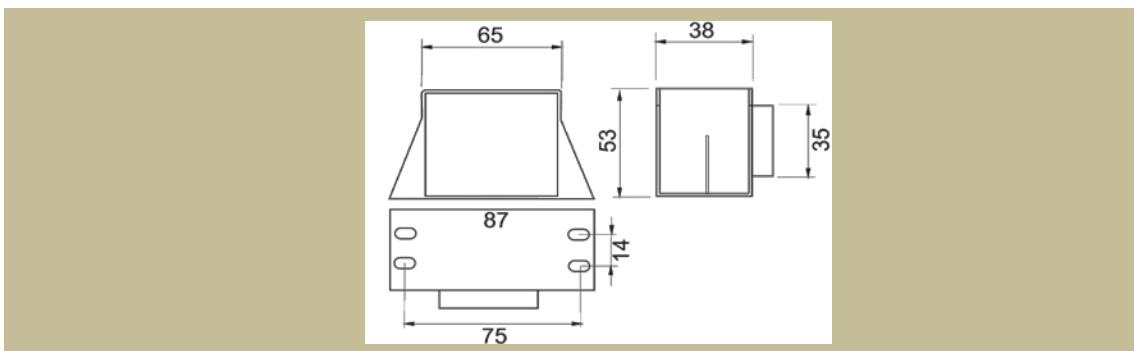
Rozměrový náčrt SKY3PKT55-2



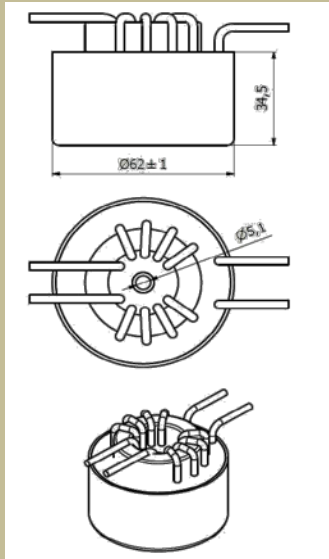
Rozměrový náčrt SKY3PKT35-3



Rozměrový náčrt SKY3PKT10-3, SKY3PKT5-3



Rozměrový náčrt SKY3PKT55-2P



Dimenzování, zapojení :

Dimenzuje se podle udávaných štitkových jmenovitých napěťových a proudových hodnot. Jištění tlumivky nesmí překročit jmenovitou hodnotu proudu. Při instalaci do rozvaděčů je potřeba počítat se ztrátovým výkonem, který je závislý od použité aplikace.

Použití :

K dodatečnému odrušení frekvenčních střídačů.

Výrobce si vyhrazuje právo na změnu specifikací a vzhledu produktů bez předchozího upozornění.