

Třífázová tlumivka typu TZS řada 3TL

Popis :

Jedná se o třífázové tlumivky, jejichž hodnoty jsou dále uvedeny v technických parametrech.

SKY3TL32-0,5P


TECHNICKÉ PARAMETRY :

Provozní jmenovité napětí	Un: 3x500Vac
Rozsah pracovních kmitočtů fn	Fn: 50-60 Hz
Rozsah pracovních proudů	In: 32A
Krátkodobá proudová přetížitelnost	: 50% In
Tepelná třída	: F
Stupeň krytí	: IP00
Rozsah pracovních teplot	: -10°C + 40°C

SKY3TL50-0,6


TECHNICKÉ PARAMETRY :

Provozní jmenovité napětí	Un: 3x230/400Vac
Rozsah pracovních kmitočtů fn	Fn: 0-50Hz
Rozsah pracovních proudů	In: 50A
Krátkodobá proudová přetížitelnost	: 50% In
Tepelná třída	: F
Stupeň krytí	: IP00
Rozsah pracovních teplot	: -10°C + 40°C

SKY3TL60-0,5


TECHNICKÉ PARAMETRY :

Provozní jmenovité napětí	Un: 3x230/400Vac
Rozsah pracovních kmitočtů fn	Fn: 0-50Hz
Rozsah pracovních proudů	In: 60A
Krátkodobá proudová přetížitelnost	: 50% In
Tepelná třída	: F
Stupeň krytí	: IP00
Rozsah pracovních teplot	: -10°C + 40°C

SKY3TL72-0,5


TECHNICKÉ PARAMETRY :

Provozní jmenovité napětí	Un: 3x230/400Vac
Rozsah pracovních kmitočtů fn	Fn: 0-50Hz
Rozsah pracovních proudů	In: 72A
Krátkodobá proudová přetížitelnost	: 50% In
Tepelná třída	: F
Stupeň krytí	: IP00
Rozsah pracovních teplot	: -10°C + 40°C

SKY3TL72-30μH


TECHNICKÉ PARAMETRY :

Provozní jmenovité napětí	Un: 3x230/400Vac
Rozsah pracovních kmitočtů fn	Fn: 0-50Hz
Rozsah pracovních proudů	In: 3x72A
Krátkodobá proudová přetížitelnost	: 50% In
Tepelná třída	: F
Stupeň krytí	: IP67
Rozsah pracovních teplot	: -10°C + 40°C

SKY3TL90-0,3

**TECHNICKÉ PARAMETRY :**

Provozní jmenovité napětí Un: 3x230/400Vac
 Rozsah pracovních kmitočtů fn Fn: 0-50Hz
 Rozsah pracovních proudů In: 90A
 Krátkodobá proudová přetížitelnost : 50% In
 Tepelná třída : F
 Stupeň krytí: IP67
 Rozsah pracovních teplot : -10°C + 40°C

SKY3TL100-0,25

**TECHNICKÉ PARAMETRY :**

Provozní jmenovité napětí Un: 3x230/400Vac
 Rozsah pracovních kmitočtů fn Fn: 0-50Hz
 Rozsah pracovních proudů In: 100A
 Krátkodobá proudová přetížitelnost : 50% In
 Tepelná třída : F
 Stupeň krytí: IP00
 Rozsah pracovních teplot : -10°C + 40°C

SKY3TL110-0,25

**TECHNICKÉ PARAMETRY :**

Provozní jmenovité napětí Un: 3x230/400Vac
 Rozsah pracovních kmitočtů fn Fn: 0-50Hz
 Rozsah pracovních proudů In: 110A
 Krátkodobá proudová přetížitelnost : 50% In
 Tepelná třída : F
 Stupeň krytí: IP00
 Rozsah pracovních teplot : -10°C + 40°C

SKY3TL150-0,2

**TECHNICKÉ PARAMETRY :**

Provozní jmenovité napětí Un: 3x230/400Vac
 Rozsah pracovních kmitočtů fn Fn: 0-50Hz
 Rozsah pracovních proudů In: 150A
 Krátkodobá proudová přetížitelnost : 50% In
 Tepelná třída : F
 Stupeň krytí: IP00
 Rozsah pracovních teplot : -10°C + 40°C

SKY3TL180-0,16

**TECHNICKÉ PARAMETRY :**

Provozní jmenovité napětí Un: 3x230/400Vac
 Rozsah pracovních kmitočtů fn Fn: 0-50Hz
 Rozsah pracovních proudů In: 180A
 Krátkodobá proudová přetížitelnost : 50% In
 Tepelná třída : F
 Stupeň krytí: IP00
 Rozsah pracovních teplot : -10°C + 40°C

SKY3TL180-0,19

**TECHNICKÉ PARAMETRY :**

Provozní jmenovité napětí Un: 3x320/400Vac
 Rozsah pracovních kmitočtů fn Fn: 0-50Hz
 Rozsah pracovních proudů In: 180A
 Krátkodobá proudová přetížitelnost : 50% In
 Tepelná třída : F
 Stupeň krytí: IP00
 Rozsah pracovních teplot : -10°C + 40°C

SKY3TL200-0,07-80HzCH



TECHNICKÉ PARAMETRY :

Provozní jmenovité napětí Un: 3x230/400Vac
 Rozsah pracovních kmitočtů fn Fn: 0-50Hz
 Rozsah pracovních proudů In: 200A
 Krátkodobá proudová přetížitelnost : 50% In
 Tepelná třída : F
 Stupeň krytí: IP00
 Rozsah pracovních teplot : -10°C + 40°C

SKY3TL250-0,07



TECHNICKÉ PARAMETRY :

Provozní jmenovité napětí Un: 3x230/400Vac
 Rozsah pracovních kmitočtů fn Fn: 0-50Hz
 Rozsah pracovních proudů In: 250A
 Krátkodobá proudová přetížitelnost : 50% In
 Tepelná třída : F
 Stupeň krytí: IP00
 Rozsah pracovních teplot : -10°C + 40°C

SKY3TL250-0,25



TECHNICKÉ PARAMETRY :

Provozní jmenovité napětí Un: 3x230/400Vac
 Rozsah pracovních kmitočtů fn Fn: 0-50Hz
 Rozsah pracovních proudů In: 250A
 Krátkodobá proudová přetížitelnost : 50% In
 Tepelná třída : F
 Stupeň krytí: IP00
 Rozsah pracovních teplot : -40°C + 50°C

SKY3TL410-0,07



TECHNICKÉ PARAMETRY :

Provozní jmenovité napětí Un: 3x230/400Vac
 Rozsah pracovních kmitočtů fn Fn: 0-50Hz
 Rozsah pracovních proudů In: 410A
 Krátkodobá proudová přetížitelnost : 50% In
 Tepelná třída : F
 Stupeň krytí: IP00
 Rozsah pracovních teplot : -10°C + 40°C

SKY3TL460-0,06



TECHNICKÉ PARAMETRY :

Provozní jmenovité napětí Un: 3x230/400Vac
 Rozsah pracovních kmitočtů fn Fn: 0-50Hz
 Rozsah pracovních proudů In: 460A
 Krátkodobá proudová přetížitelnost : 50% In
 Tepelná třída : F
 Stupeň krytí: IP00
 Rozsah pracovních teplot : -10°C + 40°C

SKY3TL500-0,06



TECHNICKÉ PARAMETRY :

Provozní jmenovité napětí Un: 3x230/400Vac
 Rozsah pracovních kmitočtů fn Fn: 0-50Hz
 Rozsah pracovních proudů In: 500A
 Krátkodobá proudová přetížitelnost : 50% In
 Tepelná třída : F
 Stupeň krytí: IP00
 Rozsah pracovních teplot : -10°C + 40°C

SKY3TL600-0,05

**TECHNICKÉ PARAMETRY :**

Provozní jmenovité napětí Un: 3x230/400Vac
 Rozsah pracovních kmitočtů fn Fn: 0-50Hz
 Rozsah pracovních proudů In: 600A
 Krátkodobá proudová přetížitelnost : 50% In
 Tepelná třída : F
 Stupeň krytí: IP00
 Rozsah pracovních teplot : -10°C + 40°C

SKY3TL800-0,035

**TECHNICKÉ PARAMETRY :**

Provozní jmenovité napětí Un: 3x230/400Vac
 Rozsah pracovních kmitočtů fn Fn: 0-50Hz
 Rozsah pracovních proudů In: 800A
 Krátkodobá proudová přetížitelnost : 50% In
 Tepelná třída : F
 Stupeň krytí: IP00
 Rozsah pracovních teplot : -10°C + 40°C

SKY3TL840-0,04

**TECHNICKÉ PARAMETRY :**

Provozní jmenovité napětí Un: 3x230/400Vac
 Rozsah pracovních kmitočtů fn Fn: 0-50Hz
 Rozsah pracovních proudů In: 840A
 Krátkodobá proudová přetížitelnost : 50% In
 Tepelná třída : F
 Stupeň krytí: IP00
 Rozsah pracovních teplot : -10°C + 40°C

SKY3TL1150-0,012

**TECHNICKÉ PARAMETRY :**

Provozní jmenovité napětí Un: 3x230/400Vac
 Rozsah pracovních kmitočtů fn Fn: 0-50Hz
 Rozsah pracovních proudů In: 1150A
 Krátkodobá proudová přetížitelnost : 50% In
 Tepelná třída : F
 Stupeň krytí: IP00
 Rozsah pracovních teplot : -10°C + 40°C

SKY3TL1200-0,02

**TECHNICKÉ PARAMETRY :**

Provozní jmenovité napětí Un: 3x230/400Vac
 Rozsah pracovních kmitočtů fn Fn: 0-50Hz
 Rozsah pracovních proudů In: 1200A
 Krátkodobá proudová přetížitelnost : 50% In
 Tepelná třída : F
 Stupeň krytí: IP00
 Rozsah pracovních teplot : -10°C + 40°C

SKY3TL1600-0,008

**TECHNICKÉ PARAMETRY :**

Provozní jmenovité napětí Un: 3x230/400Vac
 Rozsah pracovních kmitočtů fn Fn: 0-50Hz
 Rozsah pracovních proudů In: 1600A
 Krátkodobá proudová přetížitelnost : 50% In
 Tepelná třída : F
 Stupeň krytí: IP00
 Rozsah pracovních teplot : -10°C + 40°C

SKY3TL1600-0,018

**TECHNICKÉ PARAMETRY :**

Provozní jmenovité napětí Un: 3x230/400Vac
 Rozsah pracovních kmitočtů fn Fn: 0-50Hz
 Rozsah pracovních proudů In: 1600A
 Krátkodobá proudová přetížitelnost : 50% In
 Tepelná třída : F
 Stupeň krytí: IP00
 Rozsah pracovních teplot : -10°C + 40°C

SKY3TL2500-0,01

**TECHNICKÉ PARAMETRY :**

Provozní jmenovité napětí Un: 3x230/400Vac
 Rozsah pracovních kmitočtů fn Fn: 0-50Hz
 Rozsah pracovních proudů In: 2500A
 Krátkodobá proudová přetížitelnost : 50% In
 Tepelná třída : F
 Stupeň krytí: IP00
 Rozsah pracovních teplot : -40°C + 60°C

SKYTL194-0,15

**TECHNICKÉ PARAMETRY :**

Provozní jmenovité napětí Un: 3x230/400 Vac
 Rozsah pracovních kmitočtů fn Fn: 0-50 Hz
 Rozsah pracovních proudů In: 194 A
 Krátkodobá proudová přetížitelnost : 50% In
 Tepelná třída : F
 Stupeň krytí: IP00
 Rozsah pracovních teplot : -25°C + 40°C

SKY3TL2,6-21,5

**TECHNICKÉ PARAMETRY :**

Provozní jmenovité napětí Un: 3x230/400 Vac
 Rozsah pracovních kmitočtů fn Fn: 0-50 Hz
 Rozsah pracovních proudů In: 2,6 A
 Tepelná třída : F
 Stupeň krytí: IP00
 Rozsah pracovních teplot : -40°C + 40°C

SKY3TL15-2-200Hz

**TECHNICKÉ PARAMETRY :**

Provozní jmenovité napětí Un: 3x230/400 Vac
 Rozsah pracovních kmitočtů fn Fn: 0-200 Hz
 Rozsah pracovních proudů In: 15 A
 Tepelná třída : F
 Stupeň krytí: IP00
 Rozsah pracovních teplot : -40°C + 40°C

SKY3TL17-1,7

**TECHNICKÉ PARAMETRY :**

Provozní jmenovité napětí Un: 3x230/400 Vac
 Rozsah pracovních kmitočtů fn Fn: 0-50 Hz
 Rozsah pracovních proudů In: 17 A
 Tepelná třída : F
 Stupeň krytí: IP00
 Rozsah pracovních teplot : -40°C + 40°C

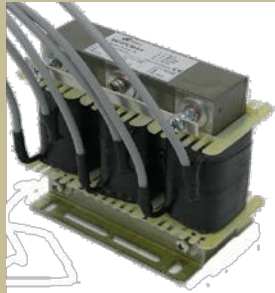
SKY3TL32-0,38



TECHNICKÉ PARAMETRY :

Provozní jmenovité napětí Un: 3x230/400 Vac
 Rozsah pracovních kmitočtů fn Fn: 0-50 Hz
 Rozsah pracovních proudů In: 32 A
 Stupeň krytí: IP00
 Rozsah pracovních teplot : -40°C + 40°C

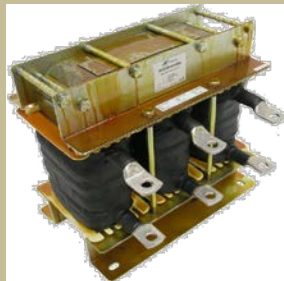
SKY3TL50-0,4



TECHNICKÉ PARAMETRY :

Provozní jmenovité napětí Un: 3x230/400 Vac
 Rozsah pracovních kmitočtů fn Fn: 0-50 Hz
 Rozsah pracovních proudů In: 50 A
 Stupeň krytí: IP00
 Rozsah pracovních teplot : -40°C + 40°C

SKY3TL200-0,05-300Hz



TECHNICKÉ PARAMETRY :

Provozní jmenovité napětí Un: 3x230/400 Vac
 Rozsah pracovních kmitočtů fn Fn: 0-300 Hz
 Rozsah pracovních proudů In: 200 A
 Stupeň krytí: IP00
 Rozsah pracovních teplot : -40°C + 40°C

SKY3TL216-0,068



TECHNICKÉ PARAMETRY :

Provozní jmenovité napětí Un: 3x230/400 Vac
 Rozsah pracovních kmitočtů fn Fn: 0-50 Hz
 Rozsah pracovních proudů In: 216 A
 Stupeň krytí: IP00
 Rozsah pracovních teplot : -40°C + 40°C

SKY3TL350-0,07



TECHNICKÉ PARAMETRY :

Provozní jmenovité napětí Un: 3x230/400 Vac
 Rozsah pracovních kmitočtů fn Fn: 0-50 Hz
 Rozsah pracovních proudů In: 350 A
 Stupeň krytí: IP00
 Rozsah pracovních teplot : -40°C + 40°C

SKY3TL396-0,037



TECHNICKÉ PARAMETRY :

Provozní jmenovité napětí Un: 3x230/400 Vac
 Rozsah pracovních kmitočtů fn Fn: 0-50 Hz
 Rozsah pracovních proudů In: 396 A
 Stupeň krytí: IP00
 Rozsah pracovních teplot : -40°C + 40°C

SKY3TL420-0,06



TECHNICKÉ PARAMETRY :

Provozní jmenovité napětí Un: 3x230/400 Vac
 Rozsah pracovních kmitočtů fn Fn: 0-50 Hz
 Rozsah pracovních proudů In: 420 A
 Stupeň krytí: IP00
 Rozsah pracovních teplot : -40°C + 40°C

SKY3TL720-0,032



TECHNICKÉ PARAMETRY :

Provozní jmenovité napětí Un: 3x230/400 Vac
 Rozsah pracovních kmitočtů fn Fn: 0-50 Hz
 Rozsah pracovních proudů In: 720 A
 Stupeň krytí: IP00
 Rozsah pracovních teplot : -40°C + 40°C

SKY3TL800-0,014



TECHNICKÉ PARAMETRY :

Provozní jmenovité napětí Un: 3x230/400 Vac
 Rozsah pracovních kmitočtů fn Fn: 0-50 Hz
 Rozsah pracovních proudů In: 800 A
 Stupeň krytí: IP00
 Rozsah pracovních teplot : -40°C + 40°C

SKY3TL80-0,38E



TECHNICKÉ PARAMETRY :

Provozní jmenovité napětí Un: 3x230/400 Vac
 Rozsah pracovních kmitočtů fn Fn: 0-50 Hz
 Rozsah pracovních proudů In: 80 A
 Stupeň krytí: IP00
 Rozsah pracovních teplot : -40°C + 40°C

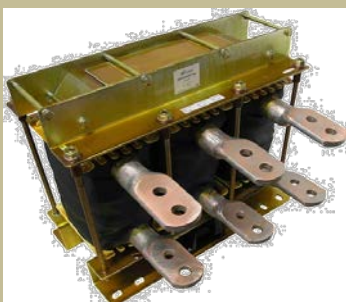
SKY3TL110-0,28E



TECHNICKÉ PARAMETRY :

Provozní jmenovité napětí Un: 3x230/400 Vac
 Rozsah pracovních kmitočtů fn Fn: 0-50 Hz
 Rozsah pracovních proudů In: 110 A
 Stupeň krytí: IP00
 Rozsah pracovních teplot : -40°C + 40°C

SKY3TL1600-0,018-120Hz



TECHNICKÉ PARAMETRY :

Provozní jmenovité napětí Un: 3x230/400 Vac
 Rozsah pracovních kmitočtů fn Fn: 0-120 Hz
 Rozsah pracovních proudů In: 1600 A
 Stupeň krytí: IP00
 Rozsah pracovních teplot : -40°C + 40°C

SKY3TLT10-2,2-rev.1



TECHNICKÉ PARAMETRY :

Provozní jmenovité napětí Un: 3x500 Vac
Rozsah pracovních kmitočtů fn Fn: 50-60 Hz
Rozsah pracovních proudů In: 10 A
Stupeň krytí: IP00

SKY3TL260-0,056



TECHNICKÉ PARAMETRY :

Provozní jmenovité napětí Un: 3x0-400 Vac
Rozsah pracovních kmitočtů fn Fn: 0-50 Hz
Rozsah pracovních proudů In: 260 A
Tepelná třída : F
Stupeň krytí: IP00
Rozsah pracovních teplot : 0°C + 40°C

SKY3TL400-0,04



TECHNICKÉ PARAMETRY :

Provozní jmenovité napětí Un: 3x500 Vac
Rozsah pracovních kmitočtů fn Fn: 50-60 Hz
Rozsah pracovních proudů In: 400 A
Stupeň krytí: IP00
Rozsah pracovních teplot : 0°C + 40°C

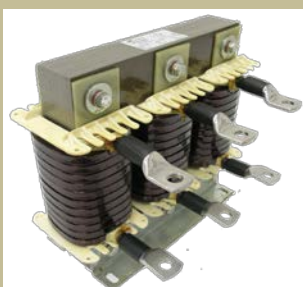
SKY3TL200-0,2



TECHNICKÉ PARAMETRY :

Provozní jmenovité napětí Un: 3x500 Vac
Rozsah pracovních kmitočtů fn Fn: 50-60 Hz
Rozsah pracovních proudů In: 200 A
Stupeň krytí: IP00
Rozsah pracovních teplot : 0°C + 40°C

SKY3TL230-0,1



TECHNICKÉ PARAMETRY :

Provozní jmenovité napětí Un: 3x230/400 Vac
Rozsah pracovních kmitočtů fn Fn: 0-50 Hz
Rozsah pracovních proudů In: 230 A
Stupeň krytí: IP00
Rozsah pracovních teplot : -40°C + 40°C

SKY3TL3,3-8



TECHNICKÉ PARAMETRY :

Provozní jmenovité napětí Un: 3x500 Vac
Rozsah pracovních kmitočtů fn Fn: 50-60 Hz
Rozsah pracovních proudů In: 3,3 A
Stupeň krytí: IP00
Rozsah pracovních teplot : -40°C + 40°C

SKY3TL5-5



SKY3TL11-2,5



SKY3TL20-1,4



SKY3TL25-0,25



SKY3TL42-0,6



SKY3TL76-0,36

**TECHNICKÉ PARAMETRY :**

Provozní jmenovité napětí Un: 3x500 Vac
 Rozsah pracovních kmitočtů fn Fn: 50-60 Hz
 Rozsah pracovních proudů In: 5 A
 Stupeň krytí: IP00
 Rozsah pracovních teplot : -40°C + 40°C

TECHNICKÉ PARAMETRY :

Provozní jmenovité napětí Un: 3x500 Vac
 Rozsah pracovních kmitočtů fn Fn: 50-60 Hz
 Rozsah pracovních proudů In: 11 A
 Stupeň krytí: IP00
 Rozsah pracovních teplot : -40°C + 40°C

TECHNICKÉ PARAMETRY :

Provozní jmenovité napětí Un: 3x500 Vac
 Rozsah pracovních kmitočtů fn Fn: 50-60 Hz
 Rozsah pracovních proudů In: 20 A
 Stupeň krytí: IP00
 Rozsah pracovních teplot : -40°C + 40°C

TECHNICKÉ PARAMETRY :

Provozní jmenovité napětí Un: 3x500 Vac
 Rozsah pracovních kmitočtů fn Fn: 50-60 Hz
 Rozsah pracovních proudů In: 25 A
 Stupeň krytí: IP00
 Rozsah pracovních teplot : -40°C + 40°C

TECHNICKÉ PARAMETRY :

Provozní jmenovité napětí Un: 3x500 Vac
 Rozsah pracovních kmitočtů fn Fn: 50-60 Hz
 Rozsah pracovních proudů In: 42 A
 Stupeň krytí: IP00
 Rozsah pracovních teplot : -40°C + 40°C

TECHNICKÉ PARAMETRY :

Provozní jmenovité napětí Un: 3x500 Vac
 Rozsah pracovních kmitočtů fn Fn: 50-60 Hz
 Rozsah pracovních proudů In: 76 A
 Stupeň krytí: IP00
 Rozsah pracovních teplot : -40°C + 40°C

SKY3TL112-0,23



TECHNICKÉ PARAMETRY :

Provozní jmenovité napětí Un: 3x500 Vac
Rozsah pracovních kmitočtů fn Fn: 50-60 Hz
Rozsah pracovních proudů In: 112 A
Stupeň krytí: IP00
Rozsah pracovních teplot : -40°C + 40°C

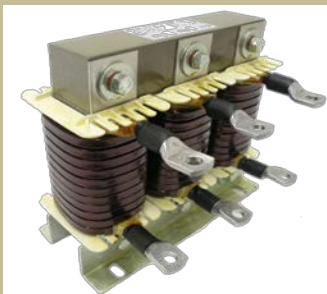
SKY3TL140-0,1



TECHNICKÉ PARAMETRY :

Provozní jmenovité napětí Un: 3x500 Vac
Rozsah pracovních kmitočtů fn Fn: 50-60 Hz
Rozsah pracovních proudů In: 140 A
Tepelná třída : F
Stupeň krytí: IP00
Rozsah pracovních teplot : -40°C + 40°C

SKY3TL140-0,1E 2%



TECHNICKÉ PARAMETRY :

Provozní jmenovité napětí Un: 3x500 Vac
Rozsah pracovních kmitočtů fn Fn: 50-60 Hz
Rozsah pracovních proudů In: 140 A
Tepelná třída : F
Stupeň krytí: IP00
Rozsah pracovních teplot : -40°C + 40°C

SKY3TL140-0,15



TECHNICKÉ PARAMETRY :

Provozní jmenovité napětí Un: 3x500 Vac
Rozsah pracovních kmitočtů fn Fn: 50-60 Hz
Rozsah pracovních proudů In: 140 A
Tepelná třída : F
Stupeň krytí: IP00
Rozsah pracovních teplot : -40°C + 40°C

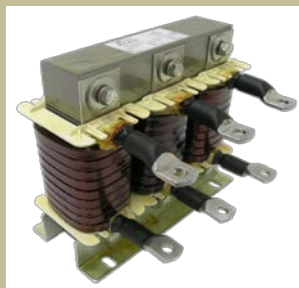
SKY3TL150-0,2-690Vac



TECHNICKÉ PARAMETRY :

Provozní jmenovité napětí Un: 3x690 Vac
Rozsah pracovních kmitočtů fn Fn: 50-60 Hz
Rozsah pracovních proudů In: 150 A
Tepelná třída : F
Stupeň krytí: IP00
Rozsah pracovních teplot : -40°C + 40°C

SKY3TL220-0,07



TECHNICKÉ PARAMETRY :

Provozní jmenovité napětí Un: 3x690 Vac
Rozsah pracovních kmitočtů fn Fn: 50 Hz
Rozsah pracovních proudů In: 220 A
Tepelná třída : F
Stupeň krytí: IP00
Rozsah pracovních teplot : -40°C + 50°C

SKY3TL230-0,2

**TECHNICKÉ PARAMETRY :**

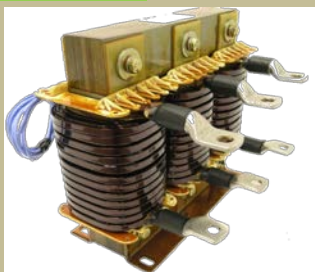
Provozní jmenovité napětí	Un: 3x500 Vac
Rozsah pracovních kmitočtů fn	Fn: 50 Hz
Rozsah pracovních proudů	In: 230 A
Tepelná třída : F	
Stupeň krytí: IP00	
Rozsah pracovních teplot :	-40°C + 50°C

SKY3TL250-0,06

**TECHNICKÉ PARAMETRY :**

Provozní jmenovité napětí	Un: 3x500 Vac
Rozsah pracovních kmitočtů fn	Fn: 50-60 Hz
Rozsah pracovních proudů	In: 250 A
Tepelná třída : F	
Stupeň krytí: IP00	
Rozsah pracovních teplot :	-25°C + 40°C

SKY3TL250-0,11

**TECHNICKÉ PARAMETRY :**

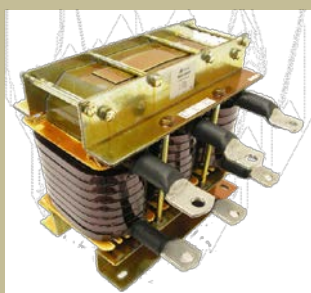
Provozní jmenovité napětí	Un: 3x500 Vac
Rozsah pracovních kmitočtů fn	Fn: 50-60 Hz
Rozsah pracovních proudů	In: 250 A
Tepelná třída : F	
Stupeň krytí: IP00	
Rozsah pracovních teplot :	0°C + 40°C

SKY3TL315-0,047

**TECHNICKÉ PARAMETRY :**

Provozní jmenovité napětí	Un: 3x0-400 Vac
Rozsah pracovních kmitočtů fn	Fn: 0-50 Hz
Rozsah pracovních proudů	In: 315 A
Tepelná třída : F	
Stupeň krytí: IP00	
Rozsah pracovních teplot :	-40°C + 40°C

SKY3TL380-0,09

**TECHNICKÉ PARAMETRY :**

Provozní jmenovité napětí	Un: 3x500 Vac
Rozsah pracovních kmitočtů fn	Fn: 50-60 Hz
Rozsah pracovních proudů	In: 380 A
Stupeň krytí: IP00	
Rozsah pracovních teplot :	-40°C + 40°C

SKY3TL420-0,03B

**TECHNICKÉ PARAMETRY :**

Provozní jmenovité napětí	Un: 3x500 Vac
Rozsah pracovních kmitočtů fn	Fn: 50-60 Hz
Rozsah pracovních proudů	In: 420 A
Tepelná třída : F	
Stupeň krytí: IP00	
Rozsah pracovních teplot :	-40°C + 40°C

SKY3TL700-0,019

**TECHNICKÉ PARAMETRY :**

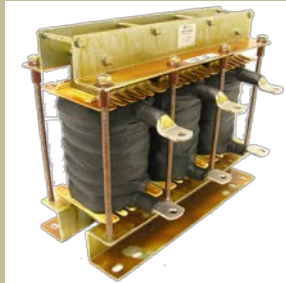
Rozsah pracovních kmitočtů fn Fn: 0-50 Hz
 Rozsah pracovních proudů In: 700 A
 Tepelná třída : F
 Stupeň krytí: IP00
 Rozsah pracovních teplot : -40°C + 40°C

SKY3TL700-0,036

**TECHNICKÉ PARAMETRY :**

Rozsah pracovních kmitočtů fn Fn: 0-50 Hz
 Rozsah pracovních proudů In: 700 A
 Tepelná třída : F
 Stupeň krytí: IP00
 Rozsah pracovních teplot : -40°C + 40°C

SKY3TL710-0,05

**TECHNICKÉ PARAMETRY :**

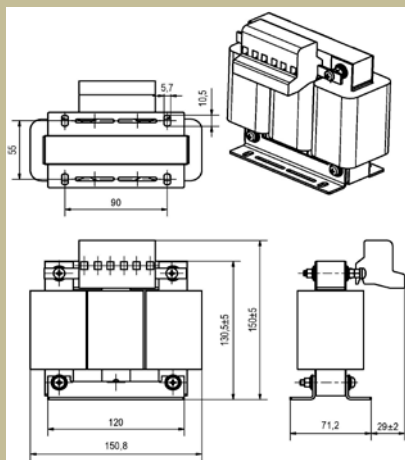
Provozní jmenovité napětí Un: 3x0-420 Vac
 Rozsah pracovních kmitočtů fn Fn: 0-50 Hz
 Rozsah pracovních proudů In: 710 A
 Stupeň krytí: IP00
 Rozsah pracovních teplot : -40°C + 40°C

Typ	Jmenovitý proud [A]	Indukčnost ± 20% [mH]	Hmotnost [kg]	průřez přípoj. vodičů [mm 2]	základní rozměry [mm]					
					A	B	C	D	E	F
					délka	výška	šířka	rozteč	rozteč	ostatní
SKY3TL32-0,5P	32	0,5	3,6	16	150,8	150	100,2	90	55	5,7x10,5
SKY3TL50-0,6	3x50	0,6	9	oko 35x8	180	156	147	122	86	7x13
SKY3TL60-0,5	60	0,5	14,3	oko 50x10	210	179	160	175	97	9x15
SKY3TL72-0,5	72	0,5	14,3	oko 50x8	210	179	160	175	97,5	9x15
SKY3TL72-30μH	3x72	0,03	3,9	16	172	131	109	150	64	-
SKY3TL90-0,3	90	0,3	14,3	oko 50x8	210	179	160	175	97,5	9x15
SKY3TL100-0,25	100	0,25	14	oko 50x8	210	179	160	175	97,5	9x15
SKY3TL110-0,25	110	0,25	14,3	oko 95x10	210	179	160	175	97,5	9x15
SKY3TL150-0,2	150	0,2	25	oko 95x10	240	222	180	185	98	10x18
SKY3TL180-0,16	180	0,16	23	oko 95x10	280	265	180	240	120	9x15
SKY3TL180-0,19	180	0,19	23	oko 95x10	300	290	195	260	111	9x15
SKY3TL200-0,07-80HzCH	200	0,07	34	oko 95x10	380	173	258	351	100	11x20
SKY3TL250-0,07	250	0,07	46	oko 95x10	300	295	215	260	150	9x15
SKY3TL250-0,25	250	0,25	46	oko 185x12	380	350	247	350	134	10x18
SKY3TL410-0,07	410	0,07	55	oko 150x10	380	340	226	350	118	10x18
SKY3TL460-0,06	460	0,06	85	oko 240x12	380	340	242	350	133	10x18
SKY3TL500-0,06	500	0,06	53	oko 240x12	380	340	242	350	133	10x18
SKY3TL600-0,05	600	0,05	70	oko 240x12	380	340	242	350	133	10x18
SKY3TL800-0,035	800	0,035	80	oko 500x16,5	380	345	330	350	150	10x18
SKY3TL840-0,04	840	0,04	120	oko 500x16,5	450	385	360	410	230	13x20
SKY3TL1150-0,012	1150	0,012	95	oko 800x16x2	380	345	275	350	133	13x20
SKY3TL1200-0,02	1200	0,02	120	oko 800x16x2	450	387	320	410	170	13x20
SKY3TL1600-0,008	1600	0,008	130	oko 1000x16x2	380	345	275	350	133	13x20
SKY3TL1600-0,018	1600	0,018	120	oko 1000x16x2	510	460	360	470	210	13x20
SKY3TL2500-0,01	2500	0,01	156	oko 1000x16x2	510	460	390	470	240	13x20
SKY3TL194-0,15	194	0,15	21	oko 120x10	240	208	196	185	104	10x18
SKY3TL2,6-21,5	2,6	21,5	1,1	4	95	97	62	63	41	5,8x11
SKY3TL15-2-200Hz	15	2	4	4	149	134	90	90	69	5,8x11
SKY3TL17-1,7	17	1,7	4	4	149	134	76	90	55	5,8x11
SKY3TL32-0,38	32	0,38	3	16	119	128	102	73	65	5,8x11
SKY3TL50-0,4	50	0,4	8	radox 10	178	154	95	122	74	7x13
SKY3TL200-0,05-300Hz	200	0,05	43	oko 120x12	300	290	238	260	150	9x15
SKY3TL216-0,068	216	0,068	22	oko 95x10	240	240	299	200	121	9x15
SKY3TL350-0,07	350	0,07	49	oko 150x12	380	343	217	350	118	10x18

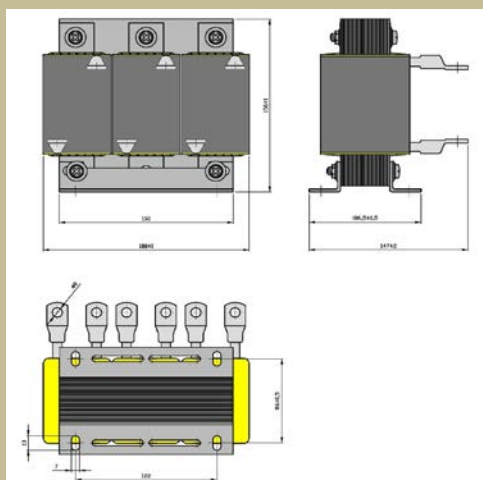
SKY3TL396-0,037	396	0,037	27	oko 185x12	240	240	228	200	130	9x15
SKY3TL420-0,06	420	0,06	50	oko 185x12	380	343	225	350	118	10x18
SKY3TL720-0,032	720	0,032	70	oko 300x12	380	350	291	350	149	10x18
SKY3TL800-0,014	800	0,014	52	oko 300x12	380	343	254	350	118	10x18
SKY3TL80-0,38E	80	0,38	13	oko 50x10	210	178	161	175	91	9x15
SKY3TL110-0,28E	110	0,28	16	oko 70x10	240	208	160	185	85	10x18
SKY3TL1600-0,018-120Hz	1600	0,018	130	oko 800x16x2	510	460	360	470	210	13x20
SKY3TLT10-2,2-rev.1	10	2,2	1,4	4	95	99	70	62,5	50	5,8x11
SKY3TL260-0,056	260	0,056	20	oko 120x12	240	240	187	200	109	9x15
SKY3TL400-0,04	400	0,04	32	oko 150x12	240	238	207	200	120	9x15
SKY3TL200-0,2	200	0,2	32	oko 95x10	300	290	194	260	110	9x15
SKY3TL230-0,1	230	0,1	25	oko 120x12	297	260	190	224	95	10x18
SKY3TL3,3-8	3,3	8	0,6	4	77	82	53	50	31	4,8x9
SKY3TL5-5	5	5	1	4	95	97	62	63	41	5,8x11
SKY3TL11-2,5	11	2,5	2	4	119	116	71	73	55	5,8x11
SKY3TL20-1,4	20	1,4	8,7	16	179	171	120	122	74	7x13
SKY3TL25-0,25	25	0,25	1,5	4	95	97	62	63	41	5,8x11
SKY3TL42-0,6	42	0,6	8	16	179	171	120	122	74	7x13
SKY3TL76-0,36	76	0,36	14	oko 50x10	210	174	165	175	96	9x14
SKY3TL112-0,23	112	0,23	21	oko 50x10	240	208	181	185	104	10x18
SKY3TL140-0,1	140	0,1	8	oko 50x10	178	154	147	122	74	7x13
SKY3TL140-0,1E 2%	140	0,1	17	oko 70x10	240	208	160	185	85	10x18
SKY3TL140-0,15	140	0,15	20	oko 70x10	240	208	178	185	94	10x18
SKY3TL150-0,2-690Vac	150	0,2	18	oko 120x10	240	208	190	185	104	10x18
SKY3TL220-0,07	220	0,07	17	oko 95x10	240	208	166	185	85	10x18
SKY3TL230-0,2	230	0,2	46	oko 150x12	300	290	245	160	150	9x15
SKY3TL250-0,06	250	0,06	19	oko 95x10	240	208	175	185	94	10x18
SKY3TL250-0,11	250	0,11	26	oko 150x12	297	260	192	224	95	10x18
SKY3TL315-0,047	315	0,047	35	oko 120x12	240	240	197	200	109	9x15
SKY3TL380-0,09	380	0,09	53	oko 240x12	300	290	261	260	150	9x15
SKY3TL420-0,03B	420	0,03	22	oko 150x12	240	208	190	185	105	10x18
SKY3TL700-0,019	700	0,019	85	oko 400x16	380	347	299	350	148	10x18
SKY3TL700-0,036	700	0,036	120	oko 400x16	450	398	336	410	200	13x20
SKY-TL710-0,05	710	0,05	79	oko 240x12	450	393	280	410	170	13x20

* Po dohodě je možno konstrukci filtru upravit podle požadavku zákazníka.

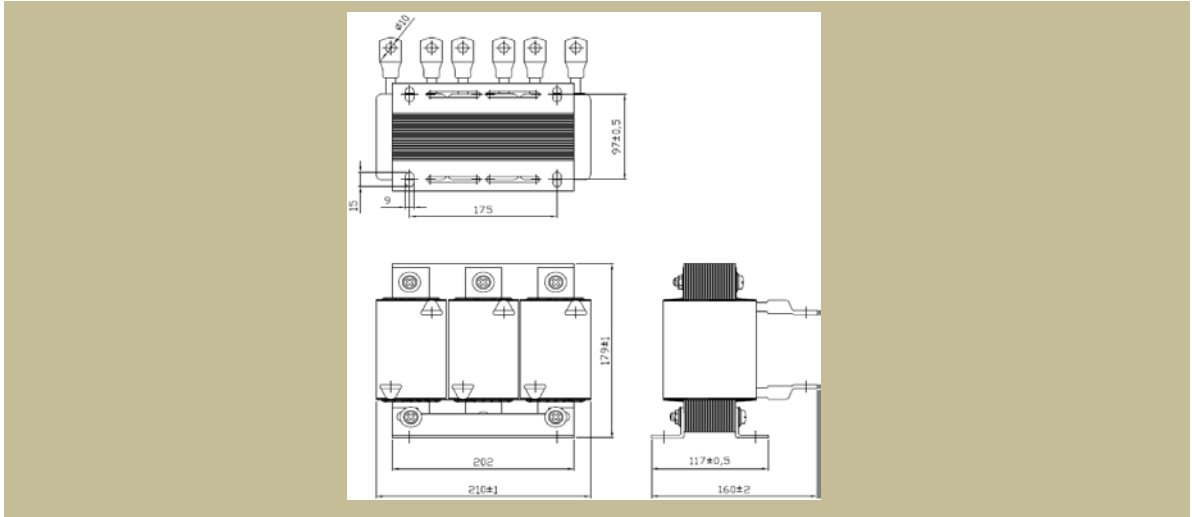
Rozměrový náčrt : SKY3TL32-0,5P



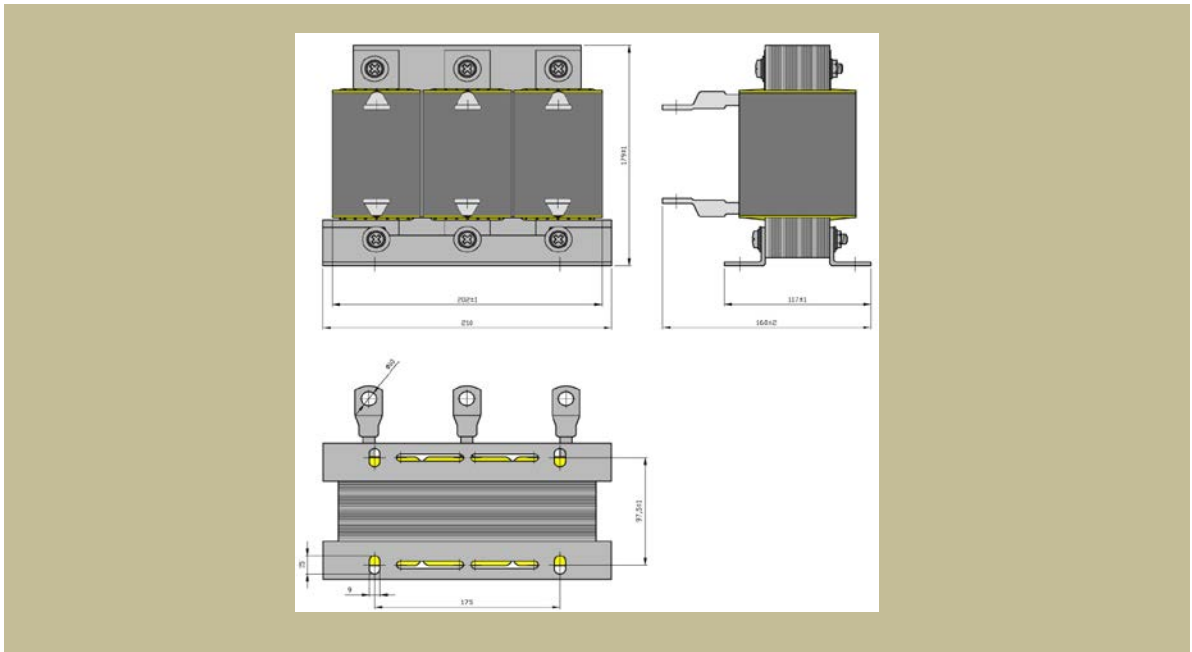
Rozměrový náčrt : SKY3TL50-0,6



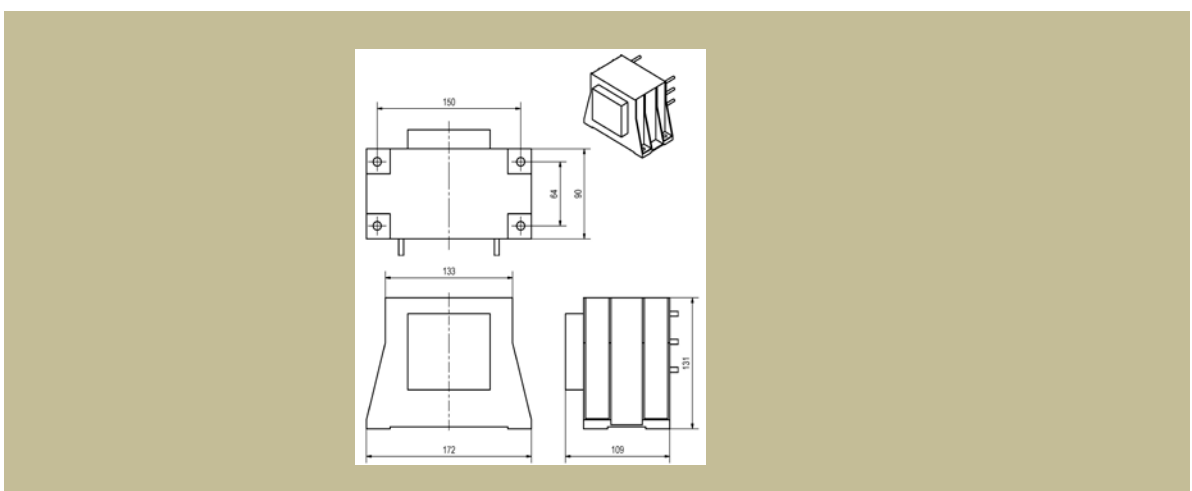
Rozměrový náčrtek : SKY3TL60-0,5



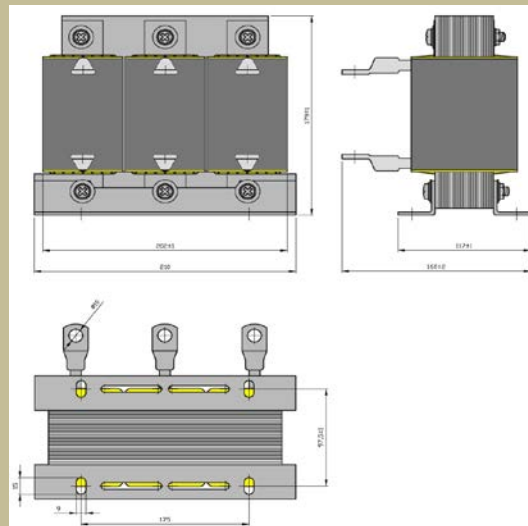
Rozměrový náčrtek : SKY3TL72-0,5



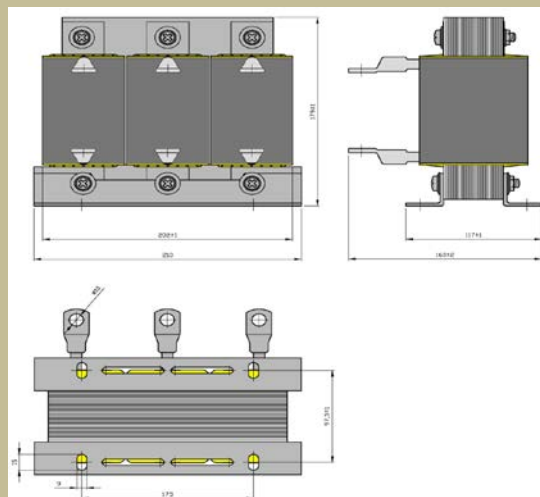
Rozměrový náčrtek : SKY3TL72-30μH



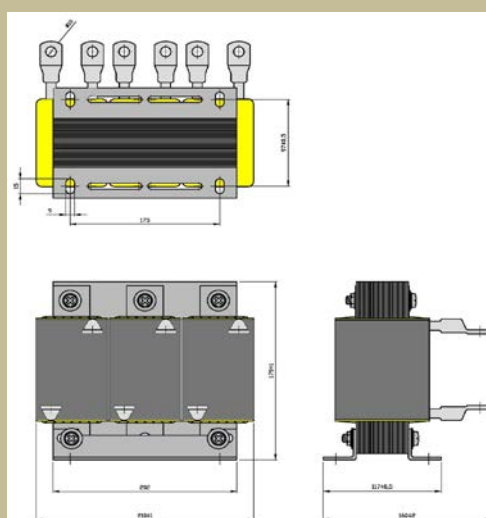
Rozměrový náčrt : SKY3TL90-0,3



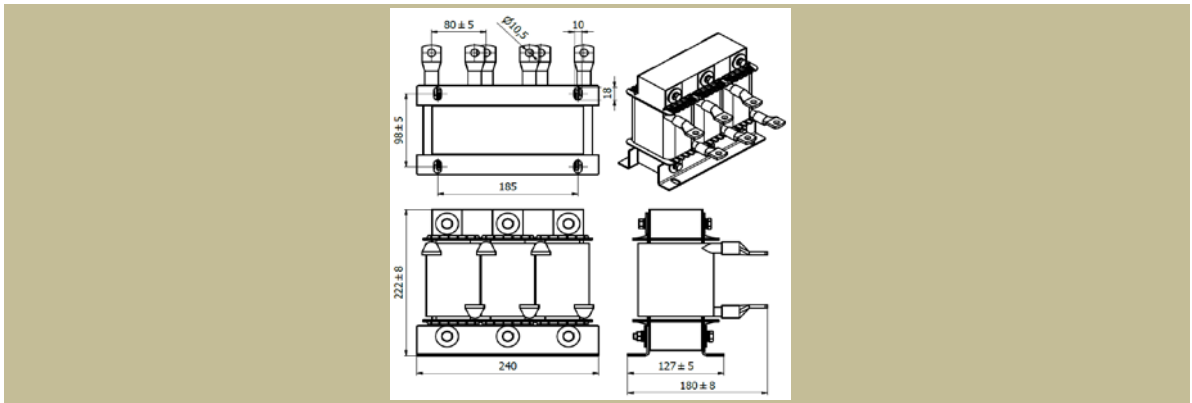
Rozměrový náčrt : SKY3TL100-0,25



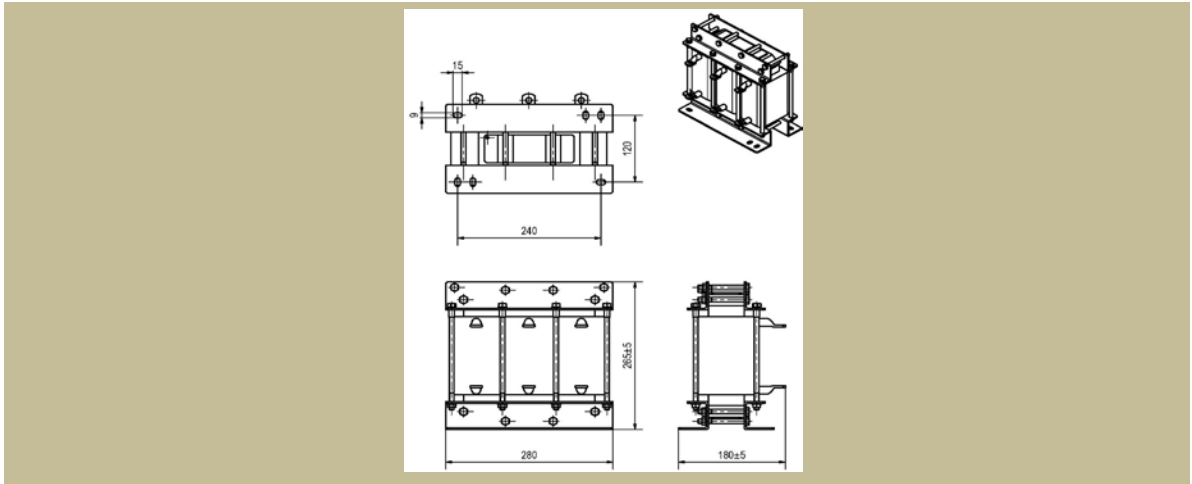
Rozměrový náčrt : SKY3TL110-0,25



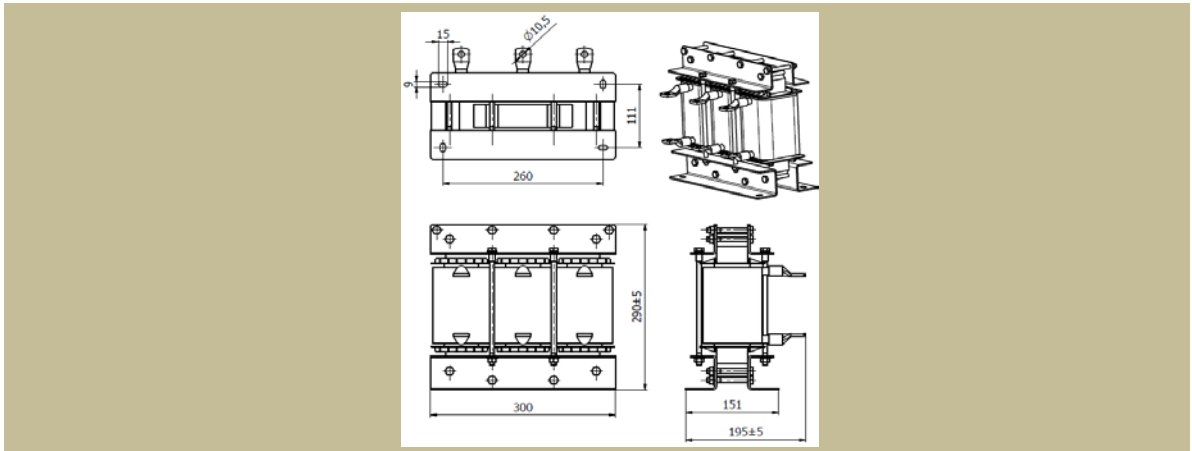
Rozměrový náčrt : SKY3TL150-0,2



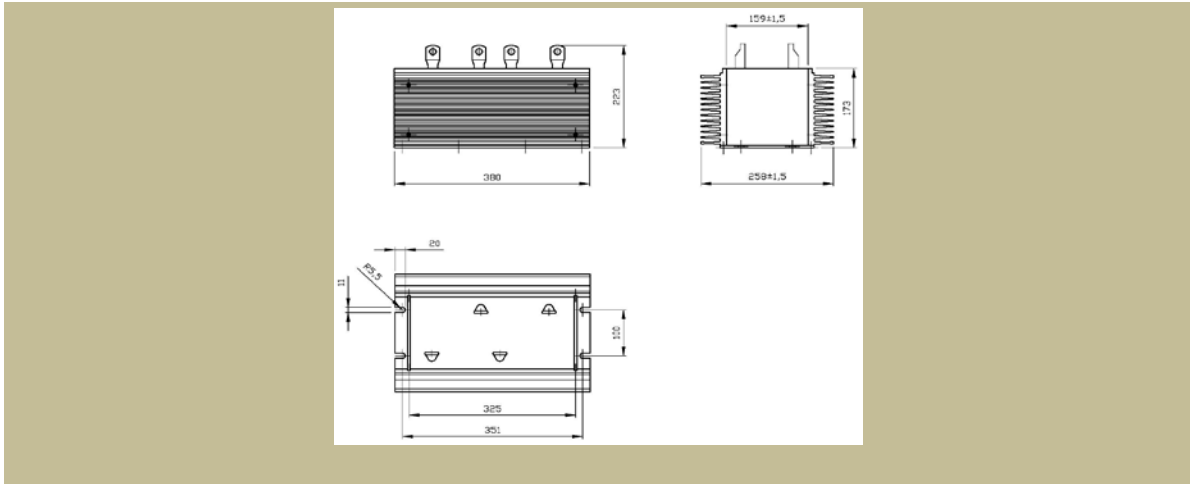
Rozměrový náčrt : SKY3TL180-0,16



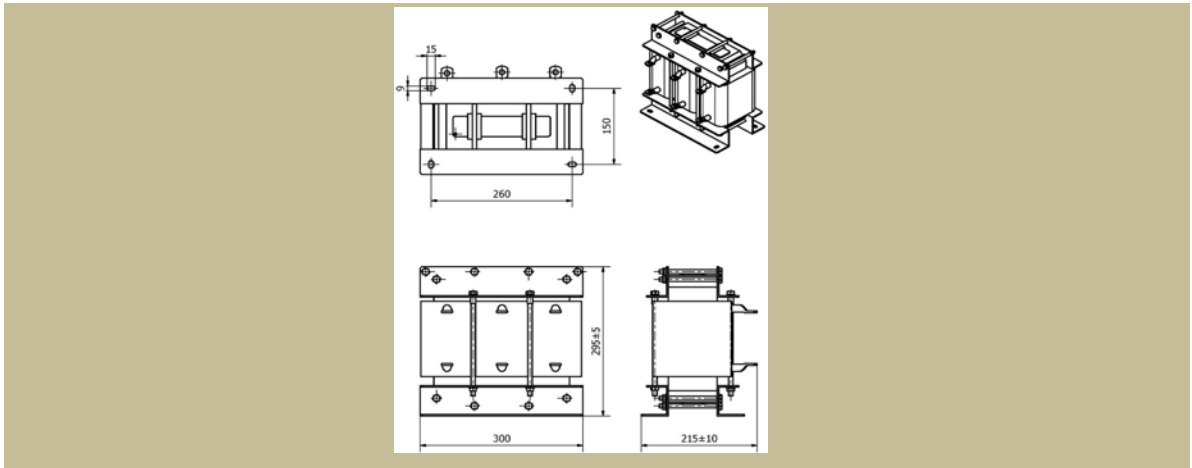
Rozměrový náčrt : SKY3TL180-0,19



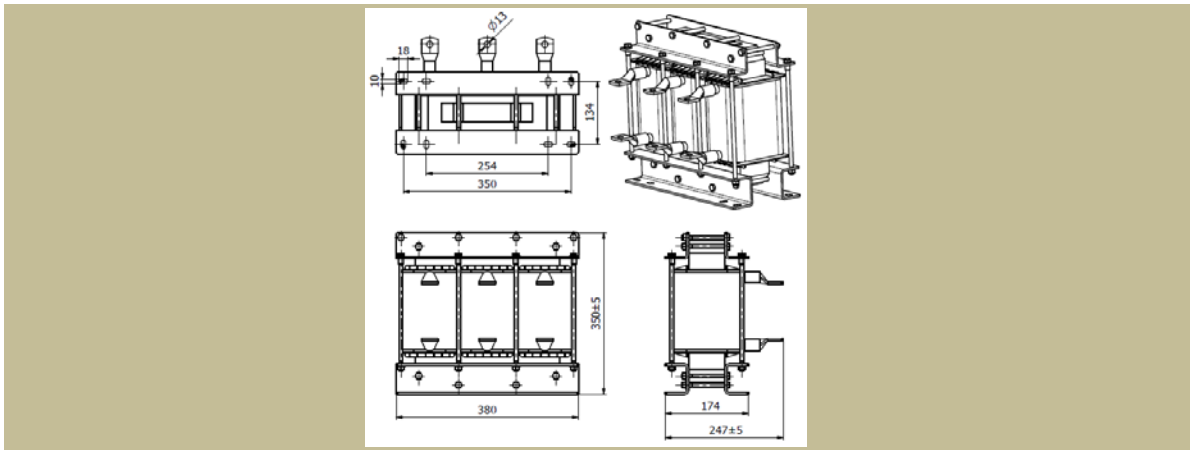
Rozměrový náčrt : SKY3TL200-0,07-80HzCH



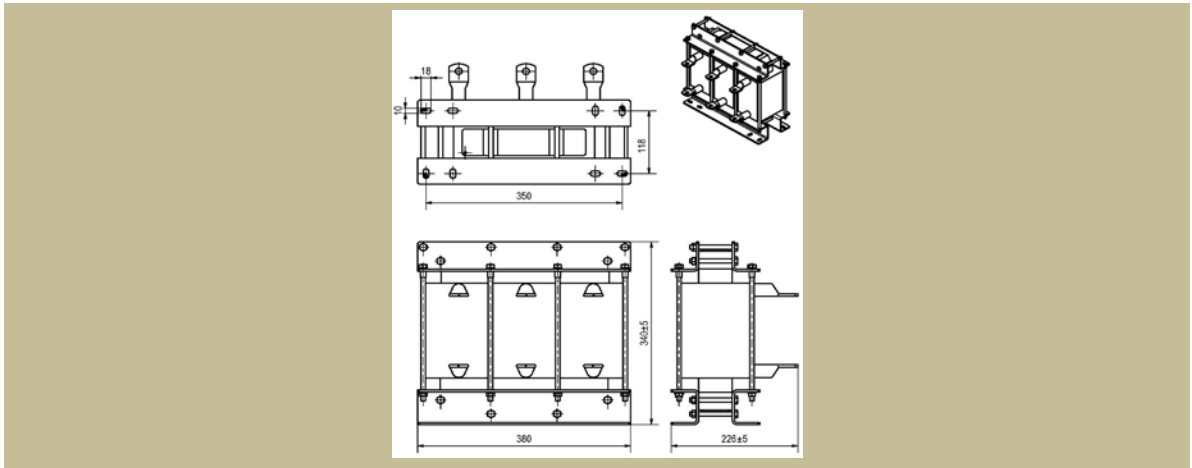
Rozměrový náčrt : SKY3TL250-0,07



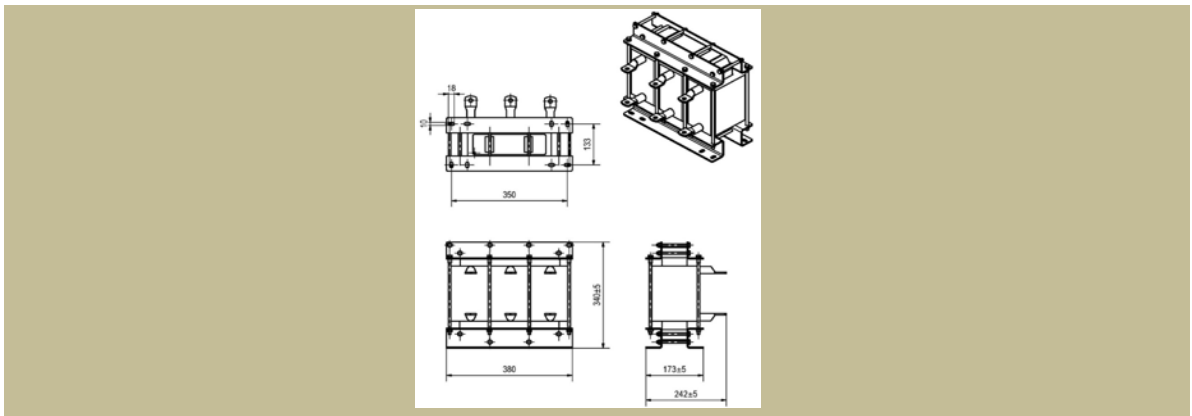
Rozměrový náčrt : SKY3TL250-0,25



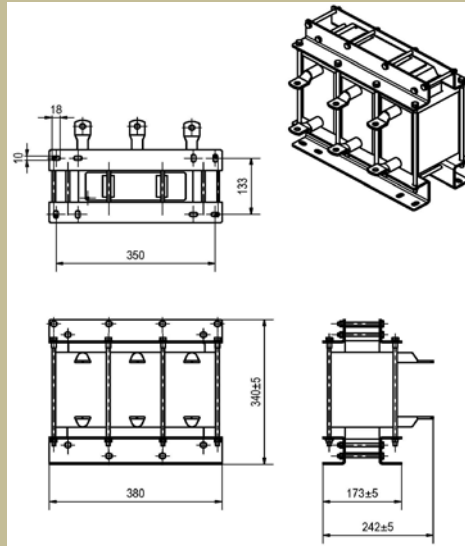
Rozměrový náčrt : SKY3TL410-0,07



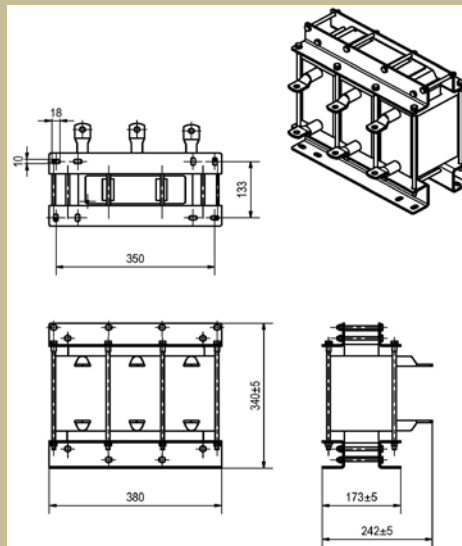
Rozměrový náčrt : SKY3TL460-0,06



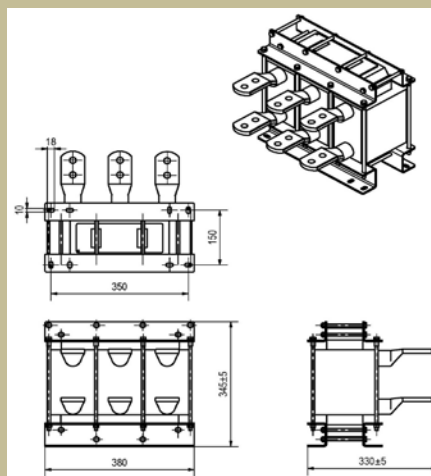
Rozměrový náčrt : SKY3TL500-0,06



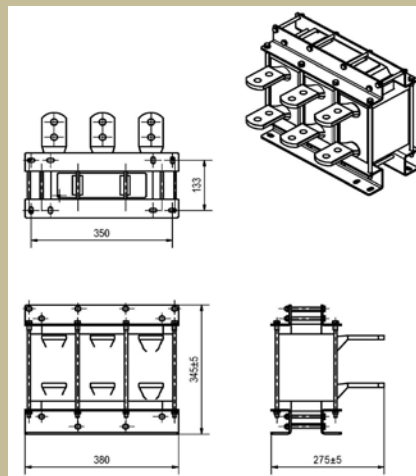
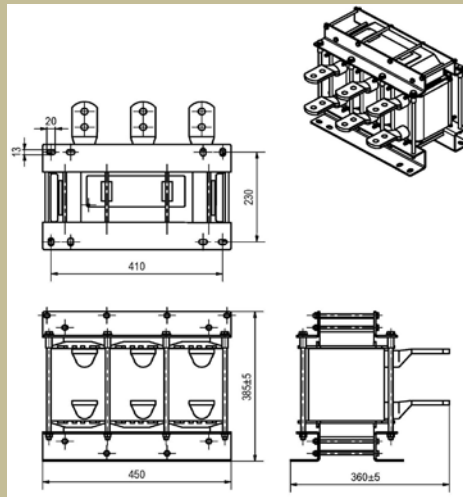
Rozměrový náčrt : SKY3TL600-0,05



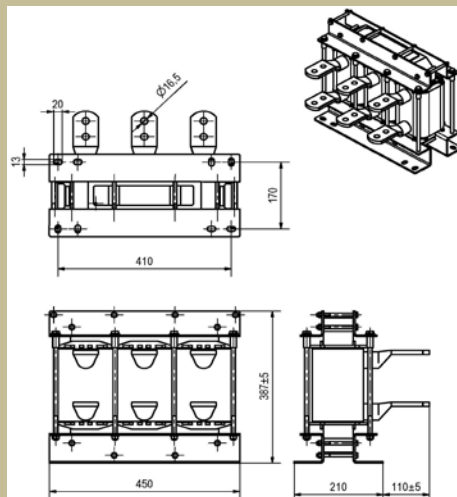
Rozměrový náčrt : SKY3TL800-0,035



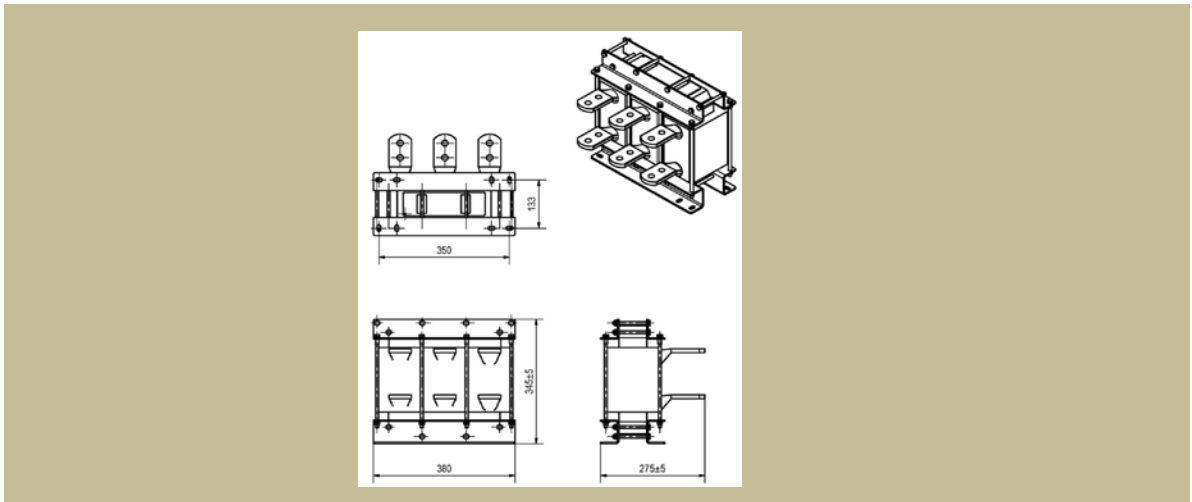
Rozměrový náčrt : SKY3TL840-0,04



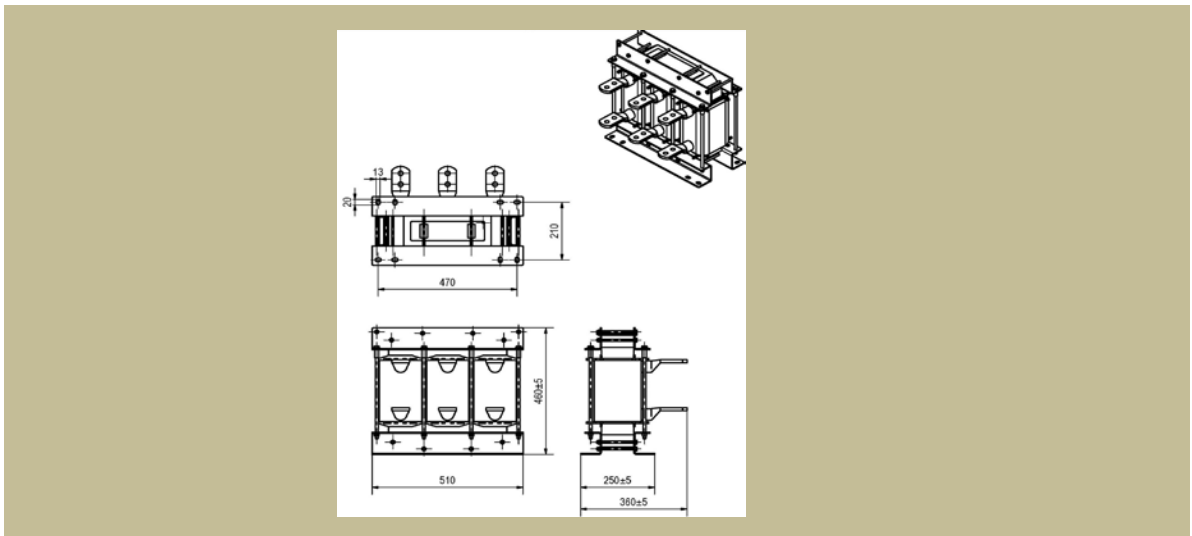
Rozměrový náčrt : SKY3TL1200-0,02



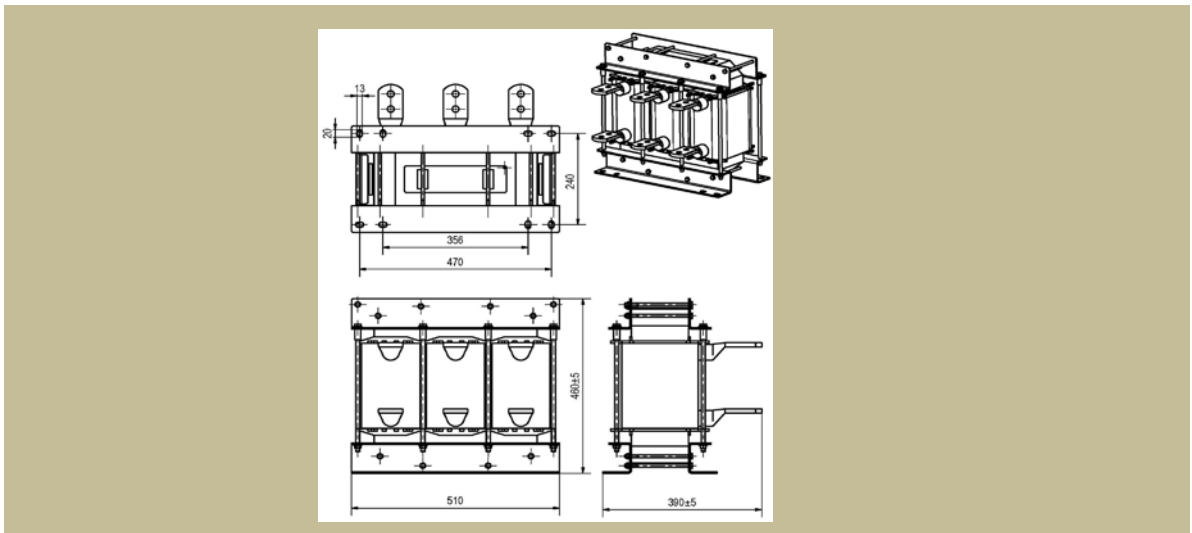
Rozměrový náčrt : SKY3TL1600-0,008



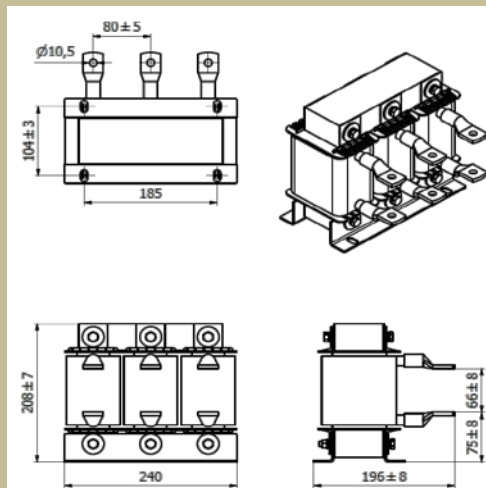
Rozměrový náčrt : SKY3TL1600-0,018



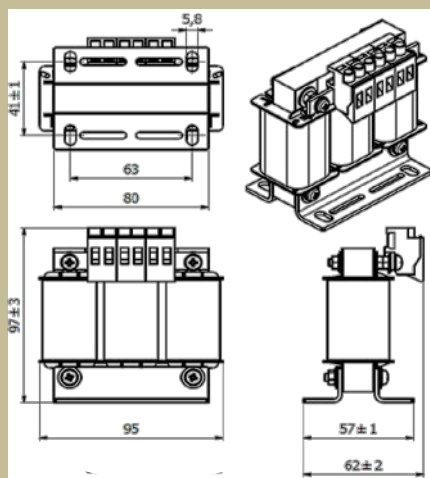
Rozměrový náčrt : SKY3TL2500-0,01



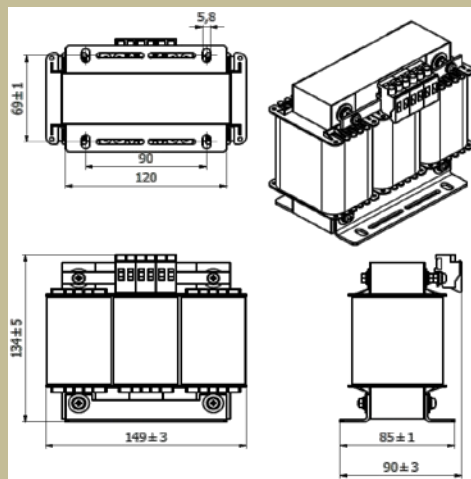
Rozměrový náčrt : SKY3TL194-0,15



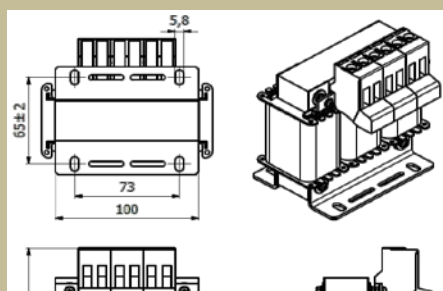
Rozměrový náčrt : SKY3TL2,6-21,5

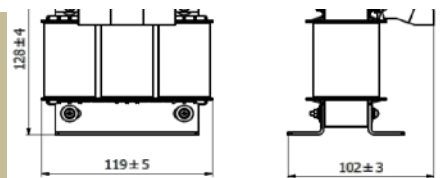


Rozměrový náčrt : SKY3TL15-2-200Hz, SKY3TL17-1,7

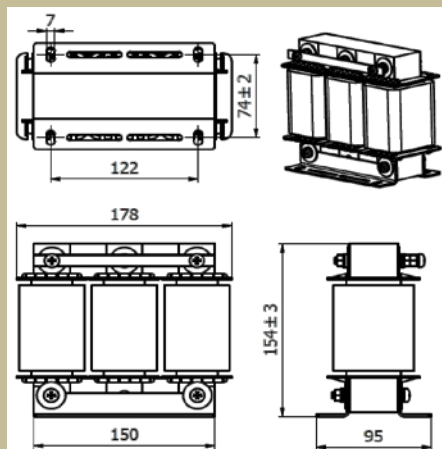


Rozměrový náčrt : SKY3TL32-0,38

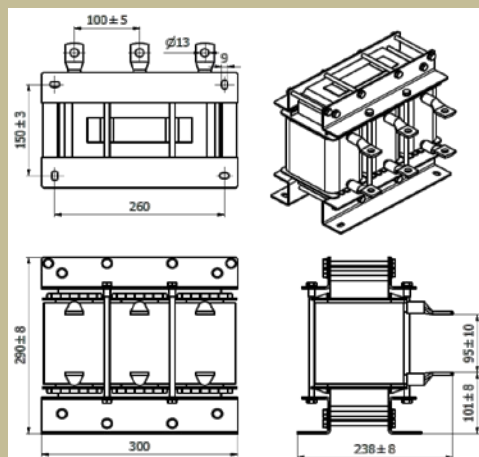




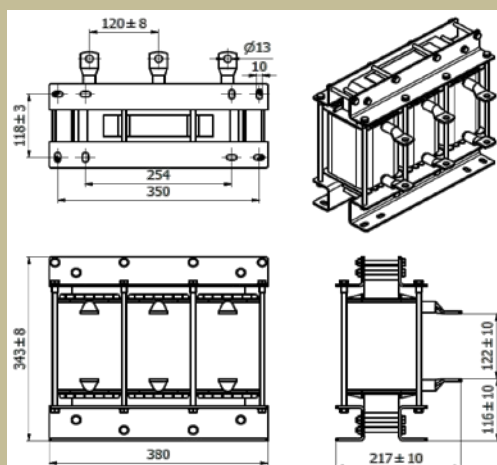
Rozměrový náčrt : SKY3TL50-0,4



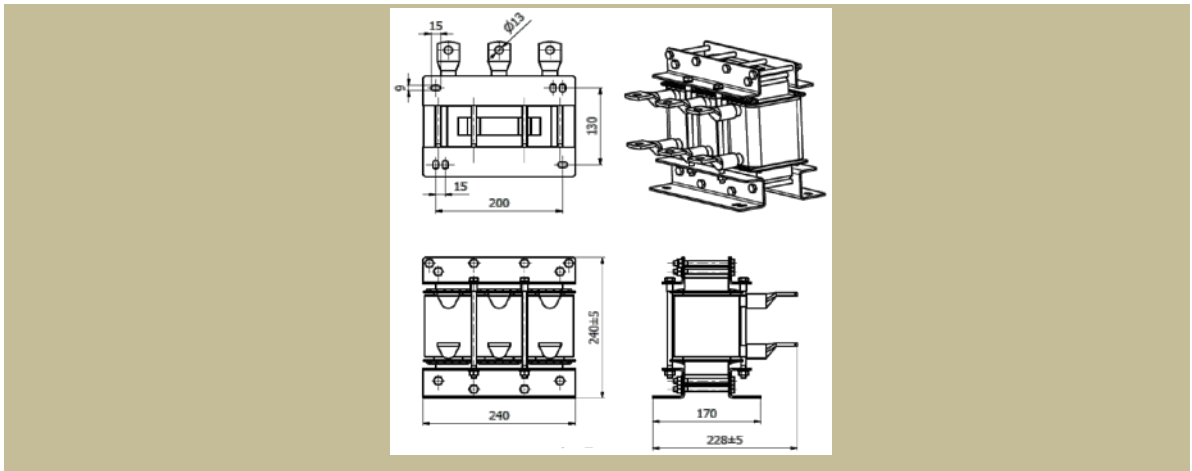
Rozměrový náčrt : SKY3TL200-0,05-300Hz, SKY3TL216-0,069



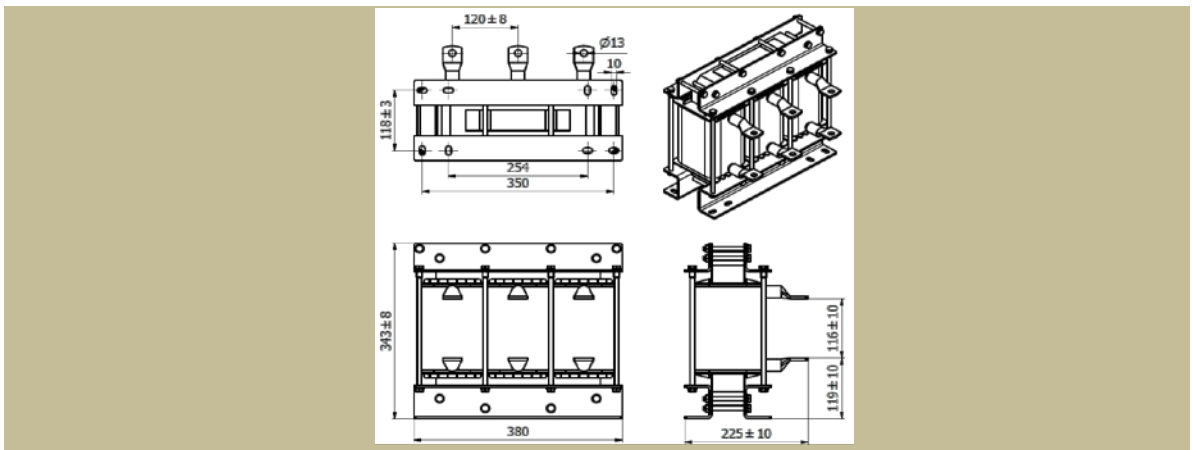
Rozměrový náčrt : SKY3TL350-0,07



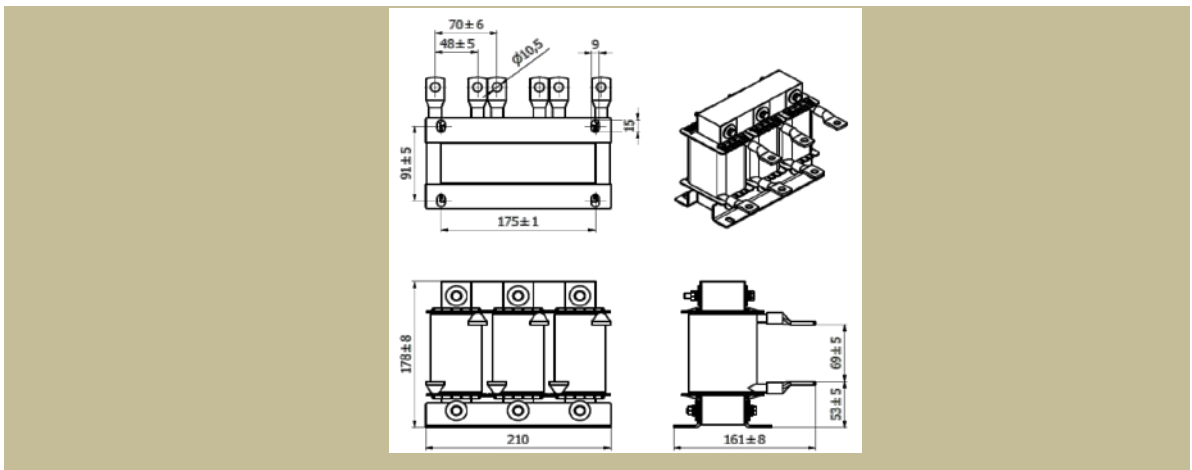
Rozměrový náčrt : SKY3TL396-0,037



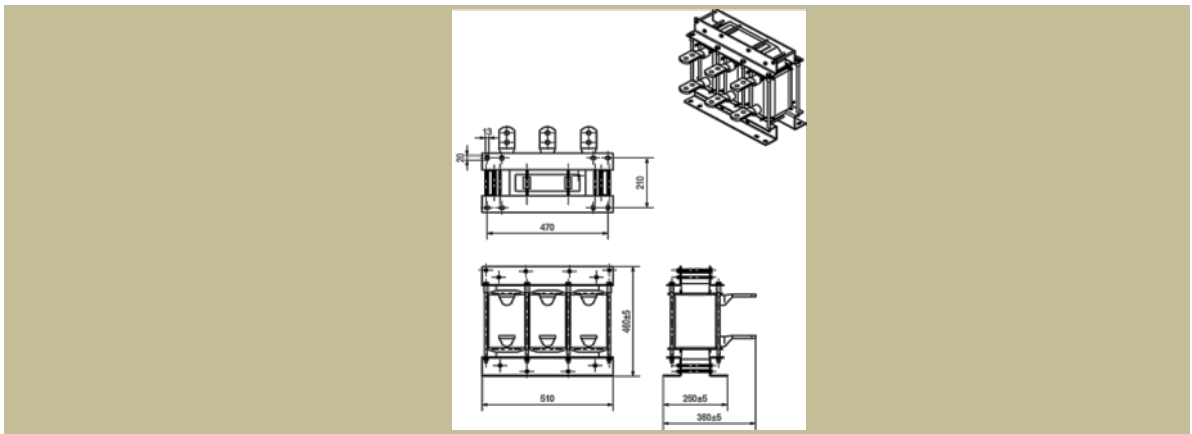
Rozměrový náčrt : SKY3TL420-0,06, SKY3TL720-0,032, SKY3TL800-0,014



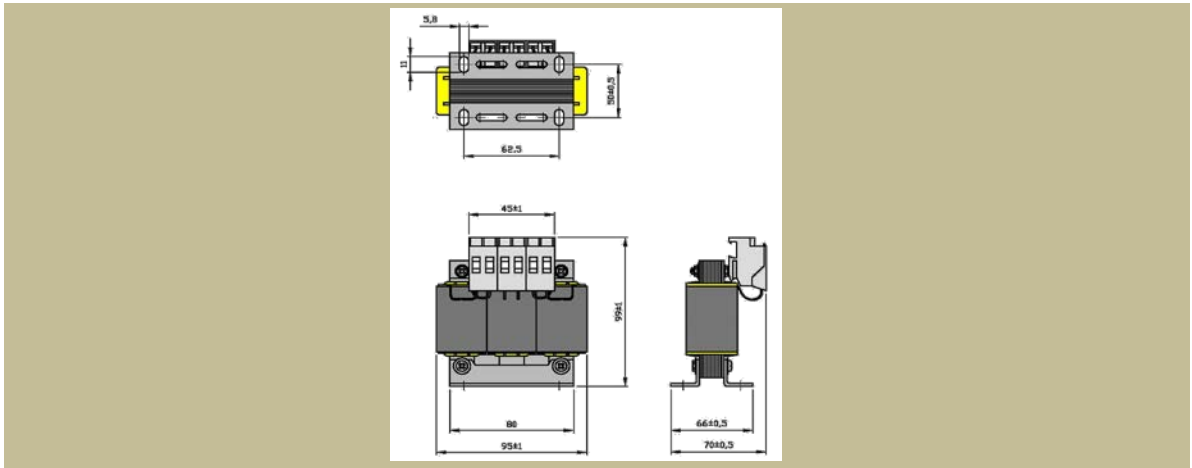
Rozměrový náčrt : SKY3TL80-0,38E, SKY3TL110-0,28E



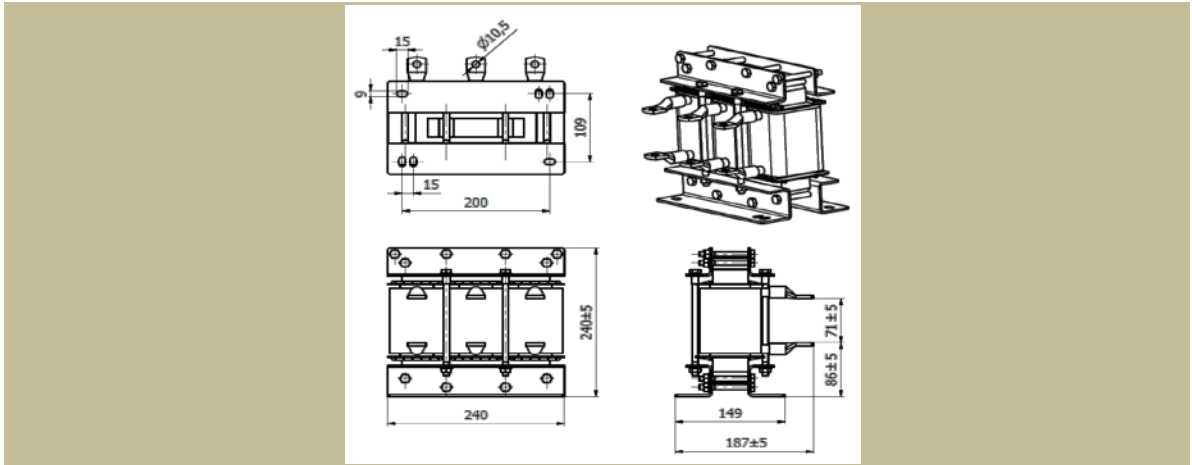
Rozměrový náčrt : SKY3TL1600-0,018-120Hz



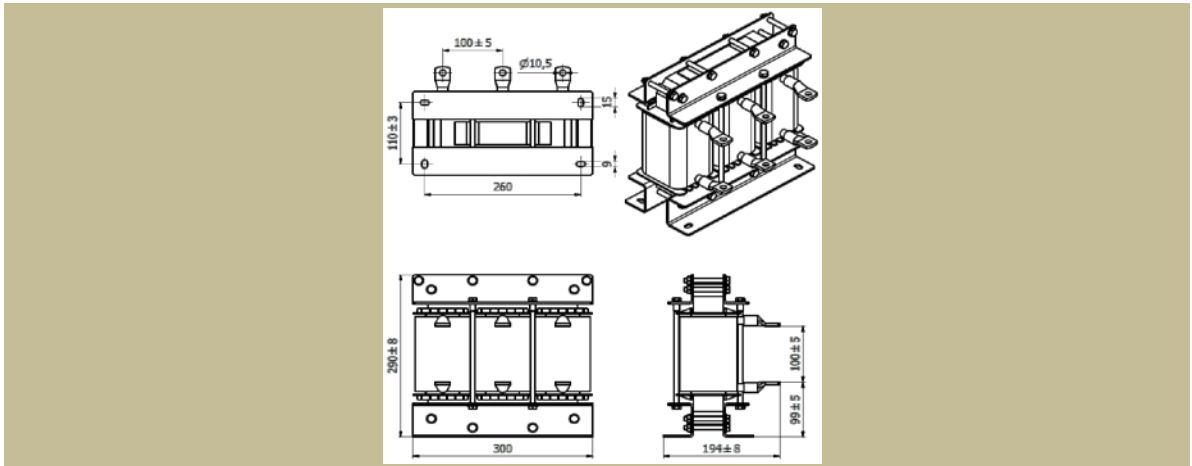
Rozměrový náčrt : SKY3TL10-2,2-rev.1



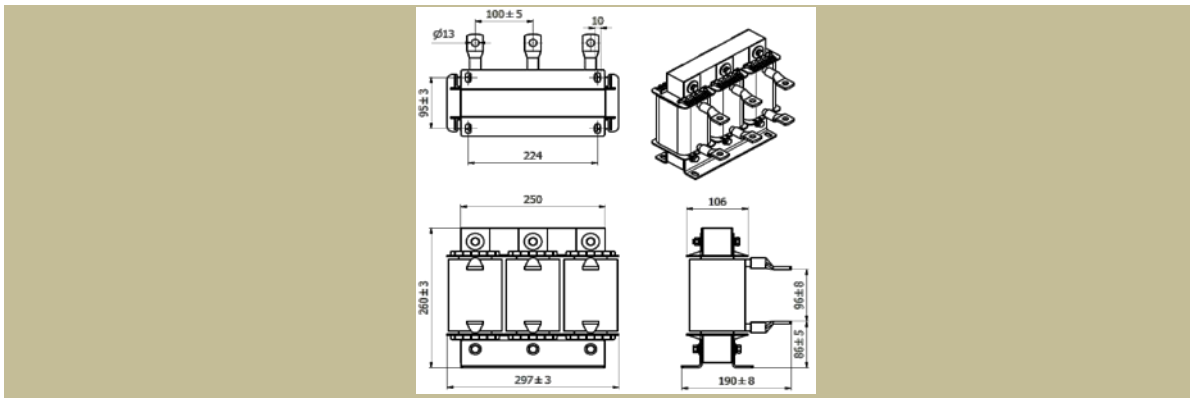
Rozměrový náčrt : SKY3TL260-0.056, SKY3TL400-0.04



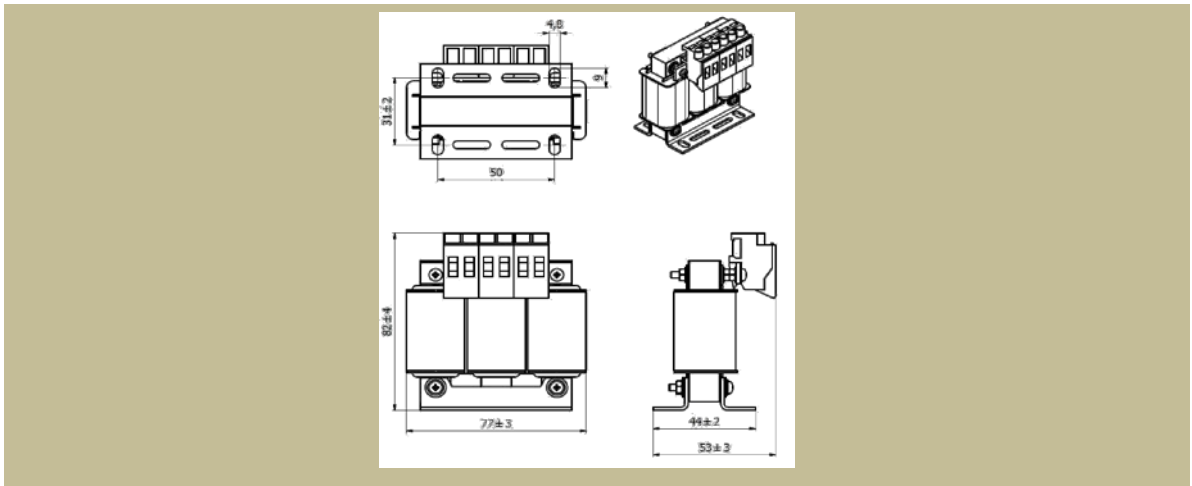
Rozměrový náčrt : SKY3TL200-0,2



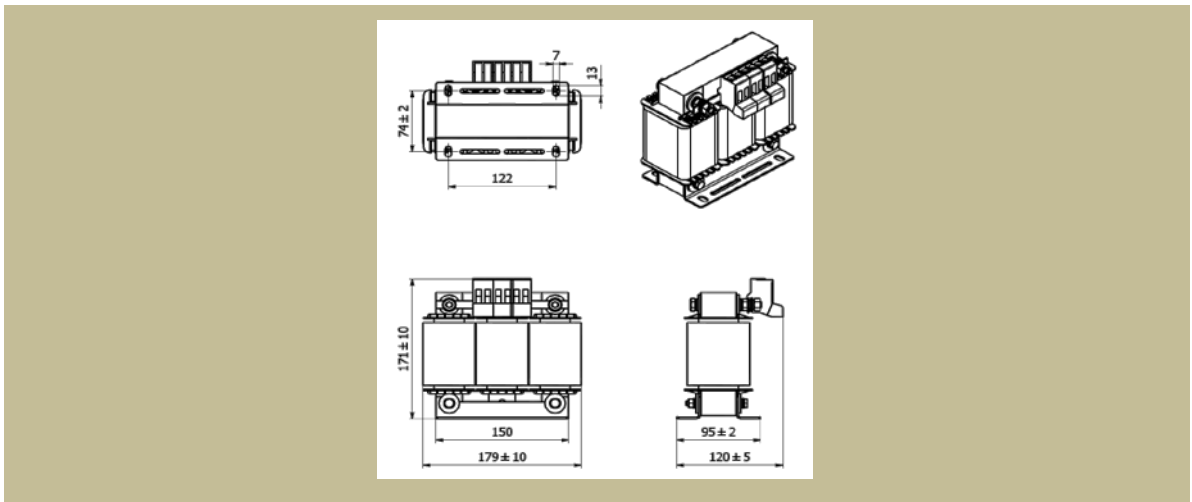
Rozměrový náčrt : SKY3TL230-0,1



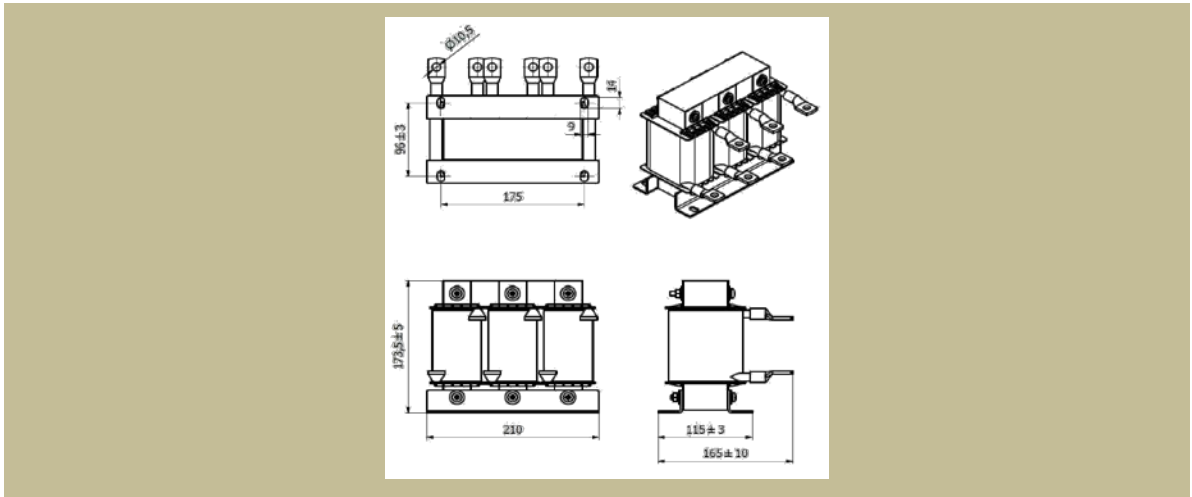
Rozměrový náčrt : SKY3TL3,3-8, SKY3TL5-5, SKY3TL11-2,5, SKY3TL25-0,25



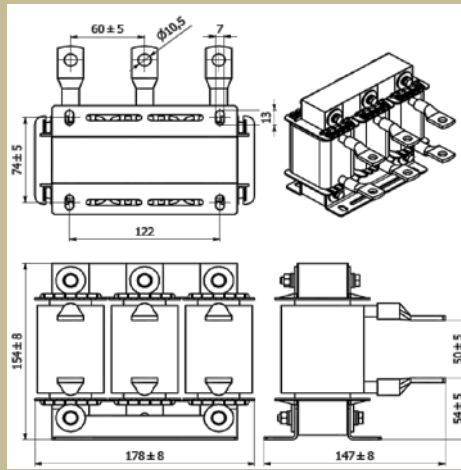
Rozměrový náčrt : SKY3TL20-1,4, SKY3TL42-0,6



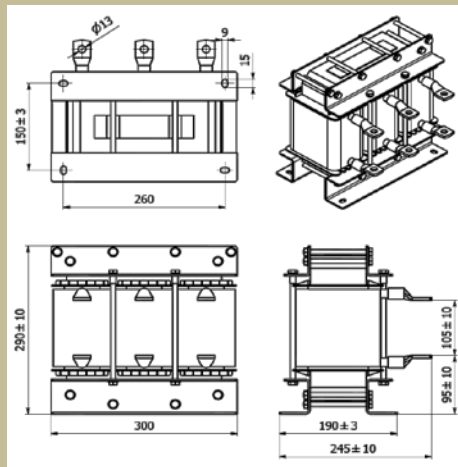
Rozměrový náčrt : SKY3TL76-0,36, SKY3TL112-0,23, SKYTL140-0,1E 2%, SKYTL140-0,15, SKY3TL150-0,2-690Vac, SKY3TL220-0,07, SKY3TL250-0,06



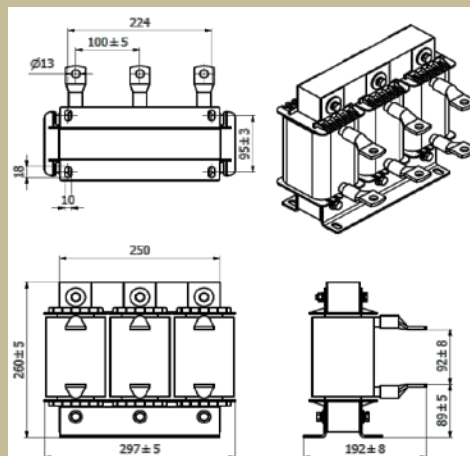
Rozměrový náčrt SKY3TL140-0,1 :



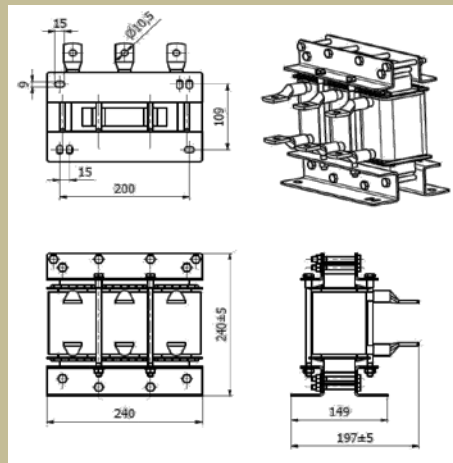
Rozměrový náčrt SKY3TL230-0,2 :



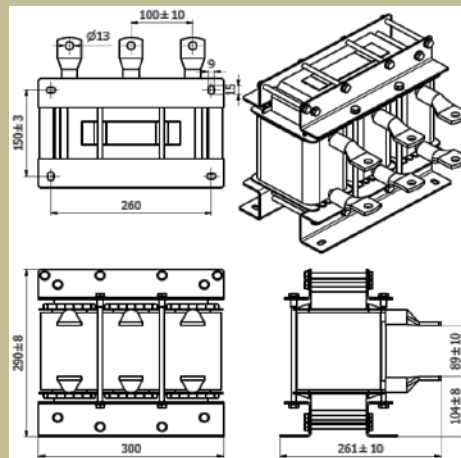
Rozměrový náčrt SKY3TL250-0,11



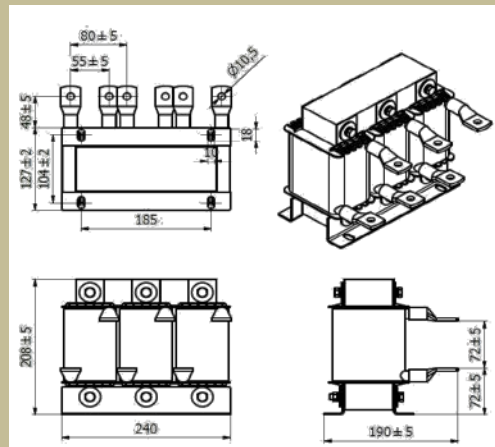
Rozměrový náčrt SKY3TL315-0,047



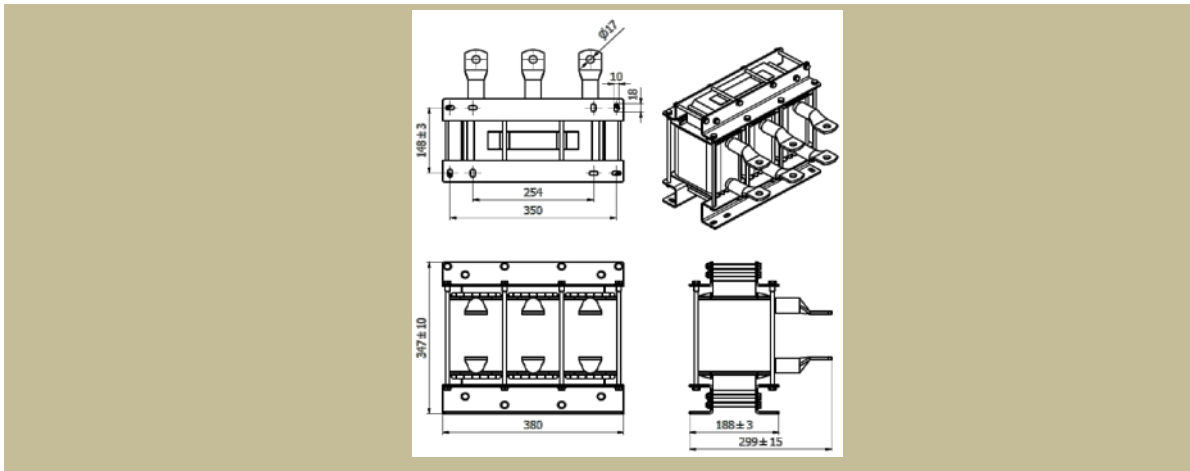
Rozměrový náčrt SKY3TL380-0,09



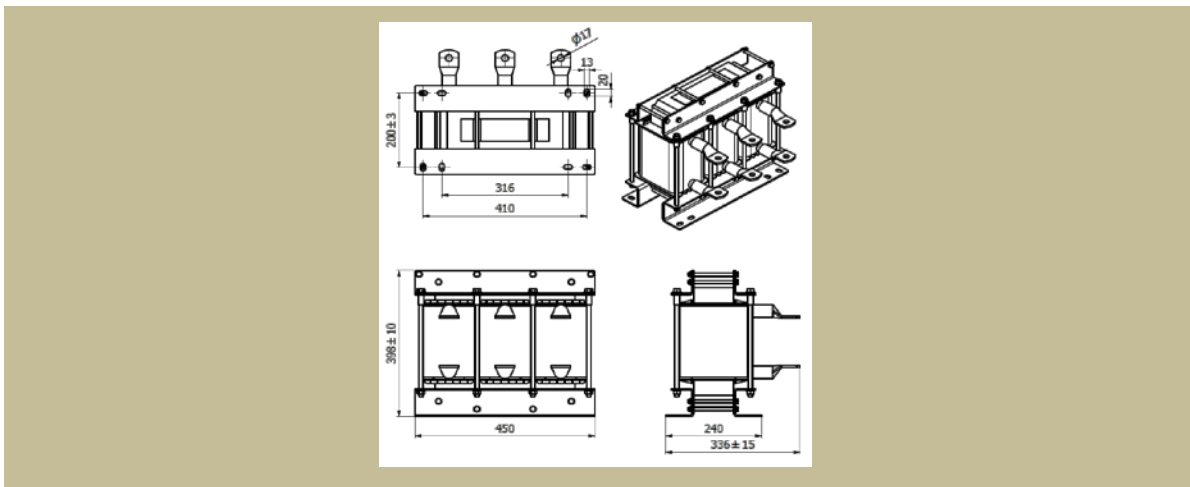
Rozměrový náčrt SKY3TL420-0,03B



Rozměrový náčrt SKY3TL700-0,019



Rozměrový náčrt SKY3TL700-0,036, SKY3TL710-0,05



Použití :

Používají se v aplikacích na sítích nn.

Dimenzování, zapojení :

Dimenzují se podle udávaných štítkových jmenovitých napěťových a proudových hodnot. Jištění tlumivky nesmí překročit jmenovitou hodnotu proudu. Při instalaci do rozvaděčů je potřeba počítat se ztrátovým výkonem, který je závislý od použité aplikace.

Výrobce si vyhrazuje právo na změnu specifikací a vzhledu produktů bez předchozího upozornění.