

Tlumivka sinusového filtru typu TZS řada FB

Popis :

SKYL1FB-0,312-121 je tlumivka třífázového sinusového filtru.



TECHNICKÉ PARAMETRY:

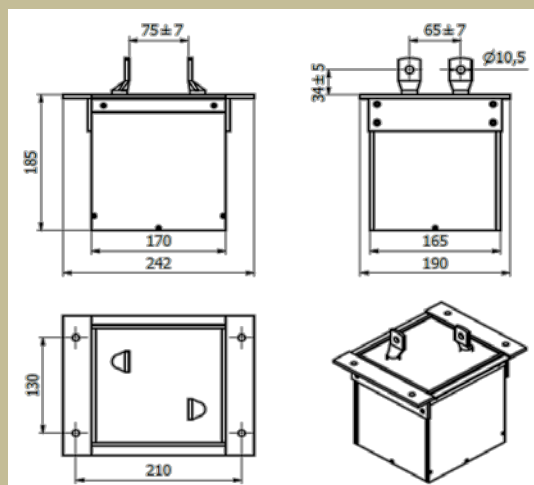
Jmenovitý proud
 Indukčnost $\pm 20\%$
 Jmenovité napětí
 Provozní teplota
 Teplotní třída F

In: 121 A
 L: 312 μH
 Un: 3x230/400 Vac
 od -40°C do $+40^\circ\text{C}$

Typ	Jmenovitý proud [A]	Indukčnost $\pm 20\%$ [mH]	Hmotnost [kg]	průřez přípoj. vodičů [mm ²]	základní rozměry [mm]					
					A	B	C	D	E	F
					délka	výška	šířka	rozteč	rozteč	ostatní
SKYL1FB-0,312-121	121	0,312	21,5	oko 120x10	242	235	190	210	130	Ø9

* Po dohodě je možno konstrukci filtru upravit podle požadavku zákazníka.

Rozměrový náčrt :



Použití:

Používají se tam, kde máme velkou vzdálenost mezi měničem a motorem. Tam, kde potřebujeme snížit velikost elektromagnetického vyzařování. A tam, kde musí být dodržena nízká strmost hran napětí (dU/dt) na motoru.

Dimenzování, zapojení :

Dimenzuje se podle udávaných štičkových hodnot. Při instalaci do rozvaděčů je potřeba počítat se ztrátovým výkonem filtru a zabezpečit odvedení ztrátového tepla pomocí vhodně umístěného ventilátoru. Je třeba dát pozor na nastavení spínacího kmitočtu měniče.

Výrobce si vyhrazuje právo na změnu specifikací a vzhledu produktů bez předchozího upozornění.