

Tlumivky typu TZS řada FSE

Popis :

Tlumivky řady FSE obsahují tlumivku sinusového filtru a tlumivku odrušovacího filtru

SKY3FSE12-16kHz



TECHNICKÉ PARAMETRY :

| | |
|---|-------------------|
| Provozní jmenovité napětí | Un: 3x230/400 Vac |
| Rozsah pracovních kmitočtů fn | Fn: 0-50 Hz |
| Rozsah pracovních proudů | In : 12 A |
| Spínací frekvence | 16 kHz |
| Tepelná třída : F | |
| Stupeň krytí: IP20 | |
| Rozsah pracovních teplot : -40°C + 40°C | |

SKY3FSE12-16kHz-rev.1



TECHNICKÉ PARAMETRY :

| | |
|---|-------------------|
| Provozní jmenovité napětí | Un: 3x230/400 Vac |
| Rozsah pracovních kmitočtů fn | Fn: 0-50 Hz |
| Rozsah pracovních proudů | In : 12 A |
| Spínací frekvence | 16 kHz |
| Tepelná třída : F | |
| Stupeň krytí: IP20 | |
| Rozsah pracovních teplot : -40°C + 40°C | |

SKY3FSE12-16kHz-rev.2



TECHNICKÉ PARAMETRY :

| | |
|---|-------------------|
| Provozní jmenovité napětí | Un: 3x230/400 Vac |
| Rozsah pracovních kmitočtů fn | Fn: 0-60 Hz |
| Rozsah pracovních proudů | In : 12 A |
| Spínací frekvence | 16-20 kHz |
| Tepelná třída : F | |
| Stupeň krytí: IP20 | |
| Rozsah pracovních teplot : -40°C + 40°C | |

SKY3FSE12-16kHz-28T-BAT-rev3



TECHNICKÉ PARAMETRY :

| | |
|---|-------------------|
| Provozní jmenovité napětí | Un: 3x230/400 Vac |
| Rozsah pracovních kmitočtů fn | Fn: 0-60 Hz |
| Rozsah pracovních proudů | In : 12 A |
| Spínací frekvence | 16-20 kHz |
| Tepelná třída : F | |
| Stupeň krytí: IP20 | |
| Rozsah pracovních teplot : -40°C + 40°C | |

SKY3FSE20-400-10kHz



TECHNICKÉ PARAMETRY :

| | |
|---|-------------------|
| Provozní jmenovité napětí | Un: 3x230/400 Vac |
| Rozsah pracovních kmitočtů fn | Fn: 0-50 Hz |
| Rozsah pracovních proudů | In : 20 A |
| Spínací frekvence | 10 kHz |
| Tepelná třída : B | |
| Stupeň krytí: IP20 | |
| Rozsah pracovních teplot : -40°C + 50°C | |

SKY3FSE35-400-3kHz



TECHNICKÉ PARAMETRY :

Provozní jmenovité napětí Un: 3x230/400 Vac
 Rozsah pracovních kmitočtů fn Fn: 0-50 Hz
 Rozsah pracovních proudů In : 35 A
 Spínací frekvence 3-8 kHz
 Tepelná třída : B/F
 Stupeň krytí: IP00
 Rozsah pracovních teplot : -40°C + 60°C

SKY3FSE25-400-16kHz



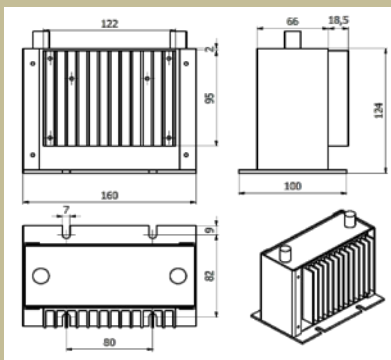
TECHNICKÉ PARAMETRY :

Provozní jmenovité napětí Un: 3x230/400 Vac
 Rozsah pracovních kmitočtů fn Fn: 0-50 Hz
 Rozsah pracovních proudů In : 25 A
 Spínací frekvence 16 kHz
 Tepelná třída : B
 Stupeň krytí: IP67
 Rozsah pracovních teplot : -40°C + 50°C

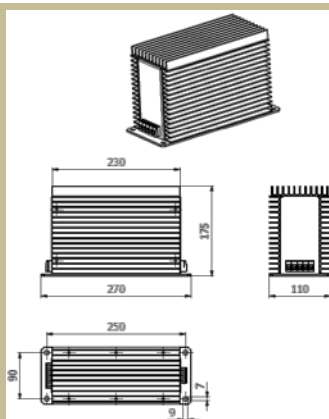
| Typ | Jmenovitý proud [A] | Spínací kmitočty [kHz] | Hmotnost [kg] | průřez přípoj. vodičů [mm 2] | základní rozměry [mm] | | | | | |
|-------------------------------|---------------------|------------------------|---------------|------------------------------|-----------------------|-------|-------|--------|--------|---------|
| | | | | | délka | výška | šířka | rozteč | rozteč | ostatní |
| SKY3FSE12-16kHz | 12 | 16 | 4,5 | 4 | 160 | 124 | 100 | 80 | 82 | 7x9 |
| SKY3FSE12-16kHz-rev.1 | 12 | 16 | 4,5 | 4 | 160 | 124 | 100 | 80 | 82 | 7x9 |
| SKY3FSE12-16kHz-rev.2 | 12 | 16-20 | 4,5 | 4 | 160 | 124 | 100 | 80 | 82 | 7x9 |
| SKY3FSE12-16kHz-28T-BAT-rev.3 | 12 | 16-20 | 4,5 | 4 | 160 | 124 | 100 | 80 | 82 | 7x9 |
| SKY3FSE20-400-10kHz | 20 | 10 | 9 | 4-6 | 270 | 175 | 110 | 250 | 90 | 7x9 |
| SKY3FSE35-400-3kHz | 35 | 3 | 28 | oko 35x10 | 295 | 240 | 235 | 255 | 130 | 11x21 |
| SKY3FSE25-400-16kHz | 25 | 16 | 9 | radox 6 | 330 | 125 | 135 | 305 | 110 | 9x13 |

* Po dohodě je možno konstrukci filtru upravit podle požadavku zákazníka.

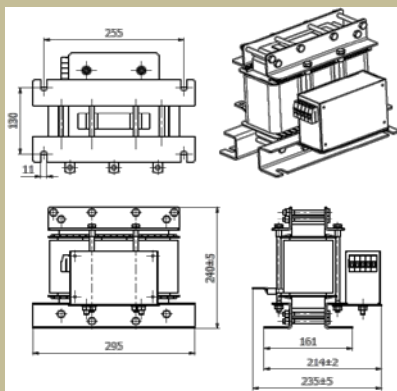
Rozměrový náčrt SKY3FSE12-16kHz, SKY3FSE12-16kHz-rev.1, SKY3FSE12-16kHz-rev.2, SKY3FSE12-16kHz-28T-BAT-rev.3



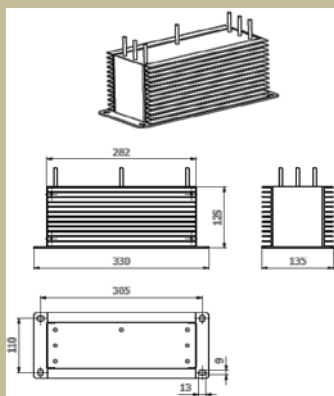
Rozměrový náčrt SKY3FSE20-400-10kHz



Rozměrový náčrt SKY3FSE35-400-3kHz



Rozměrový náčrt SKY3FSE25-400-16kHz



Dimenzování, zapojení :

Dimenzuje se podle udávaných štítkových hodnot. Při instalaci do rozvaděčů je potřeba počítat se ztrátovým výkonem filtrů a zabezpečit odvedení ztrátového tepla pomocí vhodné umístěného ventilátoru. Je třeba dát pozor na nastavení spínacího kmitočtu měniče.

Použití :

Používají se tam, kde máme velkou vzdálenost mezi měničem a motorem. Tam, kde potřebujeme snížit velikost elektromagnetického vyzařování. A tam, kde musí být dodržena nízká stromost napětí du/dt na motoru.

Výrobce si vyhrazuje právo na změnu specifikací a vzhledu produktů bez předchozího upozornění.