

Jednofázové tlumivky typu TZS

řada TL

Popis :

Jednofázové tlumivky navržené na dále uvedené hodnoty v technických parametrech.

SKYTL2-165


TECHNICKÉ PARAMETRY:

Jmenovitý proud	In: 2A
Indukčnost ± 20%	L: 165mH
Stupeň krytí: IP00	

SKYTL2-248


TECHNICKÉ PARAMETRY:

Jmenovitý proud	In: 2A
Indukčnost ± 20%	L: 248mH
Stupeň krytí: IP00	

SKYTL7-40


TECHNICKÉ PARAMETRY:

Jmenovitý proud	In: 7A
Indukčnost ± 20%	L: 40mH
Stupeň krytí: IP00	

SKYTL7-98


TECHNICKÉ PARAMETRY:

Jmenovitý proud	In: 7A
Indukčnost ± 20%	L: 90mH
Stupeň krytí: IP00	

SKYTL40-0,5u



TECHNICKÉ PARAMETRY:

Jmenovitý proud In: 40A
Indukčnost $\pm 20\%$ L: 0,5mH
Stupeň krytí: IP67

SKYTL40-1u



TECHNICKÉ PARAMETRY :

Jmenovitý proud In: 40A
Indukčnost $\pm 20\%$ L: 1mH
Stupeň krytí: IP67

SKYTL40-18



TECHNICKÉ PAREMETRY :

Jmenovitý proud In: 40A
Indukčnost $\pm 20\%$ L: 18 μ H
Stupeň krytí: IP54
Rozsah pracovních teplot : -10°C + 40°C

SKYTL50-0,25dc



TECHNICKÉ PAREMETRY :

Jmenovitý proud In: 50A
Indukčnost $\pm 20\%$ L: 0,25mH
Stupeň krytí: IP54

SKYTL72-30 μ H



TECHNICKÉ PAREMETRY :

Jmenovitý proud In: 72A
Indukčnost $\pm 20\%$ L: 750 μ H
Stupeň krytí: IP67

SKYTL100-0,15



TECHNICKÉ PAREMETRY :

Jmenovitý proud In: 100A
Indukčnost $\pm 20\%$ L: 150 μ H
Stupeň krytí: IP67

SKYTL130-0,01



TECHNICKÉ PAREMETRY :

Jmenovitý proud In: 130A
Indukčnost ± 20% L: 10μH
Stupeň krytí: IP00

SKYTL150-0,075



TECHNICKÉ PAREMETRY :

Jmenovitý proud In: 150A
Indukčnost ± 20% L: 750μH
Stupeň krytí: IP67

SKYTL160-0,02-2,2kHz



TECHNICKÉ PAREMETRY :

Jmenovitý proud In: 160A
Indukčnost ± 20% L: 20μH
Krátkodobá proudová přetížitelnost : 50% In
Stupeň krytí: IP00

SKYTL200-180μH



TECHNICKÉ PAREMETRY :

Jmenovitý proud In: 200A
Indukčnost ± 20% L: 180μH
Krátkodobá proudová přetížitelnost : 50% In
Stupeň krytí: IP00

SKYTL300-7μH



TECHNICKÉ PAREMETRY :

Jmenovitý proud In: 300A
Indukčnost ± 20% L: 7μH
Krátkodobá proudová přetížitelnost : 50% In
Stupeň krytí: IP00

SKYTL300-7μH_K



TECHNICKÉ PAREMETRY :

Jmenovitý proud In: 300A
Indukčnost ± 20% L: 7μH
Krátkodobá proudová přetížitelnost : 50% In
Stupeň krytí: IP00

SKYTL600-Tr



TECHNICKÉ PAREMETRY :

Rozsah pracovních kmitočtů fn (pro In) Fn: 50Hz/16,7Hz
 Jmenovitý proud In: 600A
 Indukčnost ± 20% L: 5,6μH
 Krátkodobá proudová přetížitelnost : 50% In
 Rozsah pracovních teplot : -10°C + 60°C

SKYTL1200-0,03



TECHNICKÉ PAREMETRY :

Jmenovitý proud In: 1200A
 Indukčnost ± 20% L: 0,03mH
 Krátkodobá proudová přetížitelnost : 50% In
 Stupeň krytí: IP00

SKYTL2-43



TECHNICKÉ PAREMETRY :

Jmenovitý proud In: 2A
 Indukčnost ± 20% L: 43mH
 Stupeň krytí: IP54

SKYTL2-60



TECHNICKÉ PAREMETRY :

Jmenovitý proud In: 2A
 Indukčnost ± 20% L: 60mH
 Stupeň krytí: IP54

SKYTL2-10



TECHNICKÉ PAREMETRY :

Jmenovitý proud In: 2A
 Indukčnost ± 20% L: 100mH
 Stupeň krytí: IP54

SKYTL4-21



TECHNICKÉ PAREMETRY :

Jmenovitý proud In: 4A
 Indukčnost ± 20% L: 21mH
 Stupeň krytí: IP54

SKYTL8-0,04-100kHz



TECHNICKÉ PAREMETRY :

Jmenovitý proud In: 8A
Indukčnost $\pm 20\%$ L: 0,04mH
Stupeň krytí: IP20

SKYTL13



TECHNICKÉ PAREMETRY :

Indukčnost $\pm 20\%$ L: 13mH
Stupeň krytí: IP20

SKYTL35-0,3



TECHNICKÉ PAREMETRY :

Jmenovitý proud In: 35A
Indukčnost $\pm 20\%$ L: 0,3mH
Stupeň krytí: IP54

SKYTL35-0,3



TECHNICKÉ PAREMETRY :

Jmenovitý proud In: 2,5A
Indukčnost $\pm 20\%$ L: 50mH
Stupeň krytí: IP20

SKYTL8-20



TECHNICKÉ PAREMETRY :

Jmenovitý proud In: 8A
Indukčnost $\pm 20\%$ L: 20mH
Stupeň krytí: IP00

SKYTL20-0,005-40kHz



TECHNICKÉ PAREMETRY :

Jmenovitý proud In: 20A
Indukčnost $\pm 20\%$ L: 0,005mH
Stupeň krytí: IP00

SKYTL85-0,6



TECHNICKÉ PAREMETRY :

Jmenovitý proud In: 85A
Indukčnost $\pm 20\%$ L: 0,6mH
Stupeň krytí: IP20

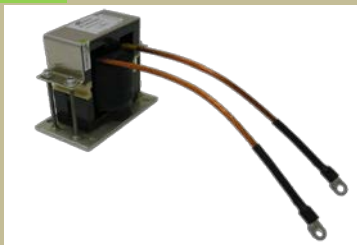
SKYTL100-1,5



TECHNICKÉ PAREMETRY :

Jmenovitý proud In: 100A
Indukčnost $\pm 20\%$ L: 1,5mH
Stupeň krytí: IP00

SKYTL30-0,05-100kHz



TECHNICKÉ PAREMETRY :

Jmenovitý proud In: 30A
Indukčnost $\pm 20\%$ L: 0,05mH
Stupeň krytí: IP00

SKYTL30-0,1-20kHz



TECHNICKÉ PAREMETRY :

Jmenovitý proud In: 30A
Indukčnost $\pm 20\%$ L: 0,1mH
Stupeň krytí: IP00

SKYTL30-0,2-100kHz



TECHNICKÉ PAREMETRY :

Jmenovitý proud In: 30A
Indukčnost $\pm 20\%$ L: 0,2mH
Stupeň krytí: IP00

SKYTL30-0,25-20kHz



TECHNICKÉ PAREMETRY :

Jmenovitý proud In: 30A
Indukčnost $\pm 20\%$ L: 0,25mH
Stupeň krytí: IP00

SKYTL30-0,5-20kHz



TECHNICKÉ PAREMETRY :

Jmenovitý proud In: 30A
Indukčnost $\pm 20\%$ L: 0,5mH
Stupeň krytí: IP00

SKYTL30-1



TECHNICKÉ PAREMETRY :

Jmenovitý proud In: 30A
Indukčnost $\pm 20\%$ L: 1mH
Stupeň krytí: IP00

SKYTL30-2



TECHNICKÉ PAREMETRY :

Jmenovitý proud In: 30A
Indukčnost $\pm 20\%$ L: 2mH
Stupeň krytí: IP00

SKYTL30-5



TECHNICKÉ PAREMETRY :

Jmenovitý proud In: 30A
Indukčnost $\pm 20\%$ L: 5mH
Stupeň krytí: IP00

SKYTL30-10



TECHNICKÉ PAREMETRY :

Jmenovitý proud In: 30A
Indukčnost $\pm 20\%$ L: 10mH
Stupeň krytí: IP00

SKYTL30-20



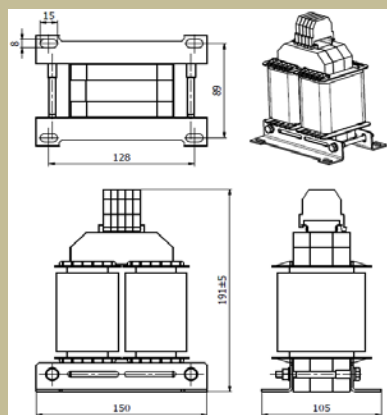
TECHNICKÉ PAREMETRY :

Jmenovitý proud In: 30A
Indukčnost $\pm 20\%$ L: 20mH
Stupeň krytí: IP00

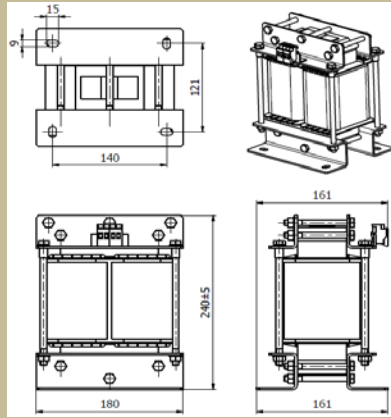
Typ	Jmenovitý proud [A]	Indukčnost ± 20% [uH]	Hmotnost [kg]	průřez přípoj. vodičů [mm ²]	základní rozměry [mm]					
					A	B	C	D	E	F
					délka	výška	šířka	rozteč	rozteč	ostatní
SKYTL2-165	2	165	7,5	-	150	191	105	128	89	8x15
SKYTL2-248	2	248	8	-	150	191	105	128	89	8x15
SKYTL7-40	7	40	4,4	-	180	240	161	140	121	9x15
SKYTL7-98	7	98	35	-	225	300	191	185/124	151	18x10
SKYTL40-0,5u	40	0,5 mH	4,4	radox16	172	108,8	108,5	150	65	Ø8,5
SKYTL40-1u	40	1 mH	4,6	radox10	172	108,8	108,5	150	65	Ø8,5
SKYTL40-18	40	18	1,34	radox 16	133	85	74,6	115	40	Ø8,5
SKYTL50-0,25dc	50	0,25 mH	4,6	CSA10	172	108,8	108,5	150	65	Ø8,5
SKYTL72-30uH	72	30	1,1	radox 16	112,5	71,5	59	97,5	32,5	5,2x10
SKYTL100-0,15	100	150	5	CSA 50	172	108,8	108,5	150	65	Ø8,5
SKYTL130-0,01	130	10	1,7	oko 95x10	133	87	147	115	40	5,5x10,5
SKYTL150-0,075	150	75	4,5	20x3 ø 9	172	108,8	108,5	150	65	Ø8,5
SKYTL160-0,02-2kHz	160	20	5	oko 95x10	172	131	132,5	150	64	Ø8,5
SKYTL200-180uH	200	180	40	oko 95x10	320	223	256	291	100	11x20
SKYTL300-7uH	300	7	1,85	oko 95x10	200	71,5	80	97,5	32,5	5,2x10
SKYTL300-7uH_K	300	7	1,85	oko 95x10	180	71,5	80	97,5	32,5	5,2x10
SKYTL600-Tr	600	7	15	oko 185x12	290	200	160	262	-	-
SKYTL1200-0,03	1200	0,03 mH	50	oko 800x16x2	270	345	370	230	180	18x10
SKYTL2-43	2	43 mH	1,5	CSA 1,5	133	87	75	115	40	5,5x10,5
SKYTL2-60	2	60 mH	1,5	CSA 1,5	133	87	75	115	40	5,5x10,5
SKYTL2-100	2	100 mH	1,5	CSA 1,5	133	87	75	115	40	5,5x10,5
SKYTL4-21	4	21 mH	1,5	CSA 1,5	133	87	75	114	40	5,5x10,5
SKYTL8-0,04-100kHz	8	40	0,3	oko 10x5	82,5	48,5	43	68	11	3,5x6,7
SKYTL13	13	13 mH	0,2	4-6	69,5	35	69	60	-	Ø4,2
SKYTL35-0,3	35	0,3 mH	1	radox 6	112,5	71,5	59	97,5	32,5	5,2x10
SKYTL2,5-50	2,5	50 mH	5	4-6	172	120	109	150	65	Ø8,5
SKYTL8-20	8	20 mH	2,6	Cu 2,8x1,2	156	100	89	128	73	Ø8,5
SKYTL20-0,005-40kHz	20	5	0,35	PIN	55	56	46	-	-	-
SKYTL85-0,6	85	0,6 mH	5	16	172	158	129	150	85	Ø8,5
SKYTL100-1,5	100	1,5 mH	11,5	oko 50x10	180	238	192	140	120	15x9
SKYTL30-0,05-100kHz	30	50	1,9	oko 16x6	114	102	65	86	53	Ø7
SKYTL30-0,1-20kHz	30	0,1 mH	2,1	M5	156	130	107	128	73	Ø8,5
SKYTL30-0,2-100kHz	30	0,2 mH	6,2	oko 65x8	175	145	110	147	92	Ø8,5
SKYTL30-0,25-20kHz	30	0,25 mH	4,4	oko 16x8	169	138	133	150	65	Ø7
SKYZL30-0,5-20kHz	30	0,5 mH	5,8	oko 16x8	169	138	161	150	93	Ø7
SKYTL30-1	30	1 mH	6,3	oko 25x8	172	109	162	150	85	Ø8,5
SKYTL30-2	30	2 mH	6,8	radox 10	159	100	135	131	117	Ø8,5
SKYTL30-5	30	5 mH	9,2	oko 25x8	142	181	151	106	96	9x14
SKYTL30-10	30	10 mH	16,5	oko 25x8	180	243	175	140	120	9x15
SKYTL30-20	30	20 mH	28,5	oko 16x6	225	198	212	185	160	10x18

* Po dohodě je možno konstrukci filtru upravit podle požadavku zákazníka.

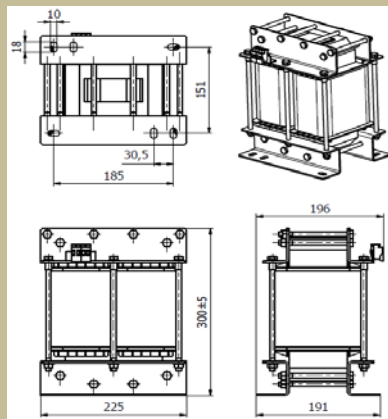
Rozměrový náčrt : SKYTL2-165, SKYTL2-248



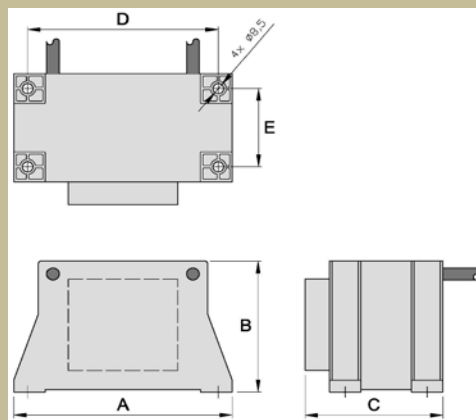
Rozměrový náčrt : SKYTL7-40



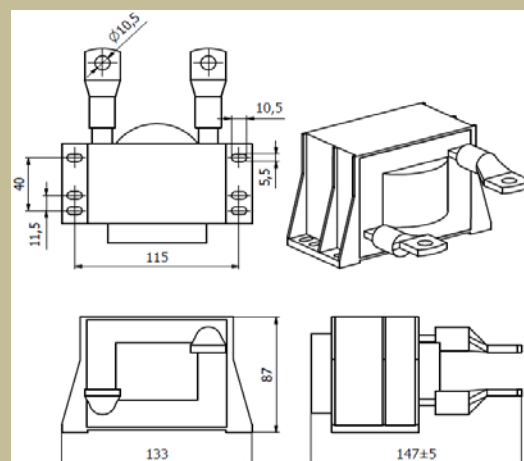
Rozměrový náčrt : SKYTL7-98



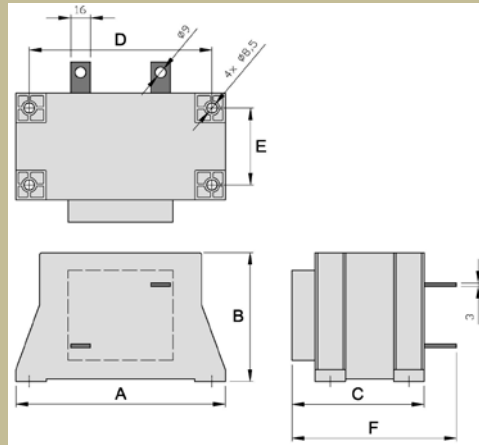
Rozměrový náčrt : SKYTL40-0,5u, SKYTL40-1u, SKYTL100-0,15, SKYTL50-0,25dc



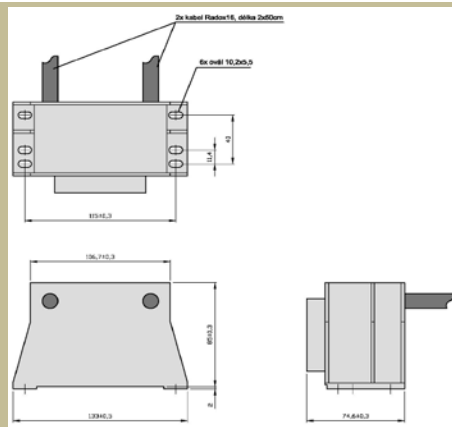
Rozměrový náčrt : SKYTL130-0,01



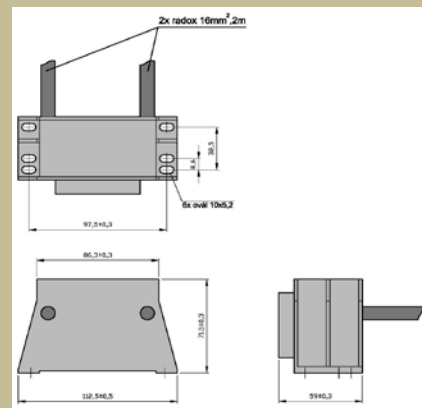
Rozměrový náčrt : SKYTL150-0.075



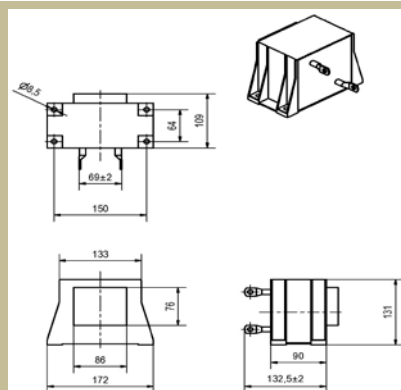
Rozměrový náčrt : SKYTL40-18



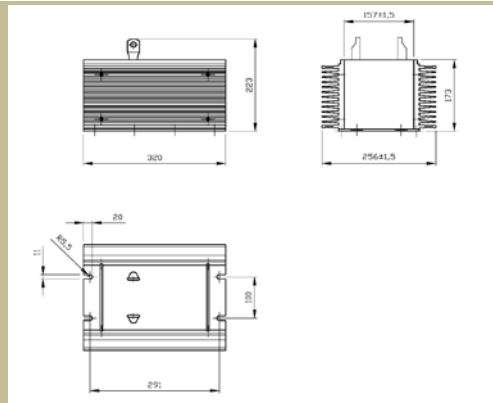
Rozměrový náčrt : SKYTL72-30uH



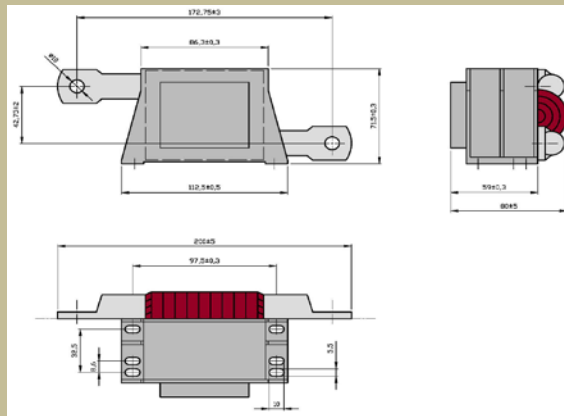
Rozměrový náčrt : SKYTL160-0.02-2,2kHz



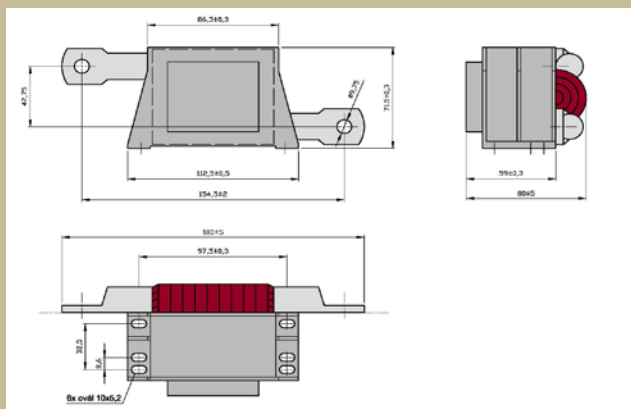
Rozměrový náčrt : SKYTL200-180μH



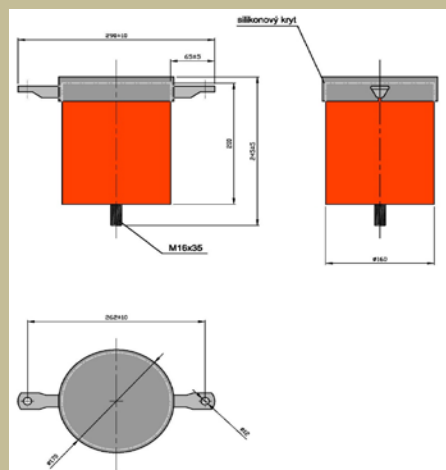
Rozměrový náčrt : SKYTL300-7μH



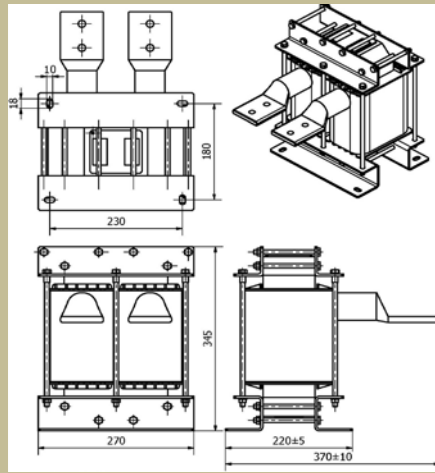
Rozměrový náčrt : SKYTL300-7μH K



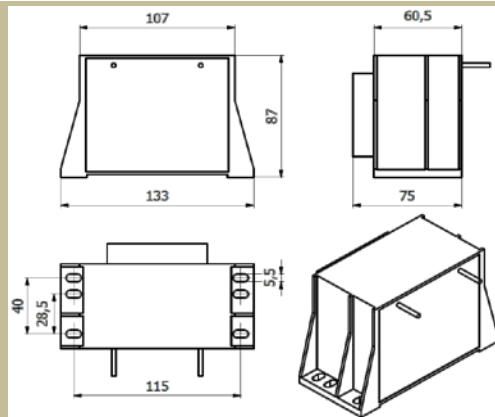
Rozměrový náčrt : SKYTL600-Tr



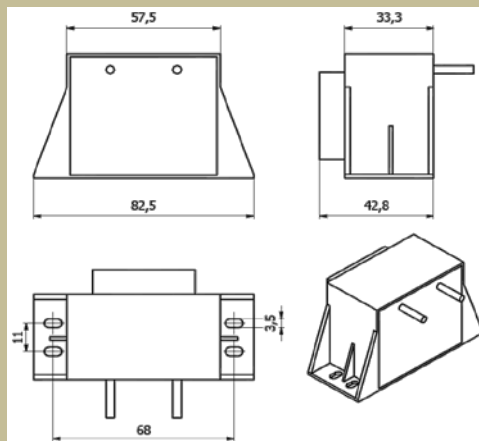
Rozměrový náčrt : SKYTL1200-0,03



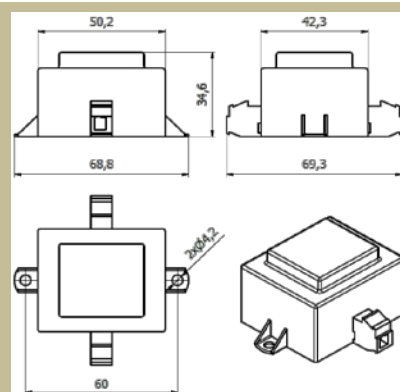
Rozměrový náčrt : SKYTL2-43, SKYTL2-60, SKYTL2-100, SKYTL4-21



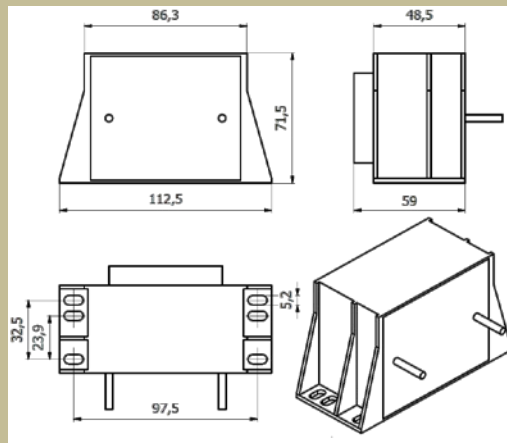
Rozměrový náčrt : SKYTL8-0,04-100kHz



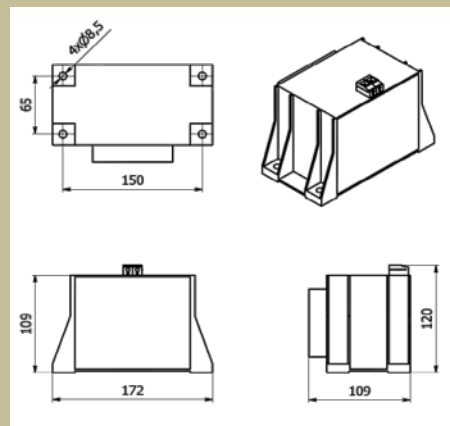
Rozměrový náčrt : SKYTL13



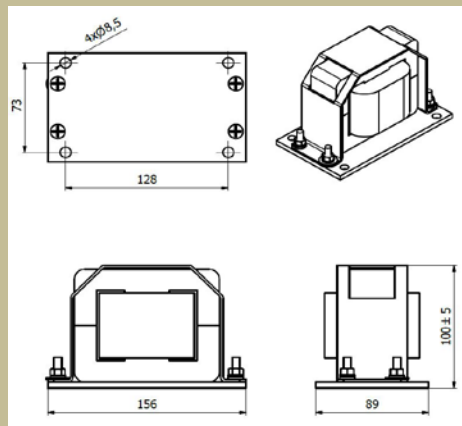
Rozměrový náčrt : SKYTL35-0,3



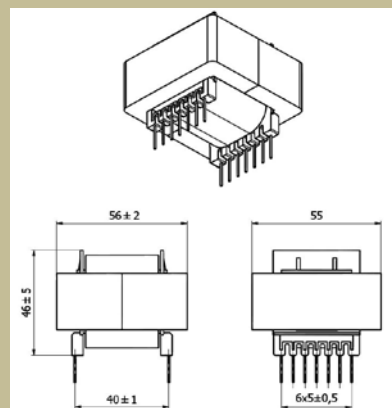
Rozměrový náčrt : SKYTL2.5-50



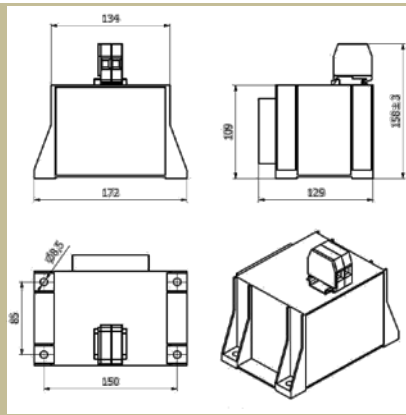
Rozměrový náčrt : SKYTL8-20



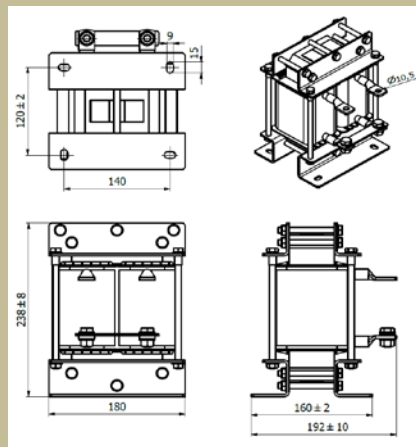
Rozměrový náčrt : SKYTL20-0,005-40kHz



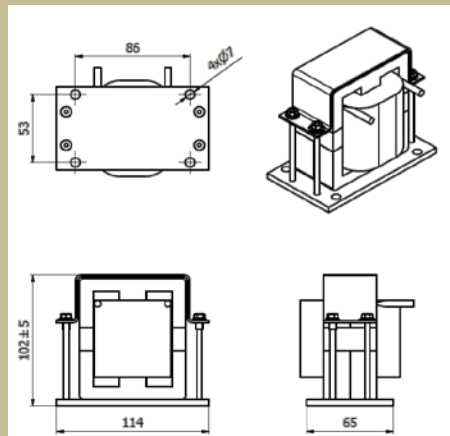
Rozměrový náčrt : SKYTL85-0,6



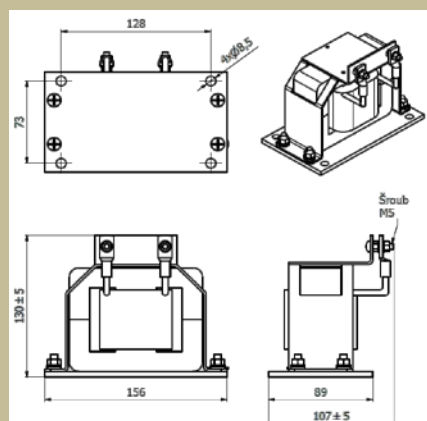
Rozměrový náčrt : SKYTL100-1,5



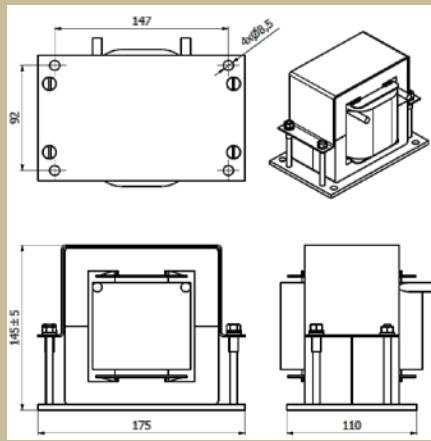
Rozměrový náčrt : SKYTL30-0,05-100kHz



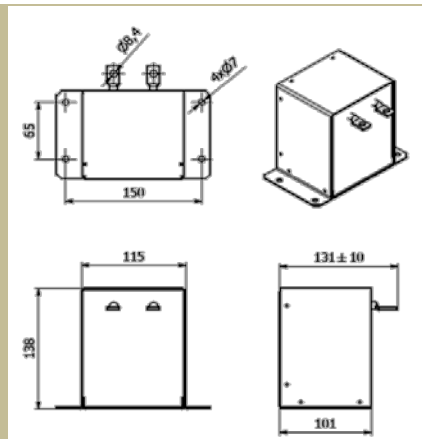
Rozměrový náčrt : SKYTL30-0,1-20kHz



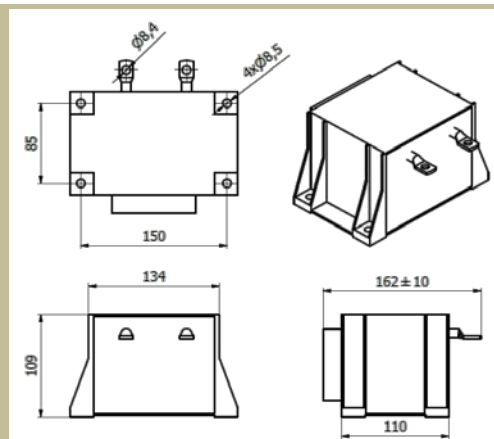
Rozměrový náčrt : SKYTL30-0,2-100kHz



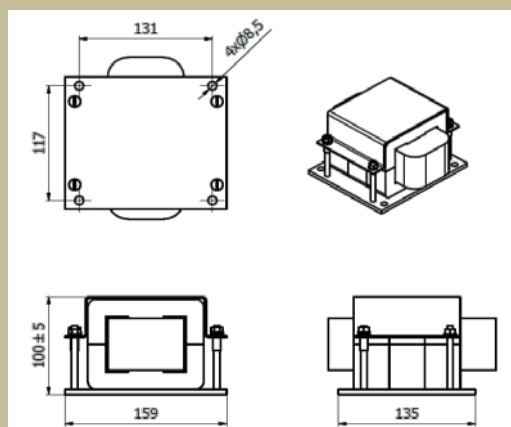
Rozměrový náčrt : SKYTL30-0,25-20kHz, SKYTL30-0,5-20kHz



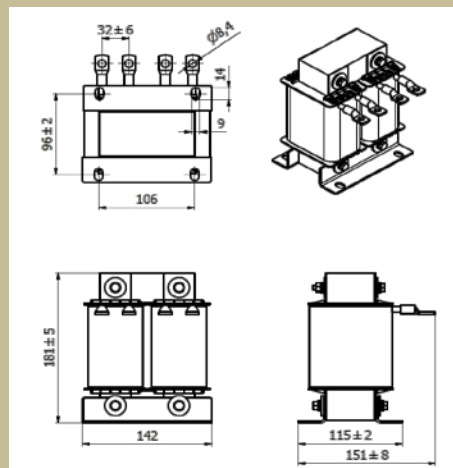
Rozměrový náčrt : SKYTL30-1



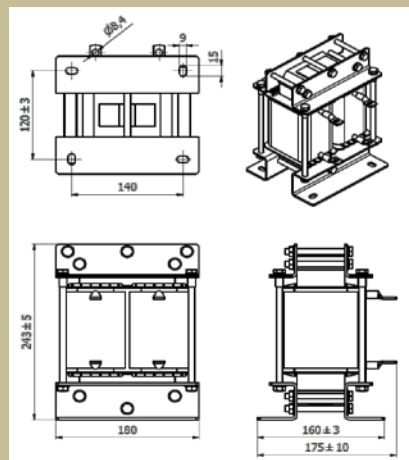
Rozměrový náčrt : SKYTL30-2



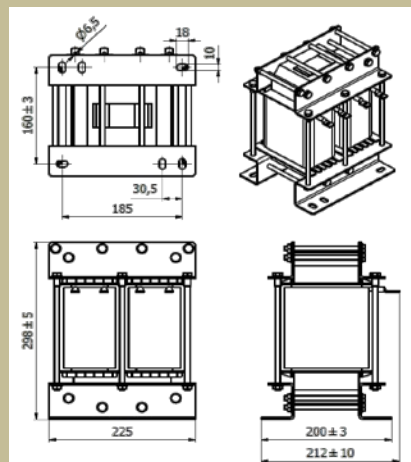
Rozměrový náčrt : SKYTL30-5



Rozměrový náčrt : SKYTL30-10



Rozměrový náčrt : SKYTL30-20



Použití:

Jsou určeny pro všeobecné použití.

Dimenzování, zapojení :

Dimenzují se podle udávaných štítkových jmenovitých napěťových a proudových hodnot. Jištění tlumivky nesmí překročit jmenovitou hodnotu proudu. Při instalaci do rozvaděčů je potřeba počítat se ztrátovým výkonem, který je závislý od použité aplikace.

Výrobce si vyhrazuje právo na změnu specifikací a vzhledu produktů bez předchozího upozornění.