

Jednofázová tlumivka typu TZS řada TR

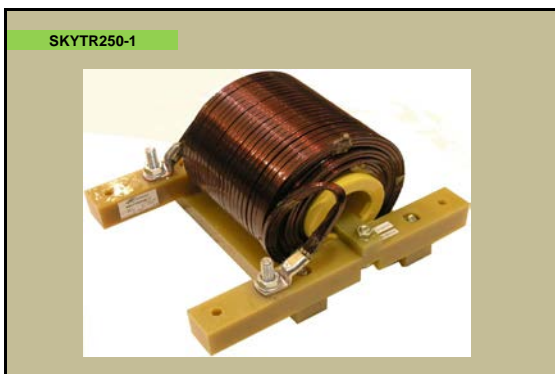
Popis :

SKYTR100-1, SKYTR250-1, SKYTR100-1-T jsou jednofázové akumulární tlumivky.



TECHNICKÉ PARAMETRY:

Rozsah pracovních proudů	In: 100 A
Indukčnost ± 10%	L: 750 µH
Stupeň krytí: IP00	



TECHNICKÉ PARAMETRY:

Rozsah pracovních proudů	In: 250 A
Indukčnost ± 10%	L: 900 µH
Stupeň krytí: IP00	



TECHNICKÉ PARAMETRY:

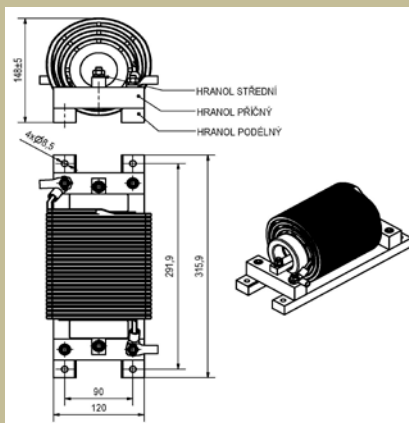
Rozsah pracovních proudů	In: 100 A
Indukčnost ± 10%	L: 750 µH
Stupeň krytí: IP00	

Typ	Jmenovitý proud [A]	Indukčnost ±20% [µH]	Hmotnost [kg]	průřez přípoj. vodičů [mm 2]	základní rozměry [mm]					
					A	B	C	D	E	F
					délka	výška	šířka	rozteč	rozteč	ostatní
SKYTR100-1	100	750	13,2	oko 50x10	315,9	148	120	291,9	90	Ø8,5
SKYTR250-1	250	900	17	oko 50x10	315	148	265	230	185	-
SKYTR100-1-T	100	750	13,1	oko 50x10	315,9	148	150	291,9	90	Ø8,5

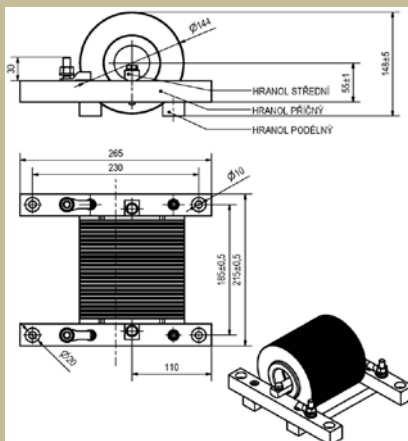
* Po dohodě je možno konstrukci filtru upravit podle požadavku zákazníka.

Rozměrový náčrt :

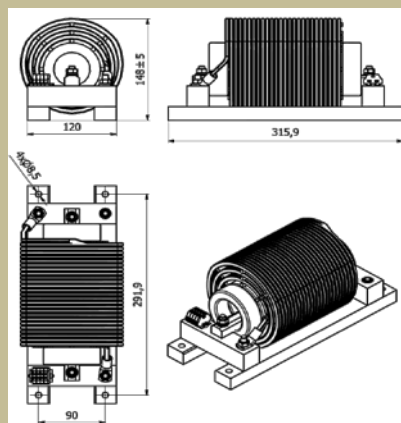
SKYTR100-1

**Rozměrový náčrt :**

SKYTR250-1

**Rozměrový náčrt :**

SKYTR100-1-T

**Použití:**

Používá se jako akumulční tlumivka měniče. Je vhodná pro trakční účely.

Dimenzování, zapojení :

Dimenzuje se podle udávaných štítkových jmenovitých napěťových a proudových hodnot. Jištění tlumivky nesmí překročit jmenovitou hodnotu proudu. Při instalaci do rozváděčů je potřeba počítat se ztrátovým výkonem, který je závislý od použité aplikace a zatížení.

Výrobce si vyhrazuje právo na změnu specifikací a vzhledu produktů bez předchozího upozornění.