

## Tlumivky typu TZS řada 3TTL

### Popis :

Tlumivky řady 3TTL jsou třífázové kombinované tlumivky

SKY3TTL3,5-3



### TECHNICKÉ PARAMETRY :

Provozní jmenovité napětí	Un: 0-400 Vac
Rozsah pracovních kmitočtů fn	Fn: 0-50 Hz
Rozsah pracovních proudů	In : 3,5 A
Tepelná třída : F	
Stupeň krytí: IP54	
Rozsah pracovních teplot : -40°C + 40°C	

SKY3TTL4-3



### TECHNICKÉ PARAMETRY :

Provozní jmenovité napětí	Un: 0-400 Vac
Rozsah pracovních kmitočtů fn	Fn: 0-50 Hz
Rozsah pracovních proudů	In : 3,5 A
Tepelná třída : F	
Stupeň krytí: IP54	
Rozsah pracovních teplot : -40°C + 40°C	

SKY3TTL25-0,4



### TECHNICKÉ PARAMETRY :

Provozní jmenovité napětí	Un: 3x230/400 Vac
Rozsah pracovních kmitočtů fn	Fn: 0-50 Hz
Rozsah pracovních proudů	In : 25 A
Tepelná třída : F	
Stupeň krytí: IP54	
Rozsah pracovních teplot : 0°C + 50°C	

SKY3TTL25-0,4-29-30T-rev.2



### TECHNICKÉ PARAMETRY :

Provozní jmenovité napětí	Un: 3x230/400 Vac
Rozsah pracovních kmitočtů fn	Fn: 0-50 Hz
Rozsah pracovních proudů	In : 25 A
Tepelná třída : F	
Stupeň krytí: IP54	
Rozsah pracovních teplot : 0°C + 50°C	

SKY3TTL16-0,4-K



### TECHNICKÉ PARAMETRY :

Provozní jmenovité napětí	Un: 3x500 Vac
Rozsah pracovních kmitočtů fn	Fn: 50 Hz
Rozsah pracovních proudů	In : 16 A
Tepelná třída : F	
Stupeň krytí: IP54	
Rozsah pracovních teplot : 0°C + 40°C	

SKY3TTL16-0,4-K\_G01-rev.C



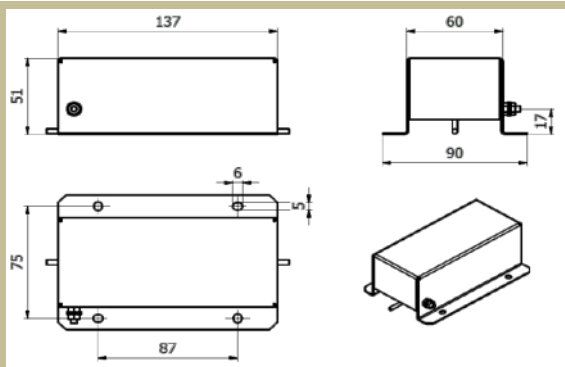
**TECHNICKÉ PARAMETRY :**

Provozní jmenovité napětí Un: 3x500 Vac  
 Rozsah pracovních kmitočtů fn Fn: 50 Hz  
 Rozsah pracovních proudů In : 16 A  
 Tepelná třída : F  
 Stupeň krytí: IP54  
 Rozsah pracovních teplot : 0°C + 40°C

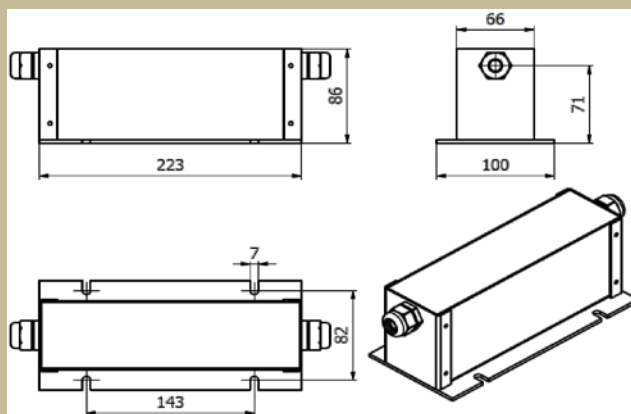
Typ	Jmenovitý proud [A]	Jmenovitá indukčnost [mH]	Hmotnost [kg]	průřez přípoj. vodičů [mm 2]	základní rozměry [mm]					
					délka	výška	šířka	rozteč	rozteč	ostatní
SKY3TTL3,5-3	3,5	3	1,2	radox 1	137	51	90	87	75	5x6
SKY3TTL4-3	4	3	1,2	radox 1	137	51	90	87	75	5x6
SKY3TTL25-0,4	25	0,4	3,5	radox 4	223	86	100	143	82	7x12,5
SKY3TTL25-0,4-29-90T-rev.2	25	0,4	3,5	radox 4	223	86	100	143	82	7x12,5
SKY3TTL16-0,4-K	16	0,4	4,8	-	223	86	100	143	82	7x12,5
SKY3TTL16-0,4-K_G01-rev.C	16	0,4	4,8	-	223	89	100	143	82	7x12,5

\* Po dohodě je možno konstrukci filtru upravit podle požadavku zákazníka.

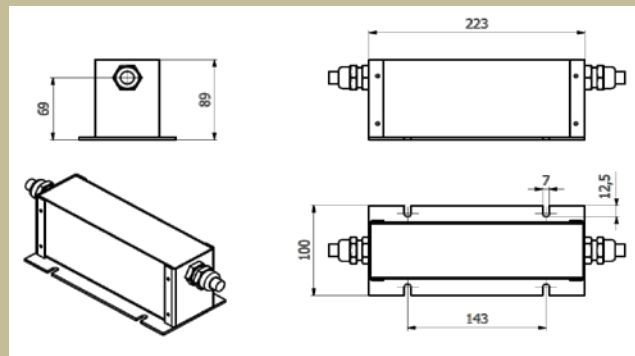
**Rozměrový náčrt SKY3TTL3,5-3, SKY3TTL4-3**



**Rozměrový náčrt SKY3TTL25-0,4, SKY3TTL25-0,4-29-30T-rev.2, SKY3TTL16-0,4-K G03-rev.C**



## Rozměrový náčrt SKY3TTL16-0,4-K G01-rev.C



### Dimenzování, zapojení :

Dimenzuje se podle udávaných štítkových hodnot. Při instalaci do rozvaděčů je potřeba počítat se ztrátovým výkonem filtrů a zabezpečit odvedení ztrátového tepla pomocí vhodně umístěného ventilátoru. Je třeba dát pozor na nastavení spínacího kmitočtu měniče.

### Použití :

Používají se tam, kde máme velkou vzdálenost mezi měničem a motorem. Tam, kde potřebujeme snížit velikost elektromagnetického vyzařování. A tam, kde musí být dodržena nízká strmost napětí  $du/dt$  na motoru.

Výrobce si vyhrazuje právo na změnu specifikací a vzhledu produktů bez předchozího upozornění.