

## Jednofázová tlumivka typu TZS řada ZK

### Popis :

SKYZK25 jsou dvě jednofázové tlumivky v jednom pouzdře.



### TECHNICKÉ PARAMETRY:

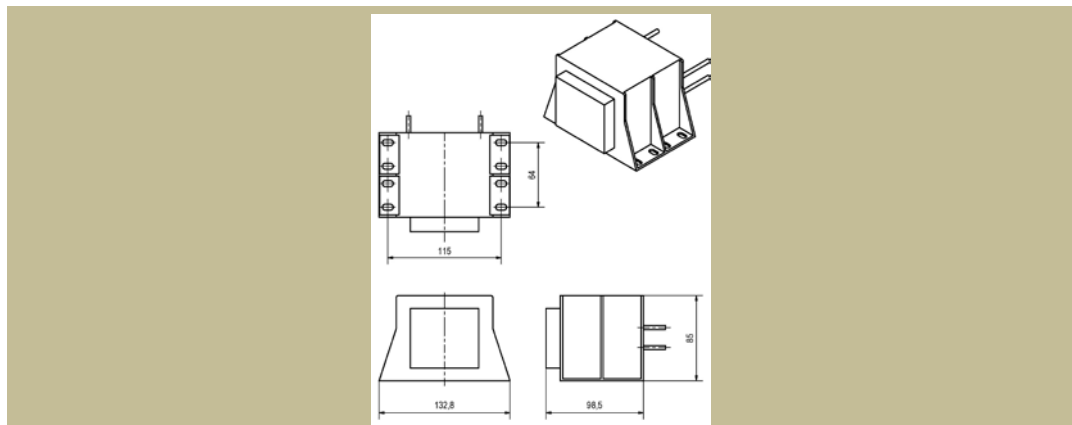
Rozsah pracovních proudů  
 Indukčnost  $\pm 20\%$   
 Stupeň krytí: IP54

In: 10 A  
 L: 2x1 mH

Typ	Jmenovitý proud [A]	Indukčnost $\pm 20\%$ [mH]	Hmotnost [kg]	průřez přípoj. vodičů [mm <sup>2</sup> ]	základní rozměry [mm]					
					A	B	C	D	E	F
					délka	výška	šířka	rozteč	rozteč	ostatní
SKYZK25	10	2x1	2,3	2,5	132,8	85	98,5	115	64	-

\* Po dohodě je možno konstrukci filtru upravit podle požadavku zákazníka.

### Rozměrový náčrt :



### Použití :

Používá se na síťovou stranu jednofázových frekvenčních měničů. Může se použít i do náročného prostředí s vibracemi.

### Dimenzování, zapojení :

Dimenzuje se podle udávaných štítkových jmenovitých napěťových a proudových hodnot. Jištění tlumivky nesmí překročit jmenovitou hodnotu proudu.

Výrobce si vyhrazuje právo na změnu specifikací a vzhledu produktů bez předchozího upozornění.