

Prodlužovací příводы s odrušovacím filtrem ARMY AFP AFR a přepětovou ochranou do 16 A

Popis :

SKY1FL16DAFP10SDF A je prodlužovací šestizásuvkový přívod s přepětovou ochranou a odrušovacím filtrem pro každou zásuvku, doplněný vysokoútlumovým odrušovacím filtrem. Toto spojení dvou zařízení je připevněno na hliníkovou desku a tvoří jeden celek. Přívod a spojení mezi zásuvkami a filtrem je provedeno stíněným třížilovým kabelem o délce 2 m.

SKY1FL16DAFP10SDF3 A je prodlužovací šestizásuvkový přívod s přepětovou ochranou a odrušovacím filtrem pro každou zásuvku, doplněný vysokoútlumovým odrušovacím filtrem. Toto spojení dvou zařízení je připevněno na hliníkovou desku a tvoří jeden celek. Přívod a spojení mezi zásuvkami a filtrem je provedeno stíněným třížilovým kabelem o délce 3 m.

SKY1FL16DAFP10SDF5 A je prodlužovací šestizásuvkový přívod s přepětovou ochranou a odrušovacím filtrem pro každou zásuvku, doplněný vysokoútlumovým odrušovacím filtrem. Toto spojení dvou zařízení je připevněno na hliníkovou desku a tvoří jeden celek. Přívod a spojení mezi zásuvkami a filtrem je provedeno stíněným třížilovým kabelem o délce 5 m.

SKY1FL16DAFR10SDF A je prodlužovací šestizásuvkový přívod s přepětovou ochranou a odrušovacím filtrem pro každou zásuvku, doplněný vysokoútlumovým odrušovacím filtrem. Toto spojení dvou zařízení tvoří jeden celek. Přívod a spojení mezi zásuvkami a filtrem je provedeno stíněným třížilovým kabelem o délce 2 m.

SKY1FL16DAFR10SDF3 A je prodlužovací šestizásuvkový přívod s přepětovou ochranou a odrušovacím filtrem pro každou zásuvku, doplněný vysokoútlumovým odrušovacím filtrem. Toto spojení dvou zařízení tvoří jeden celek. Přívod a spojení mezi zásuvkami a filtrem je provedeno stíněným třížilovým kabelem o délce 3 m.

SKY1FL16DAFR10SDF5 A je prodlužovací šestizásuvkový přívod s přepětovou ochranou a odrušovacím filtrem pro každou zásuvku, doplněný vysokoútlumovým odrušovacím filtrem. Toto spojení dvou zařízení tvoří jeden celek. Přívod a spojení mezi zásuvkami a filtrem je provedeno stíněným třížilovým kabelem o délce 5 m.



TECHNICKÉ PARAMETRY:

SKY1FL16DAFP10SDF A
 Provozní jmenovité napětí Un : 230 Vac
 Rozsah pracovních proudů In : 16 A

TECHNICKÉ PARAMETRY:

SKY1FL16DAFP10SDF3 A
 Provozní jmenovité napětí Un : 230 Vac
 Rozsah pracovních proudů In : 16 A

TECHNICKÉ PARAMETRY:

SKY1FL16DAFP10SDF5 A
 Provozní jmenovité napětí Un : 230 Vac
 Rozsah pracovních proudů In : 16 A



TECHNICKÉ PARAMETRY:

SKY1FL16DAFR10SDF A
 Provozní jmenovité napětí Un : 230 Vac
 Rozsah pracovních proudů In : 16 A

TECHNICKÉ PARAMETRY:

SKY1FL16DAFR10SDF3 A
 Provozní jmenovité napětí Un : 230 Vac
 Rozsah pracovních proudů In : 16 A

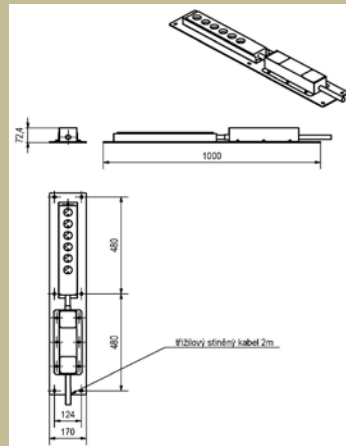
TECHNICKÉ PARAMETRY:

SKY1FL16DAFR10SDF5 A
 Provozní jmenovité napětí Un : 230 Vac
 Rozsah pracovních proudů In : 16 A

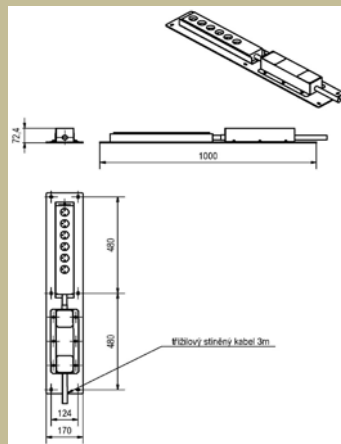
Typ	Jmenovitý proud [A]	Indukčnost ±20% [mH]	Hmotnost [kg]	průřez přípoj. vodičů [mm ²]	základní rozměry [mm]					
					délka	výška	šířka	rozteč	rozteč	ostatní
SKY1FL16DAFP10SDF A	16	-	6	3x1,5	1000	72,4	170	124	960	-
SKY1FL16DAFP10SDF3 A	16	-	6	3x1,5	1000	72,4	170	124	960	-
SKY1FL16DAFP10SDF5 A	16	-	6	3x1,5	1000	72,4	170	124	960	-
SKY1FL16DAFR10SDF A	16	-	6	3x1,5	1000	72,4	170	124	960	-
SKY1FL16DAFR10SDF3 A	16	-	6	3x1,5	1450	68,4	129	465	76	-
SKY1FL16DAFR10SDF5 A	16	-	6	3x1,5	1750	68,4	129	465	76	-

* Po dohodě je možno konstrukci filtru upravit podle požadavku zákazníka.

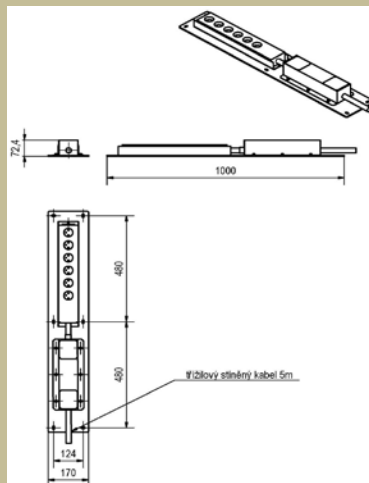
Rozměrový náčrt : SKY1FL16DAFP10SDFA



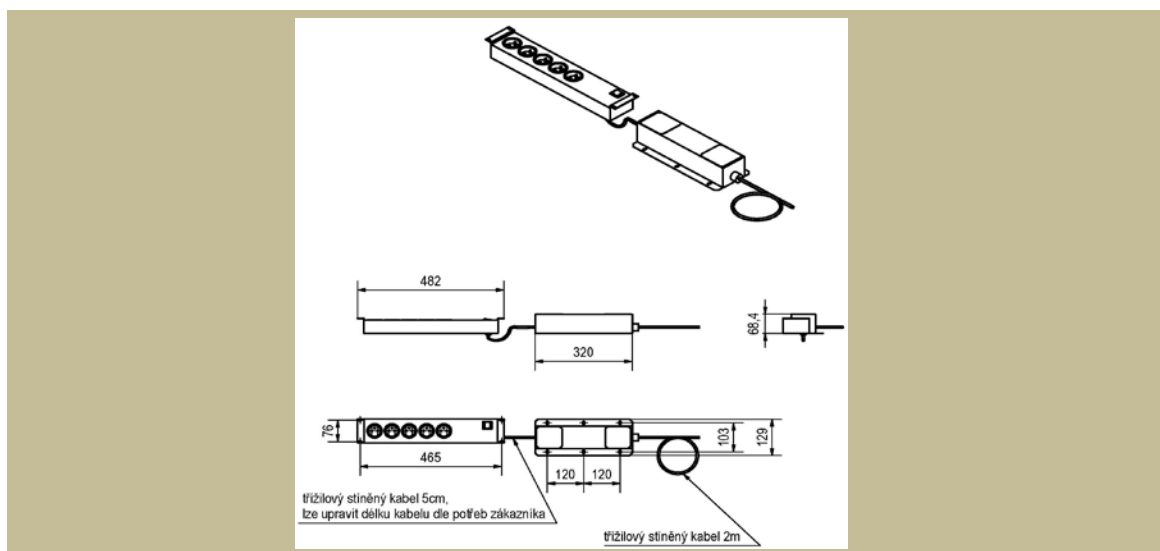
Rozměrový náčrt : SKY1FL16DAFP10SDF3A



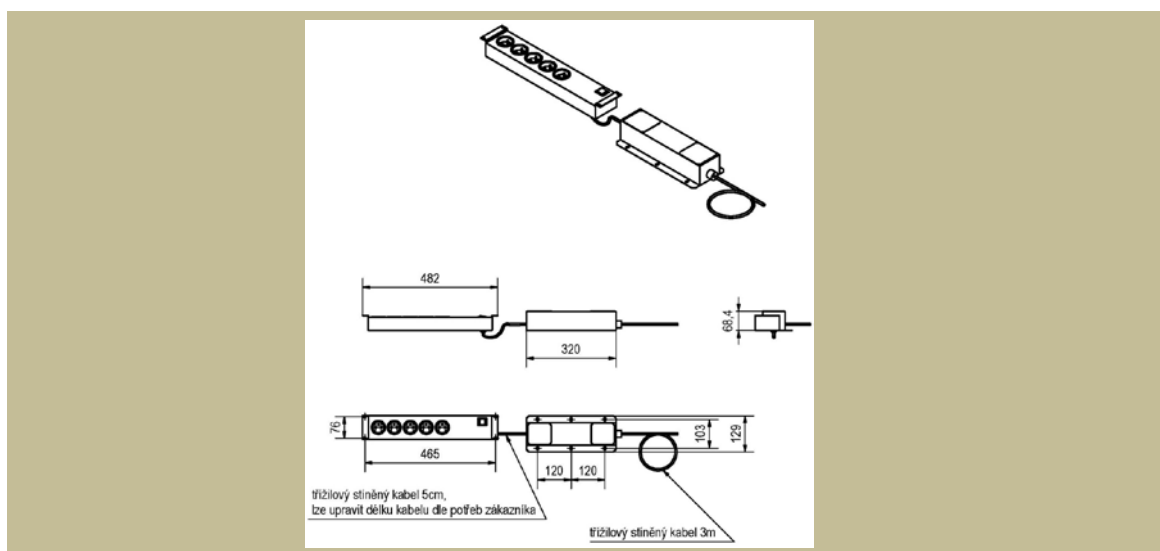
Rozměrový náčrt : SKY1FL16DAFP10SDF5A



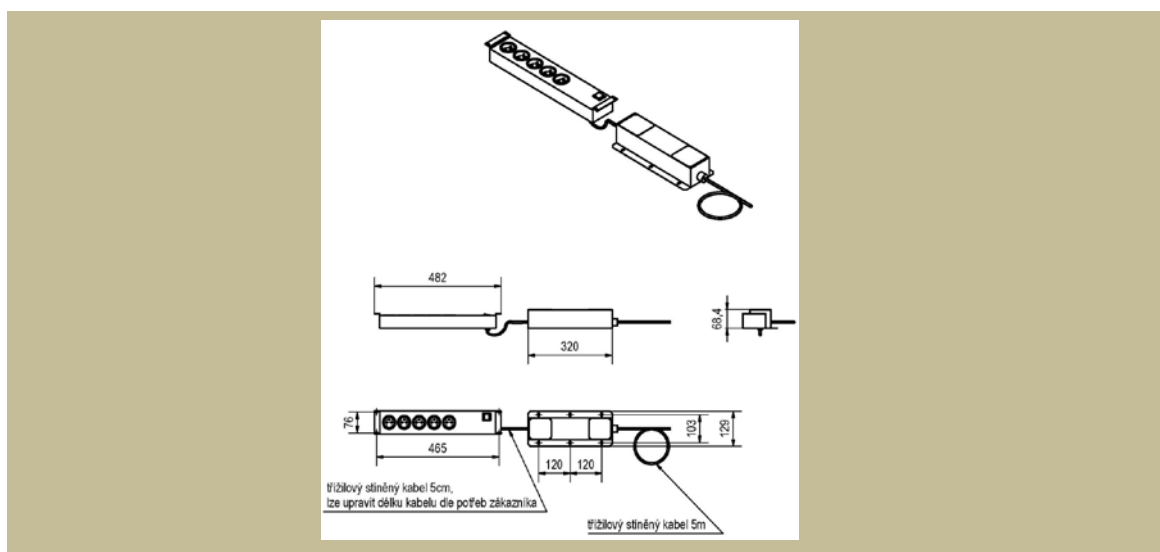
Rozměrový náčrt : SKY1FL16DAFR10SDF4



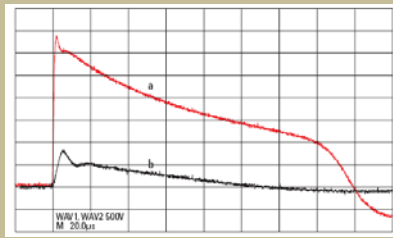
Rozměrový náčrt : SKY1FL16DAFR10SDF3A



Rozměrový náčrt : SKY1FL16DAFR10SDF5A



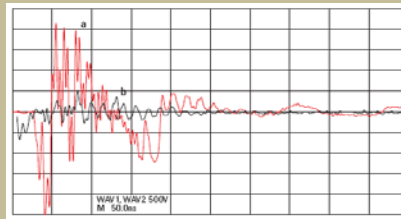
Graf chránění :



Graf znázorňuje omezení amplitudy rázové vlny přivedené na vstup prodlužovacího výstupu.

Rázová vlna tvaru podle normy ČSN EN 61000-4-5 (a) měla amplitudu 3,5 kV. Amplituda vlny na zásuvkových vývodech byla 800 V (b).

Časová osa grafu je 20 μ s / dílek.



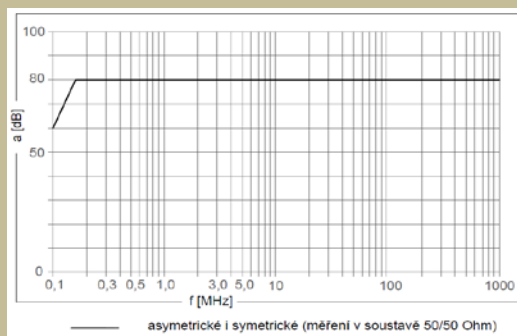
Graf znázorňuje omezení rychlých napětových pulsů (spínací přepětí), přivedených na vstup prodlužovacího přívodu.

Vstupní signál měl amplitudu 2,5 KV (a), na výstupu byla amplituda kmitů nejvýše 600 V (b).

Časová osa grafu je 50 ns / dílek.

Útlumová charakteristika :

SKY1FL16DAFP10SDFA, SKY1FL16DAFP10SDF3A, SKY1FL16DAFP10SDF5A
SKY1FL16DAFR10SDFA, SKY1FL16DAFR10SDF3A, SKY1FL16DAFR10SDF5A



Použití :

Chráněný odrušovací přívody jsou určeny jako ochrana před poruchami síťového napětí. Používá se k rozbočení napětí pro velmi citlivá a nákladná elektronická zařízení, výpočetní a audio techniku a zvláštní vojenské účely.

Celá sestava filtrů je konstruována a kontrolována tak, aby splňovala technické požadavky armády a NBÚ.

Dimenzování, zapojení :

U prodlužovacího přívodu s přepětovou ochranou je signalizován neporušený stav svodiče zelenou barvou kontrolky. Kontrolka svítí červeně při poškození svodiče po nadměrném namáhání rázovým proudem (při vzniku přepětí v napájecí síti např. při blízkém úderu blesku). Prodlužovací přívod je možno v tomto stavu provozovat, po čase je však automaticky vyřazena ochrana před přepětím. Doporučujeme proto takto poškozený přívod co nejdříve zaslat výrobci na výměnu svodiče přepětí.

Výrobce si vyhrazuje právo na změnu specifikací a vzhledu produktů bez předchozího upozornění.