

## Jednofázové svodiče přepětí s odrušovacím filtrem řada FSL

### Popis :

Svodiče přepětí řady FSL jsou svodiče přepětí s datovým odrušovacím filtrem.

Prvek je konstruován pro montáž na DIN lištu do rozvaděčů nebo přímo do zařízení.



### TECHNICKÉ PARAMETRY :

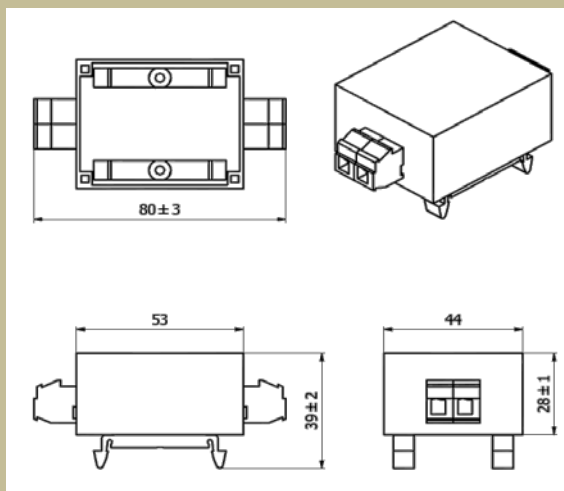
Provozní jmenovité napětí  
 Rozsah pracovních proudů  
 Jmenovitý impulsní proud 8/20us  
 Stupeň krytí: IP20  
 Rozsah pracovních teplot : 0°C + 40°C

100 Vac  
 10A  
 6,5 kA

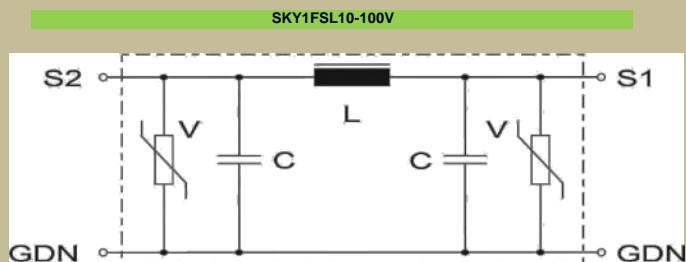
Typ	Jmenovitý proud [A]	Ztrátový výkon [W]	Hmotnost [kg]	základní rozměry [mm]					
				A	B	C	D	E	F
				délka	výška	šířka	rozteč	rozteč	ostatní
SKY1FSL10-100V	10	2,5	0,13	80	39	44	-	-	-

\* Po dohodě je možno konstrukci filtru upravit podle požadavku zákazníka.

### Rozměrový náčrt : SKY1FSL10-100V



### Schéma zapojení :



---

**Použití:**

Zapojují se do datového obvodu

**Dimenzování, zapojení :**

Dimenzují se podle udávaných jmenovitých napěťových a proudových hodnot. Jištění svodičů nesmí překročit jmenovitou hodnotu proudu. Při zapojení je nutné dodržet zásady EMC. Nesmí být souběhy odrušených a neodrušených vedení a zemní přívody musí být co nejkratší.

Výrobce si vyhrazuje právo na změnu specifikací a vzhledu produktů bez předchozího upozornění.

---

