

Jednofázové svodiče přepětí s odrušovacím filtrem řada STL

Popis :

Svodiče přepětí řady **STL** jsou svodiče přepětí s tlumivkou. Jsou určeny k ochraně zařízení před účinky impulsního napětí a vysokofrekvenčního rušení přicházejícího po síti nn. Funguje jako přepětíová ochrana typu D.



TECHNICKÉ PARAMETRY :

Provozní jmenovité napětí	230 Vac
Rozsah pracovních kmitočtů fn (pro In)	50-60 Hz
Rozsah pracovních proudů	3A
Jmenovitý impulsní proud 8/20us	6,5 kA
Stupeň krytí: IP20	
Rozsah pracovních teplot : -25°C + 40°C	

Typ	Jmenovitý proud [A]	Jmenovitý impulsní proud [kA]	Hmotnost [kg]	základní rozměry [mm]					
				A	B	C	D	E	F
				délka	výška	šířka	rozteč	rozteč	ostatní
SKYSTL10	3	6,5	0,2	83	43	47	64	36,5	-

* Po dohodě je možno konstrukci filtru upravit podle požadavku zákazníka.

Rozměrový náčrt : SKYSTL10

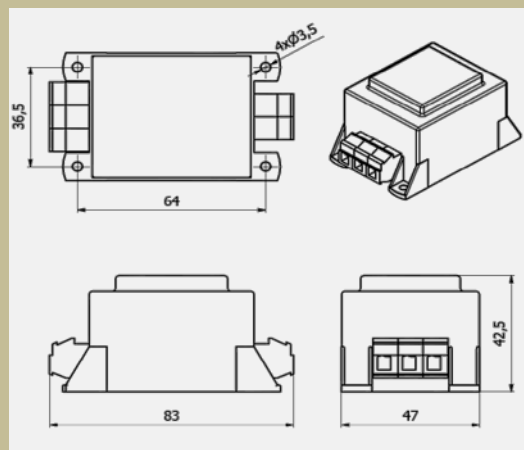
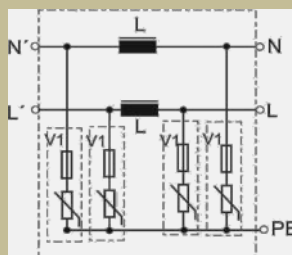


Schéma zapojení :

SKYSTL10



Použití:

Prcek je konstruován pro montáž přímo k zařízení

Dimenzování, zapojení :

Dimenzují se podle udávaných jmenovitých napěťových a proudových hodnot. Jištění svodičů nesmí překročit jmenovitou hodnotu proudu. Při zapojení je nutné dodržet zásady EMC. Nesmí být souběhy odrušených a neodrušených vedení a zemní přívody musí být co nejkratší.

Výrobce si vyhrazuje právo na změnu specifikací a vzhledu produktů bez předchozího upozornění.
