

## Stejnoseměrné odrušovací filtry řada B

### Popis :

Jedná se o jednoduchý LC článek skládající se z tlumivek a kondenzátorů. U stejnosměrných filtrů řady SKY1FLDCxxB je kompenzovaná tlumivka tvořena 2 vinutími. Použité bezpečnostní kondenzátory typu X jsou zapojeny mezi plus a mínus pól pro filtraci symetrické složky a kondenzátory typu Y proti zemi pro filtraci asymetrické složky.

**SKY1FLDC25B**


### TECHNICKÉ PARAMETRY :

Provozní jmenovité napětí	Un : 1200Vdc
Rozsah pracovních proudů	In : 25A
Krátkodobá proudová přetížitelnost : 50% In	
Stupeň krytí : IP20	
Rozsah pracovních teplot : 0°C + 40°C	

**SKY1FLDC32B**


### TECHNICKÉ PARAMETRY :

Provozní jmenovité napětí	Un : 1200Vdc
Rozsah pracovních proudů	In : 32A
Krátkodobá proudová přetížitelnost : 50% In	
Stupeň krytí : IP20	
Rozsah pracovních teplot : 0°C + 40°C	

**SKY1FLDC50B**


### TECHNICKÉ PARAMETRY :

Provozní jmenovité napětí	Un : 1200Vdc
Rozsah pracovních proudů	In : 50A
Krátkodobá proudová přetížitelnost : 50% In	
Stupeň krytí : IP00	
Rozsah pracovních teplot : 0°C + 40°C	

**SKY1FLDC60B**


### TECHNICKÉ PARAMETRY :

Provozní jmenovité napětí	Un : 1200Vdc
Rozsah pracovních proudů	In : 60A
Krátkodobá proudová přetížitelnost : 50% In	
Stupeň krytí : IP00	
Rozsah pracovních teplot : 0°C + 40°C	

**SKY1FLDC75B****TECHNICKÉ PARAMETRY :**

Provozní jmenovité napětí Un : 1200Vdc  
 Rozsah pracovních proudů In : 75A  
 Krátkodobá proudová přetížitelnost : 50% In  
 Stupeň krytí : IP00  
 Rozsah pracovních teplot : 0°C + 40°C

**SKY1FLDC90B****TECHNICKÉ PARAMETRY :**

Provozní jmenovité napětí Un : 1200Vdc  
 Rozsah pracovních proudů In : 90A  
 Krátkodobá proudová přetížitelnost : 50% In  
 Stupeň krytí : IP00  
 Rozsah pracovních teplot : 0°C + 40°C

**SKY1FLDC100B****TECHNICKÉ PARAMETRY :**

Provozní jmenovité napětí Un : 1200Vdc  
 Rozsah pracovních proudů In : 100A  
 Krátkodobá proudová přetížitelnost : 50% In  
 Stupeň krytí : IP00  
 Rozsah pracovních teplot : 0°C + 40°C

**SKY1FLDC150B****TECHNICKÉ PARAMETRY :**

Provozní jmenovité napětí Un : 1200Vdc  
 Rozsah pracovních proudů In : 150A  
 Krátkodobá proudová přetížitelnost : 50% In  
 Stupeň krytí : IP00  
 Rozsah pracovních teplot : 0°C + 40°C

**SKY1FLDC200B****TECHNICKÉ PARAMETRY :**

Provozní jmenovité napětí Un : 1200Vdc  
 Rozsah pracovních proudů In : 200A  
 Krátkodobá proudová přetížitelnost : 50% In  
 Stupeň krytí : IP00  
 Rozsah pracovních teplot : 0°C + 40°C

SKY1FLDC250B



**TECHNICKÉ PARAMETRY :**

Provozní jmenovité napětí Un : 1200Vdc  
Rozsah pracovních proudů In : 250A  
Krátkodobá proudová přetížitelnost : 50% In  
Stupeň krytí : IP00  
Rozsah pracovních teplot : 0°C + 40°C

SKY1FLDC300B



**TECHNICKÉ PARAMETRY :**

Provozní jmenovité napětí Un : 1200Vdc  
Rozsah pracovních proudů In : 300A  
Krátkodobá proudová přetížitelnost : 50% In  
Stupeň krytí : IP00  
Rozsah pracovních teplot : 0°C + 40°C

SKY1FLDC320B



**TECHNICKÉ PARAMETRY :**

Provozní jmenovité napětí Un : 1200Vdc  
Rozsah pracovních proudů In : 320A  
Krátkodobá proudová přetížitelnost : 50% In  
Stupeň krytí : IP00  
Rozsah pracovních teplot : 0°C + 40°C

SKY1FLDC400B



**TECHNICKÉ PARAMETRY :**

Provozní jmenovité napětí Un : 1200Vdc  
Rozsah pracovních proudů In : 400A  
Krátkodobá proudová přetížitelnost : 50% In  
Stupeň krytí : IP00  
Rozsah pracovních teplot : 0°C + 40°C

SKY1FLDC500B



**TECHNICKÉ PARAMETRY :**

Provozní jmenovité napětí Un : 1200Vdc  
Rozsah pracovních proudů In : 500A  
Krátkodobá proudová přetížitelnost : 50% In  
Stupeň krytí : IP00  
Rozsah pracovních teplot : 0°C + 40°C

SKY1FLDC600B



**TECHNICKÉ PARAMETRY :**

Provozní jmenovité napětí Un : 1200Vdc  
 Rozsah pracovních proudů In : 600A  
 Krátkodobá proudová přetížitelnost : 50% In  
 Stupeň krytí : IP00  
 Rozsah pracovních teplot : 0°C + 40°C

SKY1FLDC800B



**TECHNICKÉ PARAMETRY :**

Provozní jmenovité napětí Un : 1200Vdc  
 Rozsah pracovních proudů In : 800A  
 Krátkodobá proudová přetížitelnost : 50% In  
 Stupeň krytí : IP00  
 Rozsah pracovních teplot : 0°C + 40°C

SKY1FLDC1000B



**TECHNICKÉ PARAMETRY :**

Provozní jmenovité napětí Un : 1200Vdc  
 Rozsah pracovních proudů In : 1000A  
 Krátkodobá proudová přetížitelnost : 50% In  
 Stupeň krytí : IP00  
 Rozsah pracovních teplot : 0°C + 40°C

SKY1FLDC1200B



**TECHNICKÉ PARAMETRY :**

Provozní jmenovité napětí Un : 1200Vdc  
 Rozsah pracovních proudů In : 1200A  
 Krátkodobá proudová přetížitelnost : 50% In  
 Stupeň krytí : IP00  
 Rozsah pracovních teplot : 0°C + 40°C

SKY1FLDC1500B



**TECHNICKÉ PARAMETRY :**

Provozní jmenovité napětí Un : 1200Vdc  
 Rozsah pracovních proudů In : 1500A  
 Krátkodobá proudová přetížitelnost : 50% In  
 Stupeň krytí : IP00  
 Rozsah pracovních teplot : 0°C + 40°C

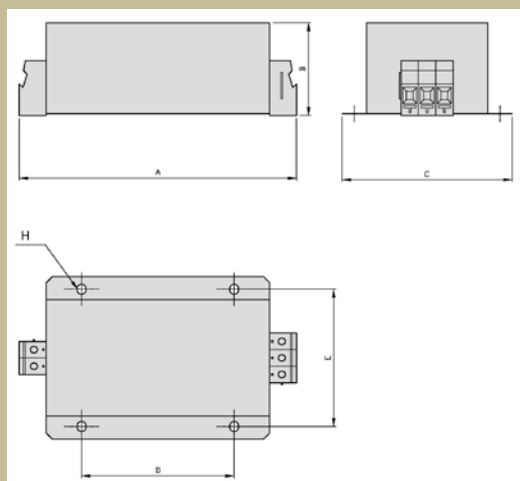
**SKY1FLDC1600B**

**TECHNICKÉ PARAMETRY :**

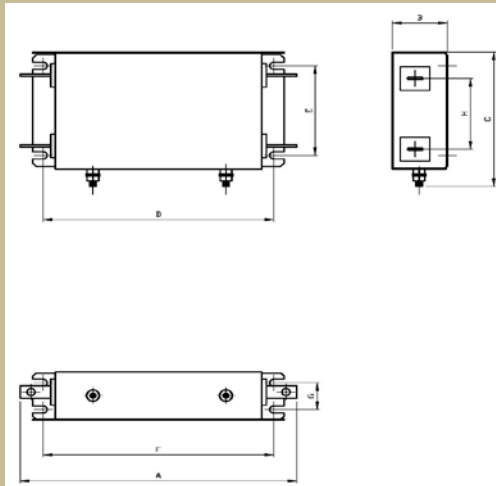
Provozní jmenovité napětí Un : 1200Vdc  
 Rozsah pracovních proudů In : 1600A  
 Krátkodobá proudová přetížitelnost : 50% In  
 Stupeň krytí : IP00  
 Rozsah pracovních teplot : 0°C + 40°C

Typ	Jmenovitý proud [A]	Ztrátový výkon [W]	Hmotnost [kg]	průřez přípoj. vodičů [mm]	základní rozměry [mm]							
					A	B	C	D	E	F	G	H
					délka	výška	šířka	rozteč	rozteč	rozteč	rozteč	ostatní
SKY1FLDC25B	25	9	1	4 - 6	160	56	98	88	83	-	-	5x6
SKY1FLDC32B	32	9	1	6 - 10	160	56	98	88	83	-	-	5x6
SKY1FLDC50B	50	24	3,5	20x3	357	61,5	176	302	114	333	34,5	87,5
SKY1FLDC60B	60	24	3,8	20x3	357	61,5	176	302	114	333	34,5	87,5
SKY1FLDC75B	75	24	5,9	20x3	357	61,5	176	302	114	333	34,5	87,5
SKY1FLDC90B	90	24	5,9	20x3	357	61,5	176	302	114	333	34,5	87,5
SKY1FLDC100B	100	24	5,9	20x3	364	61,5	176	302	114	340	34,5	87,5
SKY1FLDC150B	150	24	5,9	20x3	364	61,5	176	302	114	340	34,5	87,5
SKY1FLDC200B	200	24	5,9	20x3	364	61,5	176	302	114	340	34,5	87,5
SKY1FLDC250B	250	24	5,9	20x3	364	61,5	176	302	114	340	34,5	87,5
SKY1FLDC300B	300	24	5,9	20x3	364	61,5	176	302	114	340	34,5	87,5
SKY1FLDC320B	320	24	5,9	20x3	364	61,5	176	302	114	340	34,5	87,5
SKY1FLDC400B	400	24	5,9	20x3	364	61,5	176	302	114	340	34,5	87,5
SKY1FLDC500B	500	40	14	40x5	390	130	221	200	194	350	-	90
SKY1FLDC600B	600	40	14	40x5	390	130	221	200	194	350	-	90
SKY1FLDC800B	800	40	14	40x10	390	130	221	200	194	350	-	85
SKY1FLDC1000B	1000	40	15	40x10	390	130	221	200	194	350	-	85
SKY1FLDC1200B	1200	40	15	50x10	410	130	231	200	204	370	-	85
SKY1FLDC1500B	1500	40	15	60x10x2	480	130	231	200	204	360	446	85
SKY1FLDC1600B	1600	40	15	60x10x2	480	130	231	200	204	360	446	85

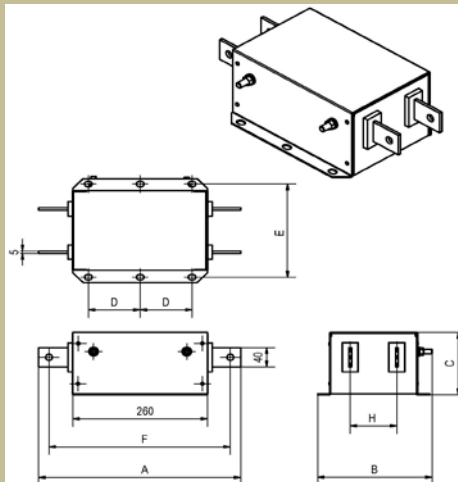
\* Po dohodě je možno konstrukci filtru upravit podle požadavku zákazníka.

**Rozměrový náčrt : SKY1FLDC25B - SKY1FLDC32B**


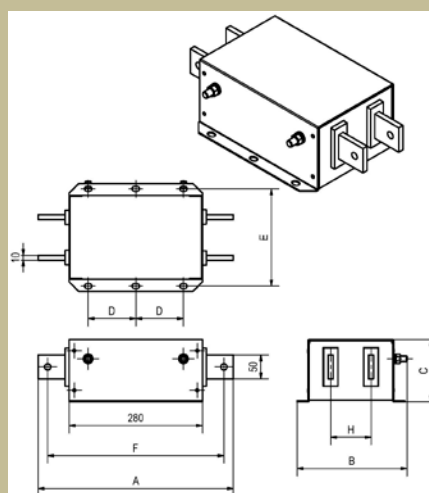
**Rozměrový náčrt : SKY1FLDC50B - SKY1FLDC400B**



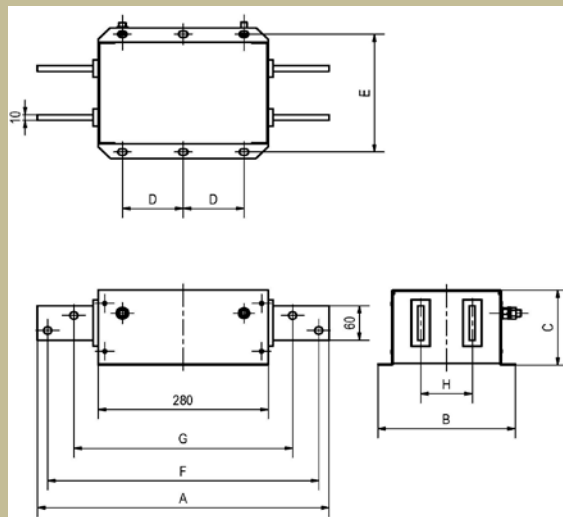
**Rozměrový náčrt : SKY1FLDC500B - SKY1FLDC1000B**



**Rozměrový náčrt : SKY1FLDC1200B**

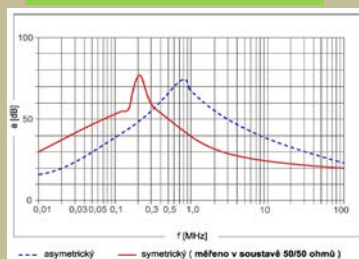


## Rozměrový náčrtek : SKY1FLDC1500B - SKY1FLDC1600B



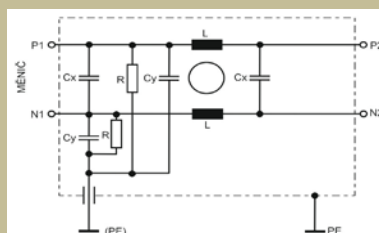
## Útlumová charakteristika :

SKY1FLDC25B - SKY1FLDC1600B



## Schéma :

SKY1FLDC32B - 1600B



## Použití :

Filtry jsou konstruovány převážně pro fotovoltaické elektrárny, což nevylučuje možnost i jiné aplikace.

## Dimenzování, zapojení :

Zapojují se do stejnosměrného obvodu mezi inverter a solární panely. Filtr je vybaven izolovanou svorkou PE s možností připojení dle typu napěťové soustavy. Dimenzuje se podle udávaných štítkových hodnot. Při instalaci do rozvaděčů je potřeba počítat se ztrátovým výkonem filtru a zabezpečit odvedení ztrátového tepla.

Výrobce si vyhrazuje právo na změnu specifikací a vzhledu produktů bez předchozího upozornění.